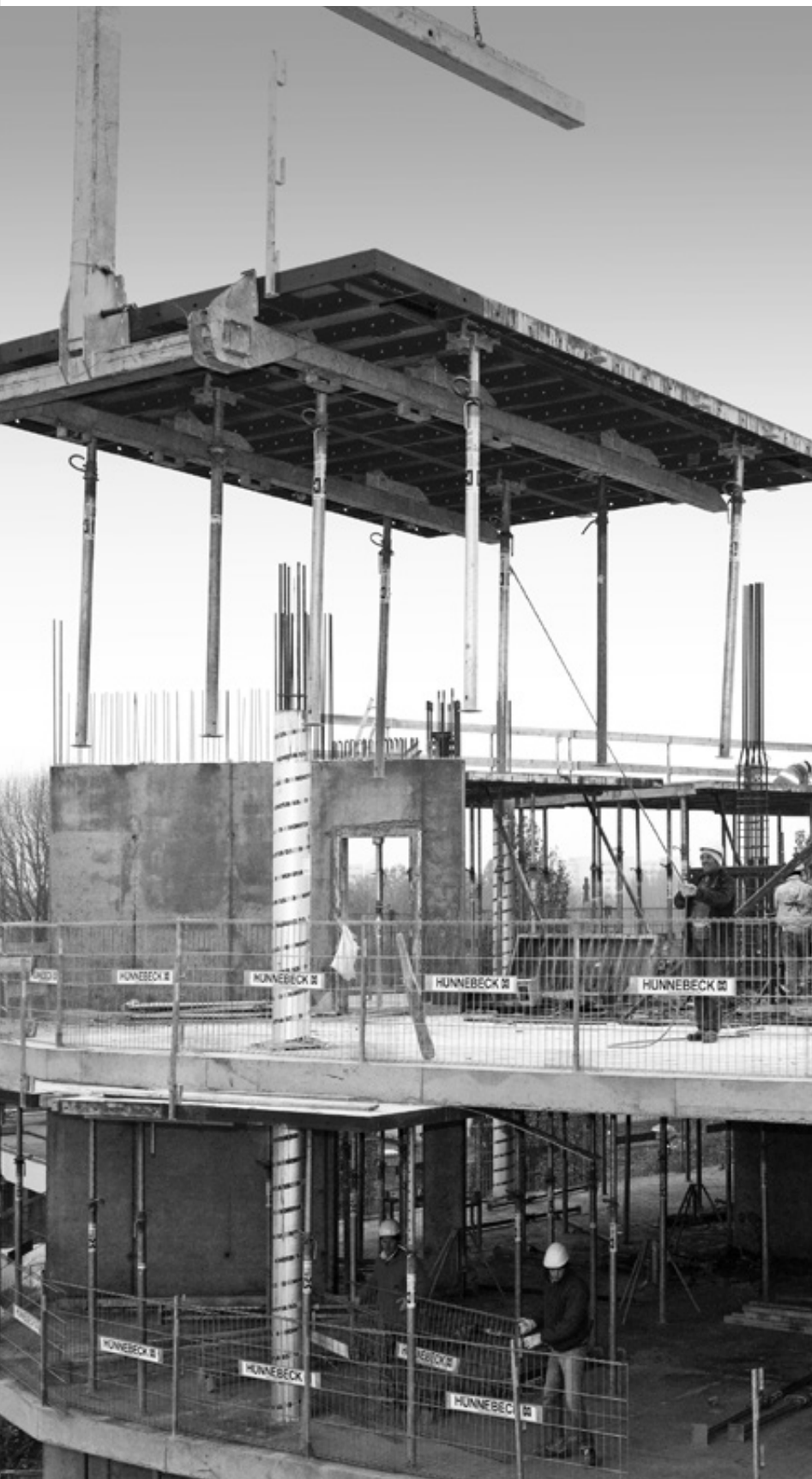


**TOPMAX®**

**Stahlrahmendeckentisch**  
Steel frame table form

**Aufbau- und Verwendungsanleitung**  
Instructions for assembly and use



Stand Februar 2016, deutsch/englisch  
February 2016, german/english

Zum späteren Gebrauch aufbewahren!  
Keep for later use!

**HÜNNEBECK**   
A BRAND COMPANY

# Inhaltsverzeichnis

## Contents

### 1 Inhaltsverzeichnis

<b>1</b>	<b>Inhaltsverzeichnis</b>	<b>2</b>
<b>2</b>	<b>Produktmerkmale</b>	<b>3</b>
2.1	Bestimmungsgemäße Verwendung	3
2.2	Sicherheitshinweise	4
<b>3</b>	<b>Übersicht</b>	<b>6</b>
<b>4</b>	<b>Bauteile</b>	<b>7</b>
<b>5</b>	<b>Abmessungen</b>	<b>21</b>
5.1	Deckentisch 2,4 x 5,4 m	21
5.2	Deckentisch 1,8 x 5,4 m	22
<b>6</b>	<b>Stützeinbau</b>	<b>23</b>
<b>7</b>	<b>Belastungstabellen</b>	<b>25</b>
<b>8</b>	<b>Deckenrandtische</b>	<b>27</b>
<b>9</b>	<b>Seitenschutz</b>	<b>28</b>
<b>10</b>	<b>Tischbühnen</b>	<b>29</b>
<b>11</b>	<b>Randabschalung</b>	<b>30</b>
<b>12</b>	<b>Ausgleiche</b>	<b>32</b>
12.1	Ausgleiche ohne Mittelunterstützung längs	32
12.2	Ausgleiche mit Mittelunterstützung längs	34
12.3	Ausgleiche ohne Mittelunterstützung quer	36
12.4	Ausgleiche mit Mittelunterstützung quer	38
12.5	Ausgleiche mit RASTO Tafeln längs	40
12.6	Ausgleiche mit RASTO Tafeln quer	42
12.7	Ausgleiche mit TAKKO	44
12.8	Ausgleiche mit TOPEC	45
<b>13</b>	<b>Montage von Ausgleichstafeln</b>	<b>47</b>
13.1	Mit dem TOPMAX Stützriegel	47
13.2	Mit der TOPMAX Stützenjustierung	48
<b>14</b>	<b>Variabler Anschluss der Stützen</b>	<b>50</b>
<b>15</b>	<b>Horizontaler Transport</b>	<b>51</b>
15.1	Elektrischer Tischhubwagen	51
15.2	TOPMAX Fahrinheit	54
<b>16</b>	<b>Vertikaler Transport</b>	<b>56</b>
16.1	Mit dem TOPMAX Krananschlag	56
16.2	Mit der TOPMAX Umsetzgabel	57
16.3	Mit dem TOPMAX Tischlift	60
<b>17</b>	<b>Anschluss an TOPEC</b>	<b>61</b>
<b>18</b>	<b>Aufstockrahmen</b>	<b>63</b>
<b>19</b>	<b>Sicheres Abstellen (Zwischenlagern) von TOPMAX Deckentischen</b>	<b>65</b>
<b>20</b>	<b>Statik</b>	<b>66</b>
<b>21</b>	<b>Unterzugschalung</b>	<b>68</b>
<b>22</b>	<b>Hinweise zur Statik</b>	<b>69</b>

### 1 Contents

<b>1</b>	<b>Contents</b>	<b>2</b>
<b>2</b>	<b>Product features</b>	<b>3</b>
2.1	Intended use	3
2.2	Safety instructions	4
<b>3</b>	<b>Overview</b>	<b>6</b>
<b>4</b>	<b>Components</b>	<b>7</b>
<b>5</b>	<b>Dimensions</b>	<b>21</b>
5.1	Floor table 2.4 x 5.4 m	21
5.2	Floor table 1.8 x 5.4 m	22
<b>6</b>	<b>Installation of props</b>	<b>23</b>
<b>7</b>	<b>Load charts</b>	<b>25</b>
<b>8</b>	<b>Floor tables at building edges</b>	<b>27</b>
<b>9</b>	<b>Side protection</b>	<b>28</b>
<b>10</b>	<b>Working platforms</b>	<b>29</b>
<b>11</b>	<b>Slab edge form</b>	<b>30</b>
<b>12</b>	<b>Adjustments</b>	<b>32</b>
12.1	Adjustments without center support lengthwise	32
12.2	Adjustments with center support lengthwise	34
12.3	Adjustments without center support crosswise	36
12.4	Adjustments with center support crosswise	38
12.5	Adjustments with RASTO panels lengthwise	40
12.6	Adjustments with RASTO panels crosswise	42
12.7	Adjustments with TAKKO	44
12.8	Adjustments with TOPEC	45
<b>13</b>	<b>Assembly of adjustment panels</b>	<b>47</b>
13.1	With the TOPMAX support girder	47
13.2	With the TOPMAX prop fixing part	48
<b>14</b>	<b>Variable prop connection</b>	<b>50</b>
<b>15</b>	<b>Horizontal transport</b>	<b>51</b>
15.1	Motorized electric table jack lift	51
15.2	TOPMAX positioning unit	54
<b>16</b>	<b>Vertical transport</b>	<b>56</b>
16.1	With the TOPMAX crane suspension	56
16.2	With the TOPMAX lifting fork	57
16.3	With the TOPMAX table lifting system	60
<b>17</b>	<b>Connection to TOPEC</b>	<b>61</b>
<b>18</b>	<b>Extension frame</b>	<b>63</b>
<b>19</b>	<b>Safe placement (interim storage) of TOPMAX floor tables</b>	<b>65</b>
<b>20</b>	<b>Structural analysis</b>	<b>66</b>
<b>21</b>	<b>Beam formwork</b>	<b>68</b>
<b>22</b>	<b>Notes on structural analysis</b>	<b>69</b>

## 2 Produktmerkmale

Mit dem TOPMAX Deckentisch von HÜNNEBECK können großflächige Decken bis zu einer Deckenstärke von 50 cm und einer lichten Raumhöhe von bis zu 7,62 m schnell und wirtschaftlich eingeschalt werden. Bei 50 cm Deckenstärke und vollflächiger Gleichlast erfüllt der TOPMAX Deckentisch die Ebenheitsanforderungen der DIN 18202, Zeile 7.

Beim kranabhängigen Umsetzen können zwei Deckentische mit bis zu ca. 26 m<sup>2</sup> Fläche in einem Hub umgesetzt werden.

Der TOPMAX Deckentisch von HÜNNEBECK besteht aus einem robusten, feuerverzinkten Stahlrahmen und ist mit einer betonabweisenden Pulverbeschichtung gegen Korrosion geschützt. Eine hochwertige Kunststoffschalhaut mit umlaufendem Kantenschutz sorgt für ebenmäßige Betonoberflächen in Sichtbetonqualität und niedrigstem Aufwand für Nacharbeiten.

Die Kombination der Werkstoffe Stahl und Kunststoff macht TOPMAX zu einem besonders langlebigen und qualitativ hochwertigen Deckenschalungssystem.

Die TOPMAX Deckentische werden mit den Standardstützen von HÜNNEBECK unterstützt.

TOPMAX Deckentische sind in den Abmessungen 2,40 x 5,40 m und 1,80 x 5,40 m erhältlich. Dies entspricht einer Oberfläche von 12,96 m<sup>2</sup> bzw. 9,72 m<sup>2</sup> pro Tisch. Der Anschluss der Stützen erfolgt mit Hilfe des systemeigenen TOPMAX Klappkopfes, mit dem die eingebauten Stützen schnell abgeklappt werden können, um Brüstungen und andere Hindernisse ohne Ausbau der Stützen beim Umsetzen der TOPMAX Deckentische überfahren zu können.

Eine auf das System abgestimmte Deckenrandschalung sorgt für ein nagelarmes und praxisgerechtes Arbeiten.

Die TOPMAX Deckentische sind kompatibel zu der HÜNNEBECK Wandschalung RASTO/TAKKO und zur Deckenschalung TOPEC. So stehen viele ergänzende Systemlösungen für Sonderbereiche zur Auswahl.

Das TOPMAX System ist außerdem kompatibel zum PROTECTO System und bietet so ein Höchstmaß an Sicherheit.

### 2.1 Bestimmungsgemäße Verwendung

Der in dieser Aufbau- und Verwendungsanleitung gezeigte Regelaufbau dient dem Schalen von großen Deckenflächen und dem Abtragen der daraus resultierenden vertikalen Lasten in den Grund.

Systemzugehörige Deckenrandschalung, Tischbühnen und die Kompatibilität zu RASTO/TAKKO, TOPEC und PROTECTO erweitern die Funktionalität und das Einsatzspektrum.

Die zulässigen Traglasten sind zu beachten.

## 2 Product features

The TOPMAX floor table system from HÜNNEBECK is a fast and economical floor table system for large-area slabs with a thickness of up to 50 cm and a clear room height of up to 7.62 m. With a slab thickness of 50 cm the TOPMAX floor table meet the requirements for flatness according to DIN 18202, line 7.

Two floor tables with an area of up to 26 m<sup>2</sup> can be lifted by crane in just one pick.

The TOPMAX floor table system consists of a robust and hot-dip galvanized steel frame with a concrete-repelling powder coating. The high-performance full plastic form sheet is protected by the steel frame of the panel providing an even concrete face of the highest quality and reducing the refinishing work to a minimum.

The optimized combination of steel and plastic turns TOPMAX into a long-lasting and high-quality floor table system.

The TOPMAX floor tables are supported by the standard props of HÜNNEBECK.

TOPMAX floor tables are available in the dimensions 2.40 x 5.40 m and 1.80 x 5.40 m achieving formed areas of 12.96 m<sup>2</sup> and 9.72 m<sup>2</sup>.

The props are connected to the tables with the TOPMAX folding head. The integrated folding mechanism allows swiveling the mounted props over parapets or other obstacles easily and quickly without removing the props.

TOPMAX also includes a system solution for the forming of slab edges almost completely without nailing.

TOPMAX floor tables are compatible with the HÜNNEBECK wall formwork RASTO/TAKKO and with the TOPEC slab formwork system. That extends the range of additional system solutions for infill areas. TOPMAX is also compatible to the PROTECTO system and provides that way a maximum of safety.

### 2.1 Intended use

The typical assembly shown in these instructions for assembly and use is intended to form great area slabs and to transfer the resulting vertical loads into the ground.

A system based slab edge formwork, working platforms and compatibility to RASTO/TAKKO, TOPEC and PROTECTO expand the functionality and range of use.

The permitted loads have to be observed.

### 2.2 Sicherheitshinweise

#### Hinweise zur bestimmungsgemäßen und sicheren Verwendung von Schalungen und Traggerüsten

Der Unternehmer hat eine Gefährdungsbeurteilung und eine Montageanweisung aufzustellen.

Letztere ist in der Regel nicht mit einer Aufbau- und Verwendungsanleitung (AuV) identisch.

#### • Gefährdungsbeurteilung

Der Unternehmer ist verantwortlich für das Aufstellen, die Dokumentation, die Umsetzung und die Revision einer Gefährdungsbeurteilung für jede Baustelle. Seine Mitarbeiter sind verpflichtet zur gesetzeskonformen Umsetzung der daraus resultierenden Maßnahmen.

#### • Montageanweisung

Der Unternehmer ist für das Aufstellen einer schriftlichen Montageanweisung verantwortlich. Die Aufbau- und Verwendungsanleitung bildet eine der Grundlagen zur Aufstellung einer Montageanweisung.

#### • Aufbau- und Verwendungsanleitung (AuV)

Schalungen und Traggerüste sind technische Arbeitsmittel, die nur für eine gewerbliche Nutzung bestimmt sind. Die bestimmungsgemäße Anwendung hat ausschließlich durch fachlich geeignetes Personal und entsprechend qualifiziertes Aufsichtspersonal zu erfolgen.

Die AuV ist integraler Bestandteil der Schalungskonstruktion. Sie enthält mindestens Sicherheitshinweise, Angaben zur Regelausführung und bestimmungsgemäßen Verwendung sowie die Systembeschreibung.

Die funktionstechnischen Anweisungen (Regelausführung) in der AuV sind genau zu befolgen. Erweiterungen, Abweichungen oder Änderungen stellen ein potentielles Risiko dar und bedürfen deshalb eines gesonderten Nachweises (mit Hilfe einer Gefährdungsbeurteilung) respektive einer Montageanweisung unter Beachtung der relevanten Gesetze, Normen und Sicherheitsvorschriften.

Entsprechendes gilt für den Fall bauseits gestellter Schalungs- und Traggerüsteile.

#### • Verfügbarkeit der AuV

Der Unternehmer hat dafür zu sorgen, dass die vom Hersteller oder Schalungslieferanten zur Verfügung gestellte Aufbau- und Verwendungsanleitung am Einsatzort vorhanden, den Mitarbeitern vor Aufbau und Verwendung bekannt und jederzeit zugänglich ist. Ersatz gibt es bei HÜNNEBECK.

#### • Darstellungen

Die in der Aufbau- und Verwendungsanleitung gezeigten Darstellungen sind zum Teil Montagezustände und sicherheitstechnisch nicht immer vollständig.

Eventuell in diesen Darstellungen nicht gezeigte Sicherheitseinrichtungen müssen trotzdem vorhanden sein.

#### • Lagerung und Transport

Die besonderen Anforderungen der jeweiligen Schalungskonstruktionen bezüglich der Transportvorgänge sowie der Lagerung sind zu beachten. Exemplarisch ist die Anwendung entsprechender Anschlagmittel zu nennen.

#### • Materialkontrolle

Das Schalungs- und Traggerüstmaterial ist bei Eingang auf der Baustelle/am Bestimmungsort sowie vor jeder Verwendung auf einwandfreie Beschaffenheit und Funktion zu prüfen. Veränderungen am Schalungsmaterial sind unzulässig.

#### • Ersatzteile und Reparaturen

Als Ersatzteile dürfen nur Originalteile verwendet werden. Reparaturen sind nur vom Hersteller oder von autorisierten Einrichtungen durchzuführen.

### 2.2 Safety instructions

#### Important information regarding the intended use and safe application of formwork and falsework

The contractor is responsible for drawing up a comprehensive risk assessment and a set of installation instructions. The latter is not usually identical to the instructions for assembly and use.

#### Risk assessment

The contractor is responsible for the assembly, the documentation, implementation and revision of a risk assessment for each construction site. Employees are obliged to implement the measures resulting from this in accordance with all legal requirements.

#### • Installation instructions

The contractor is responsible for compiling a written set of installation instructions. The instructions for assembly and use are part of the basis for the compilation of a set of installation instructions.

#### • Instructions for assembly and use

Formwork and falsework is technical work equipment that is intended for commercial use only. The product has to be used as intended exclusively by properly trained personnel and appropriately qualified supervising personnel. The instructions for assembly and use are an integral component of the formwork construction. They comprise minimum safety guidelines, details on the standard configuration and intended use as well as the system description.

The functional instructions (standard configuration) contained in the instructions for assembly and use are to be complied with as stated. Enhancements, deviations or changes represent a potential risk and therefore require separate verification (with the help of a risk assessment) or a set of installation instructions that comply with the relevant laws, standards and safety regulations. The same applies in those cases where formwork and/or falsework components are provided by the contractor.

#### • Availability of the instructions for assembly and use

The contractor has to ensure that the instructions for assembly and use provided by the manufacturer are available on site at all time. Before the assembly and use the site personnel has to be familiar with the instructions and the instructions have to be readable and complete. Replacements can be obtained from HÜNNEBECK.

#### • Illustrations

The illustrations shown in the instructions for assembly and use are, in part, situations of assembly and not always complete in terms of safety considerations. Nevertheless, the safety installations that may not be shown in these illustrations have to be available.

#### • Storage and transportation

The special requirements of the formwork constructions regarding transportation procedures as well as storage have to be complied with. For example, the appropriate lifting gear should be indicated.

#### • Material check

Formwork and falsework material deliveries are to be checked on arrival at the construction site/place of destination as well as before each use to ensure that they are in perfect condition and function correctly. Changes to the formwork materials are not permitted.

#### • Spare parts and repairs

Only original components may be used as spare parts. Repairs are to be carried out by the manufacturer or authorized repair facilities only.

• **Verwendung anderer Produkte**


Vermischungen von Schalungskomponenten verschiedener Hersteller bergen Gefahren. Sie sind gesondert zu prüfen und können zur Notwendigkeit der Aufstellung einer eigenen Aufbau- und Verwendungsanleitung führen.

• **Warnhinweise, Hinweise (ANSI Z535.4) und Sichtprüfung**

Die individuellen Warnhinweise bzw. Hinweise und Sichtprüfungen sind zu beachten.


**Beispiele:**

**GEFAHR**




GEFAHR weist auf eine gefährliche Situation hin, welche, falls nicht umgangen, Tod oder ernsthafte Verletzungen zur Folge hat.

**WARNUNG**




WARNUNG weist auf eine gefährliche Situation hin, welche, falls nicht umgangen, Tod oder ernsthafte Verletzungen zur Folge haben kann.

**VORSICHT**




VORSICHT, verwendet mit dem Warnzeichen, weist auf eine gefährliche Situation hin, welche, falls nicht umgangen, geringfügige oder mäßige Verletzungen zur Folge haben kann.

**HINWEIS**



HINWEIS weist den Anwender auf Besonderheiten hin, es ist jedoch kein Hinweis auf eine mögliche Gefährdung.

**SICHTPRÜFUNG**



SICHTPRÜFUNG weist den Anwender auf eine visuelle Prüfung hin. Es ist jedoch kein Hinweis auf eine mögliche Gefährdung.

• **Sonstiges**

Änderungen im Zuge der technischen Entwicklung bleiben ausdrücklich vorbehalten.

Für die sicherheitstechnische An- und Verwendung der Produkte sind die länderspezifischen Gesetze, Normen sowie weitere Sicherheitsvorschriften in der jeweils gültigen Fassung anzuwenden. Sie bilden einen Teil der Pflichten von Arbeitgebern und Arbeitnehmern bezüglich des Arbeitsschutzes. Hieraus resultiert unter anderem die Pflicht des Unternehmers, die Standsicherheit von Schalungs- und Traggerüstkonstruktionen sowie des Bauwerks während aller Bauzustände zu gewährleisten. Dazu zählen auch die Grundmontage, die Demontage und der Transport der Schalungs- und Traggerüstkonstruktionen respektive von deren Teilen. Die Gesamtkonstruktion ist während und nach der Montage zu prüfen.

Copyright: Güteschutzverband Betonschalungen e. V.

Postfach 10 41 60  
40855 Ratingen  
Deutschland



• **Use of other products**


Combining formwork components from different manufacturers carries certain risks. They are to be individually verified and can result in the compilation of a separate set of assembly instructions required for the installation of the equipment.

• **Safety warnings, notes (ANSI Z535.4) and visual check**

The individual safety messages or notes and the visual check are to be complied with.


**Examples:**

**DANGER**




DANGER indicates a hazardous situation which, if not avoided, will result in death or serious injury.

**WARNING**




WARNING indicates a hazardous situation which, if not avoided, could result in death or serious injury.

**CAUTION**




CAUTION used with the safety alert symbol indicates a hazardous situation which, if not avoided, could result in minor or moderate injury.

**NOTE**



NOTE refers to practices not related to personal injury.

**VISUAL CHECK**



VISUAL CHECK refers to a visual check and is not related to personal injury.

• **Miscellaneous**

Technical improvements and modifications are subject to change without note.

For the safety-related application and use of the products all current country-specific laws, standards and other safety regulations are to be complied with without exception. They form a part of the obligations of employers and employees regarding industrial work safety. This results in, among other things, the responsibility of the contractor to ensure the stability of the formwork and falsework constructions as well as the structure during all stages of construction. This also includes the basic assembly, disassembly and the transport of the formwork and falsework constructions or their components. The complete construction is to be checked during and after assembly.

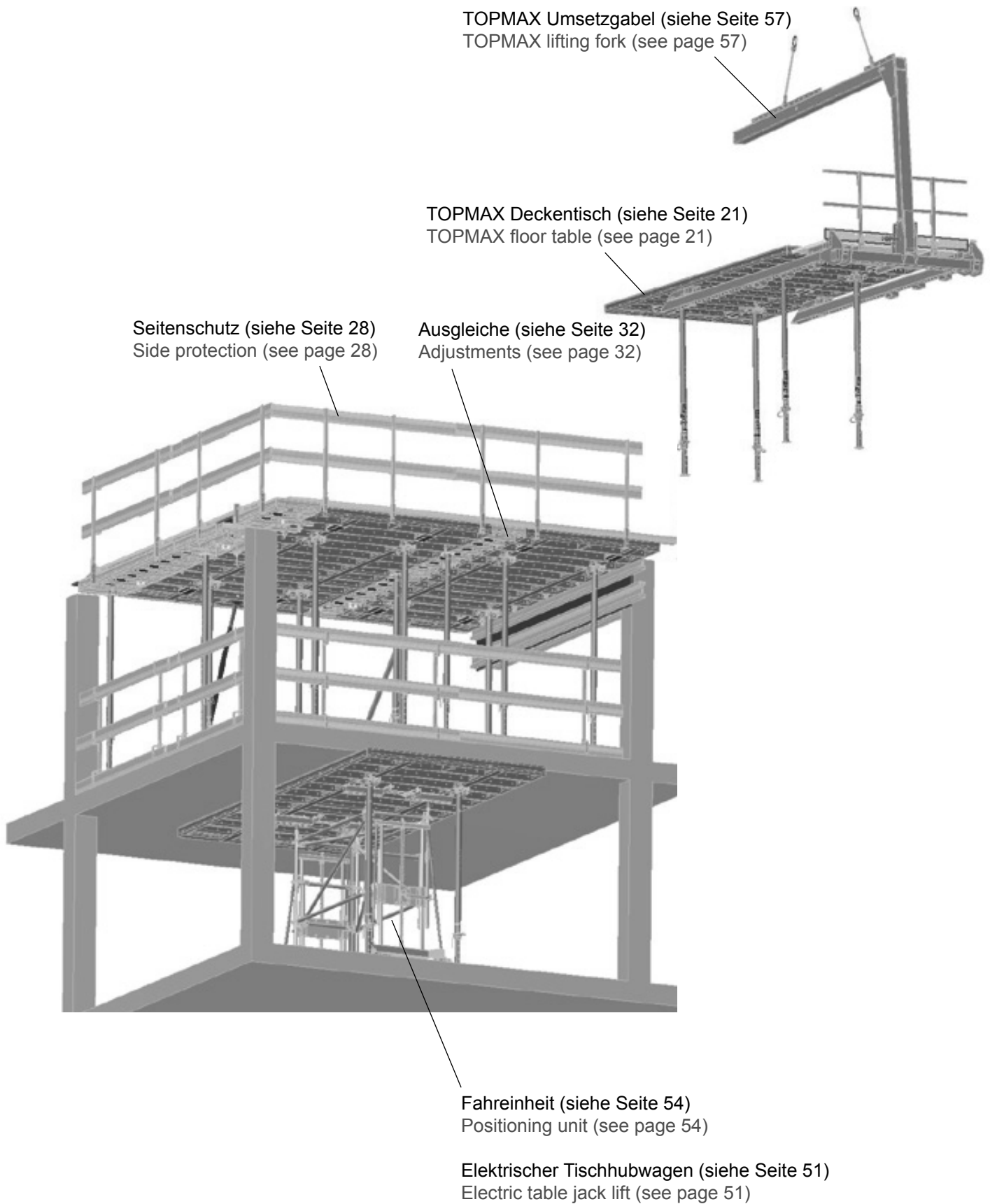
Copyright: Güteschutzverband Betonschalungen e. V.

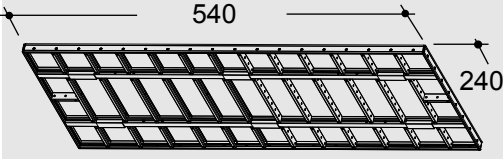
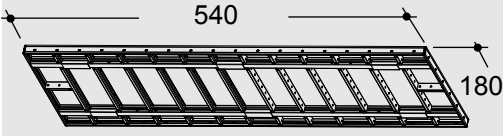
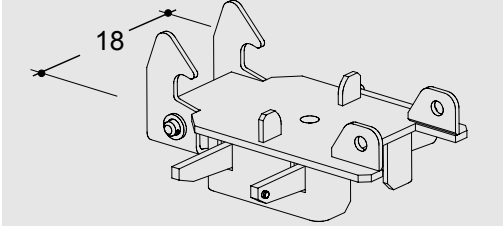
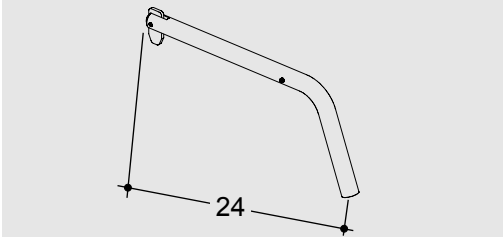
PO-Box 10 41 60  
40855 RATINGEN  
GERMANY



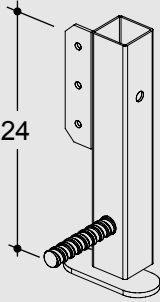
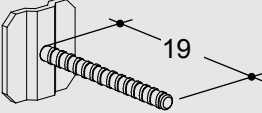
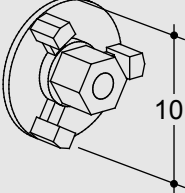
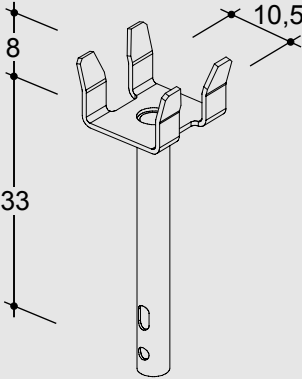
**3 Übersicht**

**3 Overview**

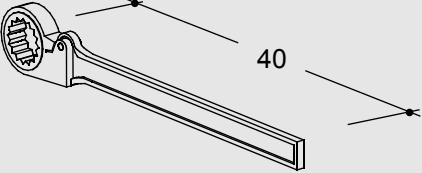


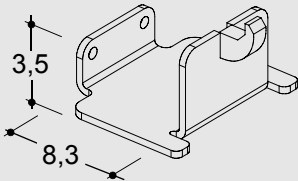
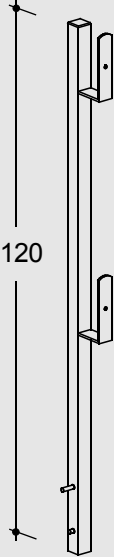


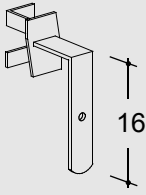
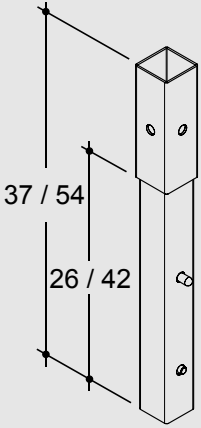
	Bezeichnung Description	Art.-Nr. Prod. code	Gewicht in kg/Stk. Weight in kg/pcs.
<p><b>4 Bauteile</b> <b>4 Components</b></p> 	<p><b>TOPMAX Deckentisch 2,4 x 5,4 m</b> <b>TOPMAX floor table 2.4 x 5.4 m</b></p> <p>Deckentisch mit einer Schalffläche von 12,96 m<sup>2</sup>. L x B x H = 540 x 240 x 12 (siehe Seite 21)</p> <p>Floor table with a forming area of 12.96 m<sup>2</sup>. L x W x H = 540 x 240 x 12 (see page 21)</p>	<p><b>602 586</b></p>	<p><b>516,78</b></p>
	<p><b>TOPMAX Deckentisch 1,8 x 5,4 m</b> <b>TOPMAX floor table 1.8 x 5.4 m</b></p> <p>Deckentisch mit einer Schalffläche von 9,72 m<sup>2</sup>. L x B x H = 540 x 180 x 12 (siehe Seite 22)</p> <p>Floor table with a forming area of 9.72 m<sup>2</sup>. L x W x H = 540 x 180 x 12 (see page 22)</p>	<p><b>603 185</b></p>	<p><b>421,88</b></p>
	<p><b>TOPMAX Klappkopf</b> <b>TOPMAX folding head</b></p> <p>Mit dem TOPMAX Klappkopf werden die Stahlrohrstützen mit dem TOPMAX Deckentisch verbunden. Zu jedem TOPMAX Klappkopf ist ein TOPMAX Kopfbolzen zu disponieren (siehe Seite 23).</p> <p>With the TOPMAX folding head the steel props are fixed to the TOPMAX floor table. Additionally order a TOPMAX locking pin with every TOPMAX folding head (see page 23).</p>	<p><b>602 596</b></p>	<p><b>7,65</b></p>
	<p><b>TOPMAX Kopfbolzen</b> <b>TOPMAX locking pin</b></p> <p>Verbindet den TOPMAX Klappkopf mit dem TOPMAX Deckentisch an definierter optimaler Position (siehe Seite 23).</p> <p>The self-locking pin secures the TOPMAX folding head to the TOPMAX floor table at predetermined optimal locations (see page 23).</p>	<p><b>603 067</b></p>	<p><b>0,48</b></p>

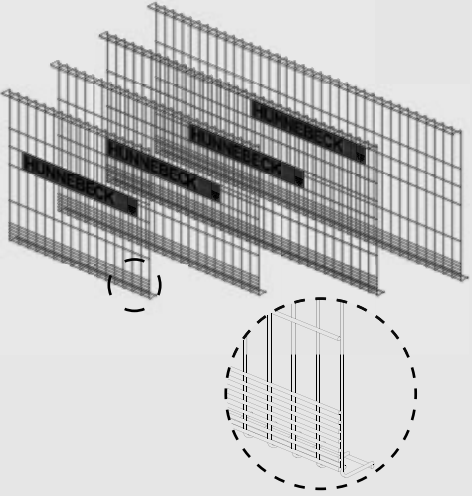
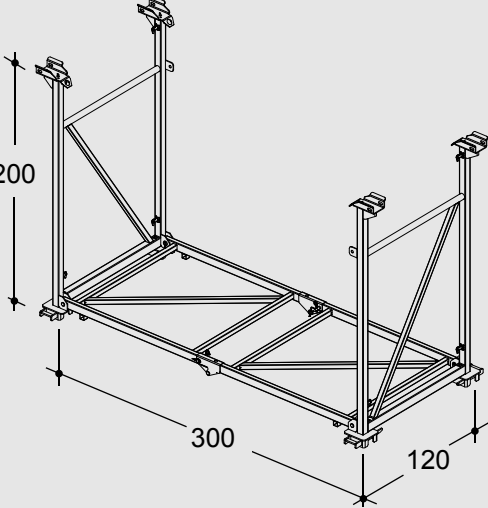
# Bauteile Components

	Bezeichnung Description	Art.-Nr. Prod. code	Gewicht in kg/Stk. Weight in kg/pcs.
	<p><b>TOPMAX Pfostenhalter</b> <b>TOPMAX post fastener</b></p> <p>Zum Anschluss an den TOPMAX Deckentisch und zur Aufnahme des PROTECTO Pfostens (siehe Seite 28).</p> <p>With the TOPMAX post fastener a PROTECTO railing post can be mounted to the TOPMAX floor table (see page 28).</p>	<p><b>603 123</b></p>	<p><b>1,02</b></p>
	<p><b>Zentrierspanner</b> <b>Centering tension bolt</b></p> <p>Dient mit der Zentriermutter 100 zur zugfesten Verbindung der TOPMAX Deckentische untereinander sowie TOPMAX Deckentische und RASTO Tafeln über das Lochraster der Randprofile.</p> <p><b>Zulässige Belastung : 40 kN</b></p> <p>Is used in combination with the centering nut 100. This bolt is used as a tensile connection between TOPMAX floor tables and combinations of TOPMAX and RASTO panels through the hole pattern in the edge profiles.</p> <p><b>Permitted load : 40 kN</b></p>	<p><b>479 264</b></p>	<p><b>0,91</b></p>
	<p><b>Zentriermutter 100</b> <b>Centering nut 100</b></p> <p>Wird zusammen mit dem Zentrierspanner verwendet.</p> <p>Used in combination with the centering tension bolt.</p>	<p><b>469 566</b></p>	<p><b>0,80</b></p>
	<p><b>TOPMAX Stützenjustierung</b> <b>TOPMAX prop fixing part</b></p> <p>Zur zusätzlichen punktuellen Unterstützung von TOPMAX Deckentischen und RASTO Tafeln (siehe Seite 48). Abhängig vom Durchmesser der Stützen ist zusätzlich der passende TOPEC Bolzen zu disponieren (siehe Seite 49).</p> <p>For the additional point support of TOPMAX floor tables and RASTO panels (see page 48). According to the diameter of the prop tube in additional a suitable TOPEC bolt has to be ordered (see page 49).</p>	<p><b>603 141</b></p>	<p><b>2,02</b></p>

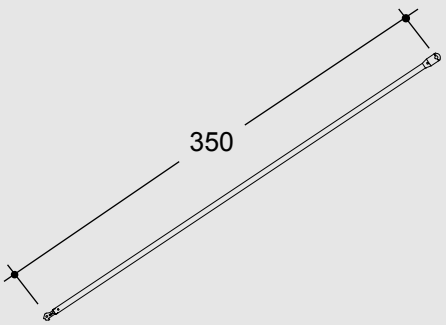
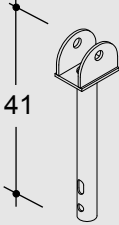
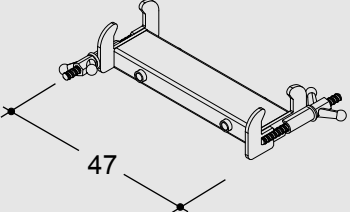




	Bezeichnung Description	Art.-Nr. Prod. code	Gewicht in kg/Stk. Weight in kg/pcs.
	<p><b>MANTO Ratsche</b> <b>MANTO ratchet</b></p> <p>Mit der MANTO Ratsche (SW 36) kann die Zentriermutter 100 schnell, kraft- und materialschonend bedient werden.</p> <div style="border: 1px solid black; padding: 5px; margin-bottom: 10px;"> <p style="text-align: center;"><b>WARNUNG</b></p> <p style="text-align: center;">            Zur Vermeidung von Gefahren den Hebel der MANTO Ratsche nicht verlängern!         </p> </div> <p>With the MANTO ratchet (w.a.f. 36) the clamps and nuts can be operated fast, easily and without damaging the material.</p> <div style="border: 1px solid black; padding: 5px;"> <p style="text-align: center;"><b>WARNING</b></p> <p style="text-align: center;">            To prevent danger do not extend the lever of the MANTO ratchet!         </p> </div>	<p><b>408 780</b></p>	<p><b>1,00</b></p>
	<p><b>TOPMAX Kantholzhalter</b> <b>TOPMAX timber holder</b></p> <p>Dient bei Ausgleichen zur Aufnahme von Kanthölzern 8/10 cm und wird in das Randprofil eingehängt (siehe Seite 32).</p> <p><b>Zulässige vertikale Belastung: 1,9 kN</b></p> <p>Connects to the holes on the edge profiles and supports 8 x 10 cm timbers for area adjustments (see page 32).</p> <p><b>Permitted vertical load: 1.9 kN</b></p>	<p><b>603 235</b></p>	<p><b>0,72</b></p>
	<p><b>PROTECTO Pfosten</b> <b>PROTECTO railing post</b></p> <p>Der PROTECTO Pfosten ist das Basisbauteil des PROTECTO Systems. Er dient zur Aufnahme des PROTECTO Schutzgitters oder eines Brettgeländers zur Herstellung eines Seitenschutzes am Deckenrand (siehe Seite 28).</p> <p>The PROTECTO railing post is the basic-part of the PROTECTO system. This post is used to hold the PROTECTO protective mesh panel or a adequate plank railing to create a side protection at the slab edge (see page 28).</p>	<p><b>601 225</b></p>	<p><b>3,66</b></p>

	Bezeichnung Description	Art.-Nr. Prod. code	Gewicht in kg/Stk. Weight in kg/pcs.
	<p><b>PROTECTO Fußbretthalter</b> <b>PROTECTO toe board retainer</b></p> <p>Dieses Ergänzungsteil für den PROTECTO Pfosten hält bei einem Brettgeländer das Fußbrett. Der PROTECTO Fußbretthalter lässt sich auch bei einem bereits montierten PROTECTO Pfosten einfach aufstecken (siehe Seite 28).</p> <p>This additional part for the PROTECTO railing post holds the toe board of the board railing. The PROTECTO toe board retainer is easy to attach to an already mounted PROTECTO railing post (see page 28).</p>	<p><b>601 227</b></p>	<p><b>0,69</b></p>
	<p><b>PROTECTO Pfostenverlängerung 26</b> <b>PROTECTO post extension 26</b></p> <p><b>PROTECTO Pfostenverlängerung 42</b> <b>PROTECTO post extension 42</b></p> <p>Mit diesen Verlängerungen ist es möglich, den PROTECTO Pfosten um 26 cm bzw. um 42 cm zu verlängern (siehe Seite 28).</p> <div data-bbox="619 1111 1157 1370" style="border: 1px solid black; padding: 5px;"> <p style="text-align: center;"><b>WARNUNG</b></p> <p>Bei Verwendung der PROTECTO Schutzgitter ist ein horizontaler Pfostenabstand bis zu 2,40 m zulässig. Bei einem Brettgeländer ist der Pfostenabstand auf max. 2,00 m zu begrenzen!</p> </div> <p>Allows the extension of the PROTECTO railing post by 26 or 42 cm (see page 28).</p> <div data-bbox="619 1505 1157 1765" style="border: 1px solid black; padding: 5px;"> <p style="text-align: center;"><b>WARNING</b></p> <p>When using the PROTECTO protective mesh panels a post spacing of up to 2.40 m is permitted. When using a plank railing the maximum post spacing is 2.00 m.</p> </div>	<p><b>602 111</b></p> <p><b>602 580</b></p>	<p><b>0,95</b></p> <p><b>1,2</b></p>

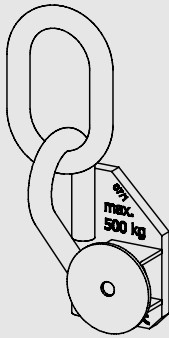


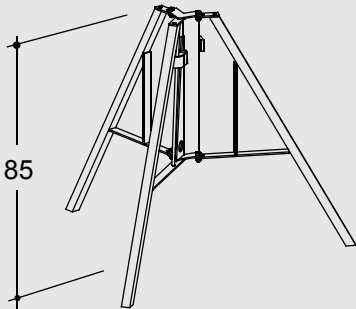


	Bezeichnung Description	Art.-Nr. Prod. code	Gewicht in kg/Stk. Weight in kg/pcs.
	<b>PROTECTO Schutzgitter 1,15 x 2,63 m</b>	<b>601 231</b>	<b>22,00</b>
	<b>PROTECTO protective mesh panel 115 x 263 cm</b>		
	<b>PROTECTO Schutzgitter 1,15 x 2,40 m</b>	<b>604 730</b>	<b>20,00</b>
	<b>PROTECTO protective mesh panel 115 x 240 cm</b>		
	<b>PROTECTO Schutzgitter 1,15 x 1,80 m</b>	<b>604 731</b>	<b>15,18</b>
	<b>PROTECTO protective mesh panel 115 x 180 cm</b>		
	<b>PROTECTO Schutzgitter 1,15 x 1,30 m</b>	<b>604 733</b>	<b>10,55</b>
	<b>PROTECTO protective mesh panel 115 x 130 cm</b>		
	<p>Das PROTECTO Schutzgitter ist ein vollwertiger Seitenschutz, der sich einfach, flexibel und schnell an den PROTECTO Pfosten montieren lässt. Gegen Korrosion ist das Gitter durch eine Feuerverzinkung geschützt (siehe Seite 28).</p> <p>The hot-dip galvanized PROTECTO protective mesh panel is a complete edge protection, which is quickly and easily mounted to the PROTECTO railing posts providing excellent flexibility (see page 28).</p>		
	<p><b>TOPMAX Aufstockrahmen</b> <b>TOPMAX extension frame</b></p>	<b>603 479</b>	<b>165,64</b>
	<p>Kommt auf Baustellen mit größeren Deckenhöhen bis zu 7,62 m zum Einsatz. Mit diesem Rahmen können die Stützen aus den Bereichen mit geringeren Deckenhöhen in Bereichen mit besonders hohen Decken weiterverwendet werden, ohne dass für die hohen Bereiche ein komplett neues Trägersystem disponiert werden muss (siehe Seite 63).</p>		
	<p><b>HINWEIS</b></p> <p>Zusätzlich 4 TOPMAX Kopfbolzen und 2 Diagonalen 203 zur Aussteifung mitbestellen.</p>		
	<p>The TOPMAX extension frame is used at building sites with greater slab heights of up to 7.62 m clear floor height. The frame enables to re-use the props of typical lower areas at the non-typical higher areas without exchanging the entire support system (see page 63).</p>		
	<p><b>NOTE</b></p> <p>Additionally order four TOPMAX locking pins and 4 diagonal 203 for bracing.</p>		

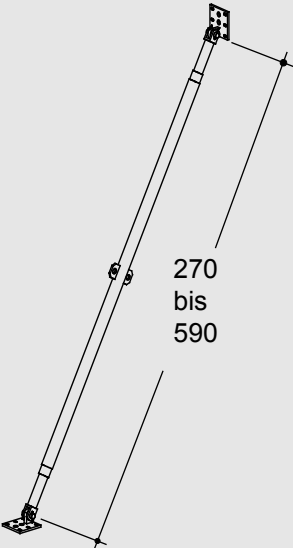
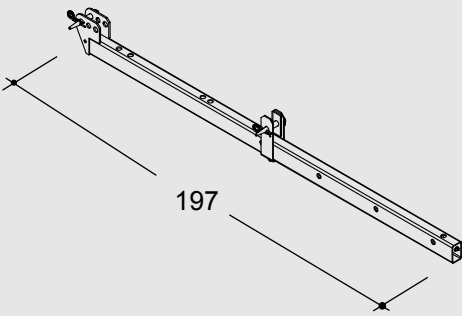
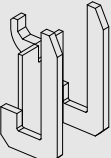
# Bauteile Components

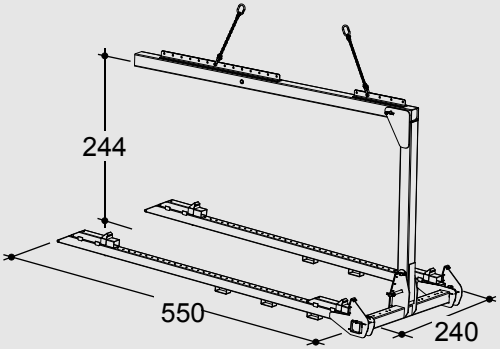


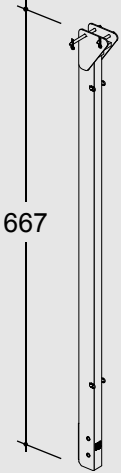
	Bezeichnung Description	Art.-Nr. Prod. code	Gewicht in kg/Stk. Weight in kg/pcs.
	<p><b>Diagonale 203</b> <b>Diagonal 203</b></p> <p>Wird zum Aussteifen des TOPMAX Aufstockrahmens eingesetzt. Pro TOPMAX Aufstockrahmen sind zwei Diagonalen 203 zu disponieren (siehe Seite 63).</p> <p>This diagonal is used to stiffen the TOPMAX extension frame. With each TOPMAX extension frame, two diagonals 203 have to be ordered additionally (see page 63).</p>	<p><b>110 167</b></p>	<p><b>7,90</b></p>
	<p><b>TOPMAX Absteckkopf</b> <b>TOPMAX lockable head</b></p> <p>Durch den TOPMAX Absteckkopf kann eine Abstützung des Ausgleichsbereiches über den TOPMAX Stützriegel erfolgen (siehe Seite 47). Gurtbolzen D20 (Art.-Nr.: 420 000) und Federstecker 4 (Art.-Nr.: 173 776) müssen zusätzlich disponiert werden. Abhängig vom Durchmesser der Stützen ist zusätzlich der passende TOPEC Bolzen zu disponieren (siehe Seite 49).</p> <p>With the TOPMAX lockable head it is possible to support the TOPMAX support girder at infill areas (see page 47). Waler bolt D20 (prod.code: 420 000) and spring pin 4 (prod.code: 173 776) have to be ordered separately. According to the diameter of the prop tube in additional a suitable TOPEC bolt have to be ordered (see page 49).</p>	<p><b>603 404</b></p>	<p><b>1,85</b></p>
	<p><b>TOPMAX Kopfanschluss</b> <b>TOPMAX head adapter</b></p> <p>Ermöglicht eine beliebige Anordnung der Stützen bei den TOPMAX Deckentischen (siehe Seite 50).</p> <p>This adaptor allows any arrangement of the props under the TOPMAX floor tables (see page 50).</p>	<p><b>603 442</b></p>	<p><b>7,57</b></p>

	Bezeichnung Description	Art.-Nr. Prod. code	Gewicht in kg/Stk. Weight in kg/pcs.
<b>Stützen</b> <b>Props</b> 	<b>EUROPLUSnew 20-250*</b> (147 cm - 250 cm)	<b>601 390</b>	<b>13,15</b>
	<b>EUROPLUSnew 20-300*</b> (172 cm - 300 cm)	<b>601 400</b>	<b>16,82</b>
	<b>EUROPLUSnew 20-350*</b> (198 cm - 350 cm)	<b>601 410</b>	<b>20,52</b>
	<b>EUROPLUSnew 20-400*</b> (224 cm - 400 cm)	<b>601 415</b>	<b>23,79</b>
	<b>EUROPLUSnew 20-550*</b> (303 cm - 550 cm)	<b>601 425</b>	<b>36,08</b>
	<b>EUROPLUSnew 30-150**</b> (104 cm - 150 cm)	<b>601 460</b>	<b>10,68</b>
	<b>EUROPLUSnew 30-250**</b> (147 cm - 250 cm)	<b>601 430</b>	<b>16,19</b>
	<b>EUROPLUSnew 30-300**</b> (172 cm - 300 cm)	<b>601 440</b>	<b>19,17</b>
	<b>EUROPLUSnew 30-350**</b> (198 cm - 350 cm)	<b>601 445</b>	<b>24,24</b>
	<b>EUROPLUSnew 30-400**</b> (224 cm - 400 cm)	<b>601 450</b>	<b>28,77</b>
	<p>Alle Stahlrohrstützen verfügen über eine Schnellabsenkung, Quetschsicherung, Ausfallsicherung des Innenrohres und sind durch eine hochwertige Feuerverzinkung dauerhaft gegen Korrosion geschützt.</p> <p>*Zulässige Belastung gem. DIN EN 1065: 20 kN  **Zulässige Belastung gem. DIN EN 1065: 30 kN (siehe Seite 25 und Seite 66)</p> <p>All steel props are equipped with a quick-lowering mechanism, anti-crush guard, a protection against sliding-out of the inner tube and are protected for a long life by a hot-dip galvanization.</p> <p>*Permitted load acc. to DIN EN 1065: 20 kN  **Permitted load acc. to DIN EN 1065: 30 kN (see page 25 and page 66)</p>		
<b>Ältere Stützen</b> <b>Older props</b> 	<b>EUROPLUS 260 DB/DIN</b> (154 cm - 260 cm)	<b>463 021</b>	<b>15,88</b>
	<b>EUROPLUS 300 DB/DIN</b> (172 cm - 300 cm)	<b>555 118</b>	<b>17,53</b>
	<b>EUROPLUS 350 DB/DIN</b> (198 cm - 350 cm)	<b>552 147</b>	<b>21,34</b>
	<b>EUROPLUS 400 EC</b> (224 cm - 400 cm)	<b>583 780</b>	<b>27,11</b>
	<p>Zulässige Belastung: Bis zu 30 kN (Klasse B-) je nach Auszugslänge oder 20 kN (Klasse-D-) bei jeder Auszugslänge.</p> <p>Permitted load: up to 30 kN (class B) depending on extension length, or a constant load of 20 kN (class D) at any extension length.</p> <p>Zulässige Belastung: Bis zu 35 kN (Klasse C-) je nach Auszugslänge, oder 30 kN (Klasse-E-) bei jeder Auszugslänge.</p> <p>Permitted load: up to 35 kN (class C) depending on extension length, or a constant load of 30 kN (class E) at any extension length.</p>		

# Bauteile Components

	Bezeichnung Description	Art.-Nr. Prod. code	Gewicht in kg/Stk. Weight in kg/pcs.
	<p><b>EUROPLUS 550 DC (303 cm - 550 cm)</b></p> <p>Zulässige Belastung: Bis zu 35 kN (Klasse C-) je nach Auszugslänge oder 20 kN (Klasse-D-) bei jeder Auszugslänge.</p> <p>Permitted load: up to 35 kN (class C) depending on extension length or a constant load of 20 kN (class D) at any extension length.</p>	<b>583 725</b>	<b>36,08</b>
	<p><b>TOPMAX Krananschlag</b> <b>TOPMAX crane suspension</b></p> <p>Für den Krantransport von TOPMAX Deckentischen (siehe Seite 56). <b>Max. Tragkraft: 5 kN</b></p> <p><b>WARNUNG</b></p> <p> Die separate Betriebsanleitung des TOPMAX Krananschlages ist zu beachten!</p> <p>For crane transport of TOPMAX floor tables (see page 56). <b>Permitted load capacity: 5 kN</b></p> <p><b>WARNUNG</b></p> <p> Also follow the separate operating instructions of the TOPMAX crane suspension.</p>	<b>603 050</b>	<b>1,71</b>
	<p><b>Uni-Dreifußständer</b> <b>Uni tripod</b></p> <p>Der Uni-Dreifußständer muss zur Erhöhung der Stabilität bei freistehenden Einzeltischen ab 3,60 m Höhe eingesetzt werden, z.B. während der Zwischenlagerung oder der Positionierung des ersten Tisches in einem neuen Deckenfeld. Min. Ø 57 mm, max. Ø 90 mm.</p> <p><b>WARNUNG</b></p> <p> Der Ständer ist nicht zur Ableitung von planmäßigen Horizontallasten z.B. an Randtischen geeignet!</p> <p>The uni tripod has to be used for stability at free-standing single slab tables higher than 3.60 m, e.g. during interim storage or positioning of the first table in a new slab area. Min. Ø 57 mm, max. Ø 90 mm.</p> <p><b>WARNUNG</b></p> <p> The tripod must not be used to transfer lateral loads, e.g. from tables at open building edges.</p>	<b>587 377</b>	<b>11,82</b>

	Bezeichnung Description	Art.-Nr. Prod. code	Gewicht in kg/Stk. Weight in kg/pcs.
	<b>Wandstrebe Gr. 3</b> (L=270 cm–340 cm) <b>Wall strut, size 3</b> (L=270 cm– 340 cm)	<b>506 430</b>	<b>22,00</b>
	<b>Wandstrebe Gr. 4</b> (L=320 cm–390 cm) <b>Wall strut, size 4</b> (L=320 cm– 390 cm)	<b>506 463</b>	<b>24,00</b>
	<b>Wandstrebe Gr. 5</b> (L=420 cm–490 cm) <b>Wall strut, size 5</b> (L=420 cm– 490 cm)	<b>506 485</b>	<b>27,00</b>
	<b>Wandstrebe Gr. 6</b> (L=530 cm–590 cm) <b>Wall strut, size 6</b> (L=530 cm– 590 cm)	<b>506 555</b>	<b>40,00</b>
	<p>Die zug- und druckfesten Wandstreben in den verschiedenen Abmessungen dienen der Stabilisierung und Aufnahme von horizontalen Lasten von Randtischen und auskragenden Tischen. Sie sind jeweils mit einem Zentrierspanner und einer Zentrier Mutter 100 am Tisch zu befestigen. Die Befestigung am Boden erfolgt über bauseitige Dübel und Schrauben. Der Tischrahmen bietet vielfältige Möglichkeiten an, die Wandstrebe in beide Richtungen an den Tisch anzuschließen (siehe Seite 27).</p> <p>The push-pull proofed wall struts are typically used to transfer tensile and compressive lateral loads at open slab edges and cantilevers from the tables onto the slab below. The struts can be attached flexible to many positions with a centering tension bolt and a centering nut 100 in both directions. The connection to the floor with dowels and screws is provided by site (see page 27).</p>		
		<b>TOPMAX Stützriegel</b> <b>TOPMAX support girder</b>	<b>603 390</b>
<p>Für die Montage von RASTO und TAKKO Tafeln als Ausgleichselemente an den TOPMAX Deckentischen (siehe Seite 47).</p> <p>Used to mount the RASTO and TAKKO panels as slab formwork for adjustments to TOPMAX floor tables (see page 47).</p>			
	<b>TOPMAX-TOPEC Adapter</b> <b>TOPMAX-TOPEC adapter</b>	<b>604 515</b>	<b>0,84</b>
	<p>Der TOPMAX-TOPEC Adapter wird zur Unterstützung von TOPEC Tafeln in Ausgleichsbereichen zwischen TOPMAX Deckentischen verwendet (siehe Seite 45).</p> <p>The TOPMAX-TOPEC adapter is used to support TOPEC panels in infill areas between TOPMAX floor tables (see page 45).</p>		

	Bezeichnung Description	Art.-Nr. Prod. code	Gewicht in kg/Stk. Weight in kg/pcs.
	<p><b>TOPMAX Umsetzgabel</b> <b>TOPMAX lifting fork</b></p> <p>Mit der TOPMAX Umsetzgabel werden die TOPMAX Deckentische auf der Baustelle mit dem Kran umgesetzt. Es können zwei Tische mit bis zu 26 m<sup>2</sup> Fläche in einem Hub umgesetzt werden. Die Öffnungsweite beträgt 2,44 m (siehe Seite 57). <b>Traglast: max 12,50 kN</b></p> <div data-bbox="619 616 1152 784" style="border: 1px solid black; padding: 5px;"> <p style="text-align: center;"><b>WARNUNG</b></p> <p> Die separate Betriebsanleitung der TOPMAX Umsetzgabel ist zu beachten!</p> </div> <p>The TOPMAX lifting fork is used to transport TOPMAX floor tables by crane. Two tables up to 26 m<sup>2</sup> can be lifted in just one pick. Opening depth: 2.44 m (see page 57). <b>Permitted load: max. 12.5 kN</b></p> <div data-bbox="619 1008 1152 1176" style="border: 1px solid black; padding: 5px;"> <p style="text-align: center;"><b>WARNUNG</b></p> <p> Also follow the separate operating instructions of the TOPMAX lifting fork.</p> </div>	<p><b>603 074</b></p>	<p><b>900,00</b></p>
	<p><b>UG-Vertikalstiel 600</b> <b>UG vertical post 600</b></p> <p>Der UG-Vertikalstiel 600 ist ein Zubehörteil für die TOPMAX Umsetzgabel. Er kommt dann zum Einsatz, wenn beim Versetzen der TOPMAX Deckentische eine komplette Etage oder hohe Brüstungen zu überbrücken sind und die Öffnungsweite der standardmäßigen Umsetzgabel nicht mehr ausreicht. Mit dem UG-Vertikalstiel 600 kann eine Öffnungsweite der TOPMAX Umsetzgabel von 5,90 m erreicht werden (siehe Seite 58). <b>Traglast: max 12,50 kN</b></p> <p>The UG vertical post 600 is an accessory part for the TOPMAX lifting fork. It is used when the opening width of the standard lifting fork is not sufficient to access TOPMAX tables from above by crane, i.e. at high parapets and obstacles or when removing tables at double floors. With the UG vertical post 600 the TOPMAX lifting fork has an opening width of 5.90 m maximum (see page 58). <b>Permitted load: max 12.5 kN</b></p>	<p><b>603 596</b></p>	<p><b>421,40</b></p>



**TOPMAX Tischlift**  
**TOPMAX table lifting system**

**603 500**

**4022,00**

Basissystem bestehend aus:

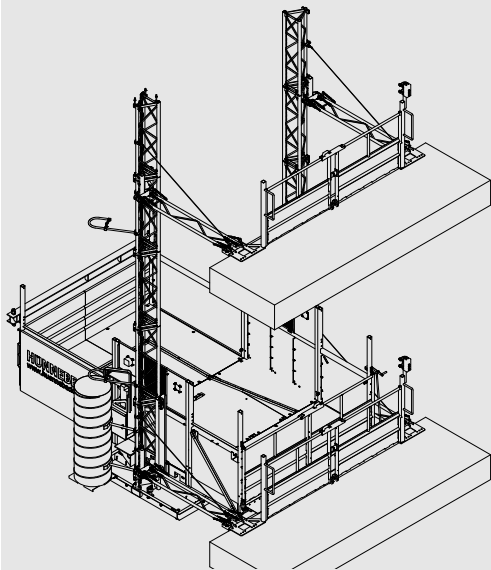
- 1x Grundeinheit
- 2x Etagenschwenktor kpl.
- 2x Satz Mastanker
- 2x Schleppkabelführung
- 1x Etagenschaltarm
- 1x Fangtestkabel
- 12x Dreieck Gitterrahmen
- 2x Endschalterkulisse

**Maximale Tragfähigkeit**

- beim Verfahren: **1.685 kg**

- beim Beladen: **2.370 kg**

(siehe Seite 60)



**HINWEIS**



In der Basiskonfiguration erreichen Sie eine Transporthöhe von max. 7,00 m.  
Weitere Teile finden Sie in der HÜNNEBECK Produktinformation Nr. 203.

Basic system consisting of:

- 1x Basic unit
- 2x Floor gate compl.
- 2x Set of pylon anchors
- 2x Cable guide bracket
- 1x Floor level stop bracket
- 1x Catch test cable
- 12x Triangle lattice tower
- 2x End switch guide plate

**Maximum load-carrying capacity**

- during transport: **1,685 kg**

- during loading: **2,370 kg**

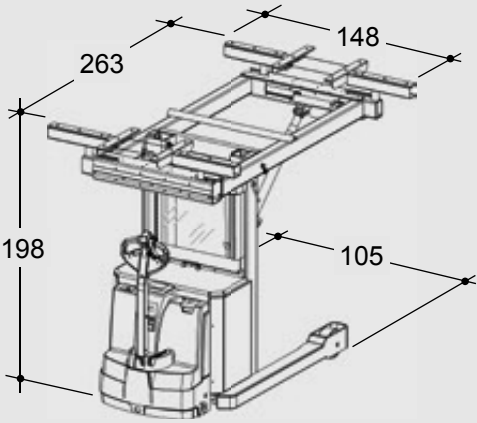


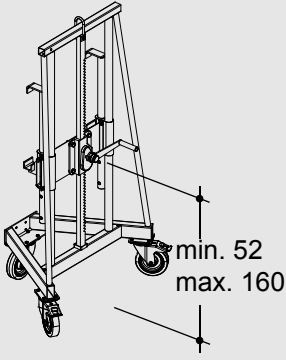
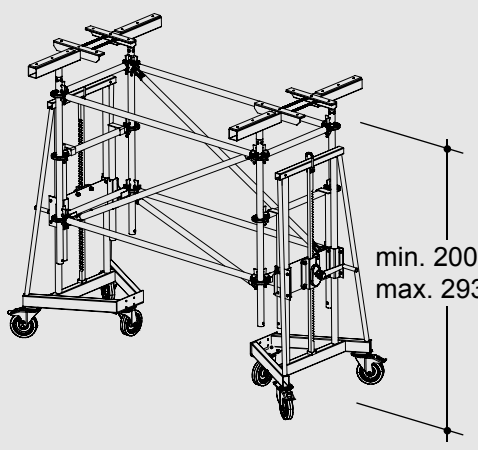
(See page 60)

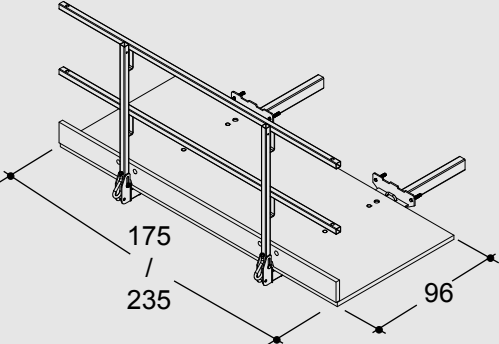
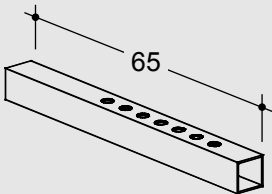
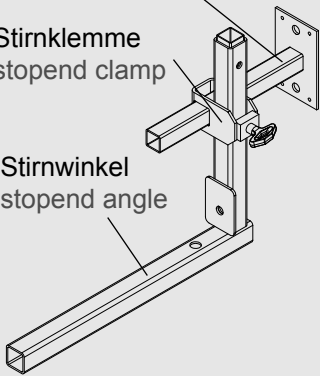
**NOTE**



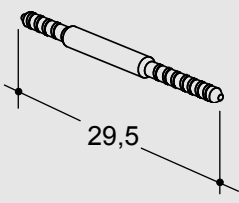
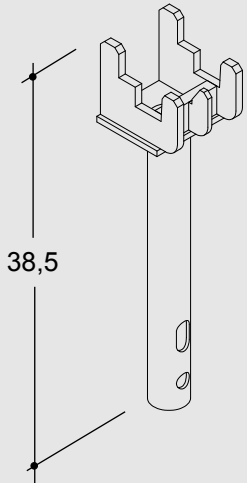
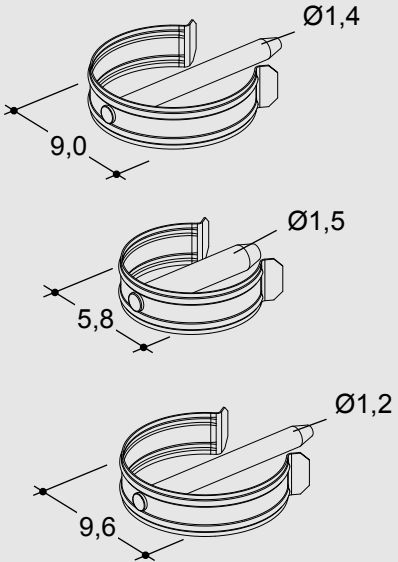
In the basic configuration a height of 7.00 m is reached.  
For additional parts see the HÜNNEBECK product information no 203.

# Bauteile Components

	Bezeichnung Description	Art.-Nr. Prod. code	Gewicht in kg/Stk. Weight in kg/pcs.
	<p><b>TOPMAX Tischhubwagen</b> <b>TOPMAX electric table jack lift</b></p> <p>Der TOPMAX Tischhubwagen ist ein elektrisch angetriebener Hubwagen zum schnellen horizontalen Transport und Positionieren von TOPMAX Deckentischen auf ebenen und tragfähigen Untergründen (siehe Seite 51).</p> <p><b>Zulässige Belastung: 12,5 kN</b></p> <div style="border: 1px solid black; padding: 5px; margin: 10px 0;"> <p style="text-align: center;"><b>WARNUNG</b></p> <p> Die separate Betriebsanleitung des TOPMAX Tischhubwagens ist zu beachten!</p> </div> <p>The TOPMAX electric table jack lift is a motorized transport device for fast horizontal transport and positioning of TOPMAX floor tables on even and load-carrying slabs (see page 51).</p> <p><b>Permitted load: 12.5 kN</b></p> <div style="border: 1px solid black; padding: 5px; margin: 10px 0;"> <p style="text-align: center;"><b>WARNING</b></p> <p> Also follow the separate operating instructions of the TOPMAX electric table jack lift.</p> </div>	<p><b>603 600</b></p>	<p><b>1685,00</b></p>
	<p><b>TOPMAX Windenwagen (Standard)</b> <b>TOPMAX lifting jack carriage (standard)</b></p> <p>Dient zum Verfahren von TOPMAX Deckentischen (siehe Seite 54).</p> <p><b>Zulässige Belastung: 10 kN</b></p> <p>Is used to move the TOPMAX floor tables (see page 54).</p> <p><b>Permitted load: 10 kN</b></p>	<p><b>603 226</b></p>	<p><b>87,35</b></p>
	<p><b>TOPMAX Fahreinheit (Standard)</b> <b>TOPMAX positioning unit (Standard)</b></p> <p>Verstellbereich von 200 - 300 cm</p> <p><b>Zulässige Belastung: 20 kN</b> (siehe Seite 54)</p> <p>Adjustable range from 200 - 300 cm</p> <p><b>Permitted load: 20 kN</b> (see page 54)</p>		

Bezeichnung Description	Art.-Nr. Prod. code	Gewicht in kg/Stk. Weight in kg/pcs.
 <p><b>TOPMAX Tischbühne 1,8</b> <b>TOPMAX working platform 1.8</b></p> <p><b>TOPMAX Tischbühne 2,4</b> <b>TOPMAX working platform 2.4</b></p> <p>Die vormontierte Tischbühne ist mit einem rutschhemmenden Belag und einem klappbaren Geländer ausgestattet. Die TOPMAX Tischbühne kann in allen Richtungen an den TOPMAX Deckentischen angebracht werden und passt genau auf die kurze Seite des 2,4 x 5,4 m Tisches (siehe Seite 29).</p> <p><b>Zulässige Belastung: 150 kg/m<sup>2</sup></b></p> <p>Preassembled safe working platform with foldable guard railing and anti slip decking. Can be attached in all directions to the TOPMAX floor tables and matches the short sides of 2.4 x 5.4 m tables (see page 29).</p> <p><b>Permitted load: 150 kg/m<sup>2</sup></b></p>	<p><b>603 343</b></p> <p><b>603 342</b></p>	<p><b>78,23</b></p> <p><b>91,04</b></p>
 <p><b>Klappgerüst Geländerverlängerung</b> <b>KG rail extension</b></p> <p>Die Klappgerüst Geländerverlängerung wird im Bereich von Ausgleichen eingesetzt, um die Geländerlücken zwischen den einzelnen Bühnen zu schließen (siehe Seite 29). Je Geländerverlängerung sind ein Gurtbolzen D 20 (Art.-Nr.: 420 000) und ein Federstecker 4 (Art.-Nr.: 173 776) zu disponieren.</p> <p>The KG rail extension is used at adjustments to close gaps in the railing between the platforms (see page 29). With each rail extension one waler bolt D 20 (product code: 420 000) and one spring pin 4 (product code: 173 776) have to be ordered.</p>	<p><b>498 218</b></p>	<p><b>3,60</b></p>
<p><b>TOPMAX Stirnschieber</b> <b>TOPMAX stopend adjuster</b></p> <p><b>TOPMAX Stirnklemme</b> <b>TOPMAX stopend clamp</b></p> <p><b>TOPMAX Stirnwinkel</b> <b>TOPMAX stopend angle</b></p>  <p>Diese Bauteile dienen zur TOPMAX Randabschalung (siehe Seite 30).</p> <p>These parts are used to build the TOPMAX slab edge form (see page 30).</p>	<p><b>603 379</b></p> <p><b>603 432</b></p> <p><b>603 375</b></p>	<p><b>2,30</b></p> <p><b>1,38</b></p> <p><b>6,82</b></p>

# Bauteile Components

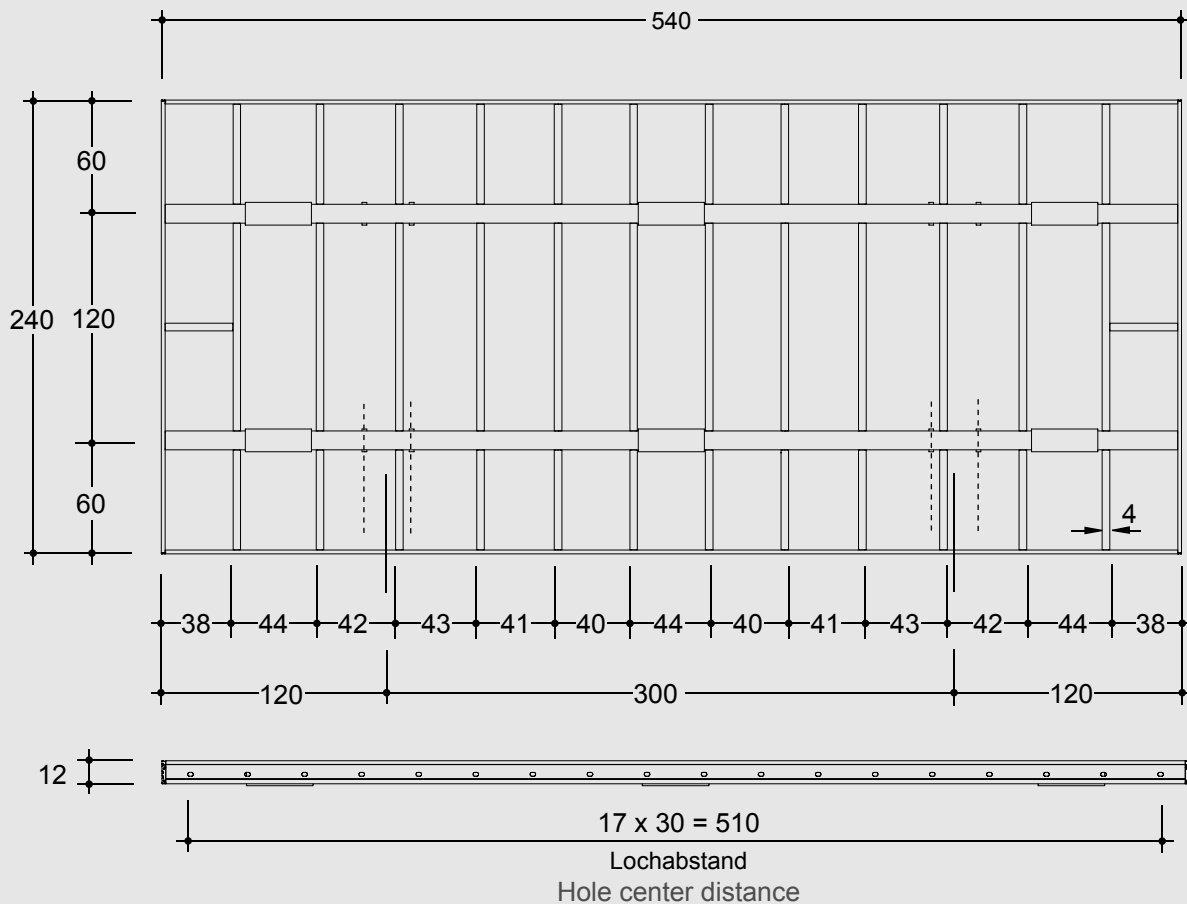
	Bezeichnung Description	Art.-Nr. Prod. code	Gewicht in kg/Stk. Weight in kg/pcs.
	<p><b>RASTO VZ-Bolzen</b> <b>RASTO MP-bolt</b></p> <p>Die Befestigung der TOPMAX Stirnwinkel erfolgt über den RASTO VZ-Bolzen und je 2 Zentriermuttern 100 (siehe Seite 30).</p> <p>The TOPMAX stopend angle is mounted with the RASTO MP-bolt and a pair of centering nuts 100 (see page 30).</p>	<p><b>485 435</b></p>	<p><b>0,60</b></p>
	<p><b>TOPMAX Anschlusslager</b> <b>TOPMAX connection bearing</b></p> <p>Dieses Bauteil wird zur Untersützung von TOPEC Tafeln eingesetzt, die mit TOPMAX Deckentischen verbunden sind (siehe Seite 61). Abhängig vom Durchmesser der Stützen ist zusätzlich der passende TOPEC Bolzen zu disponieren (siehe Seite 49).</p> <p>This part is used to support TOPEC formwork that is connected to TOPMAX floor tables (see page 61). According to the diameter of the prop tube in additional a suitable TOPEC bolt have to be ordered (see page 49).</p>	<p><b>603 465</b></p>	<p><b>2,04</b></p>
	<p><b>TOPEC Bolzen D14</b> <b>TOPEC bolt D14</b></p> <p><b>T-Bolzen</b> <b>TOPEC bolt</b></p> <p><b>TOPEC Bolzen Alu 500</b> <b>TOPEC bolt alu 500</b></p> <p>Zum Abstecken der TOPMAX Stützenjustierung, des TOPMAX Absteckkopfes und des TOPMAX Anschlusslagers.</p> <p>Self-locking bolt to fix the TOPMAX prop fixing part, the TOPMAX lockable head as well as the TOPMAX connection bearing.</p>	<p><b>604 365</b></p> <p><b>470 804</b></p> <p><b>569 384</b></p>	<p><b>0,18</b></p> <p><b>0,15</b></p> <p><b>0,15</b></p>

## 5 Abmessungen

### 5.1 Deckentisch 2,4 x 5,4 m

## 5 Dimensions

### 5.1 Floor table 2.4 x 5.4 m



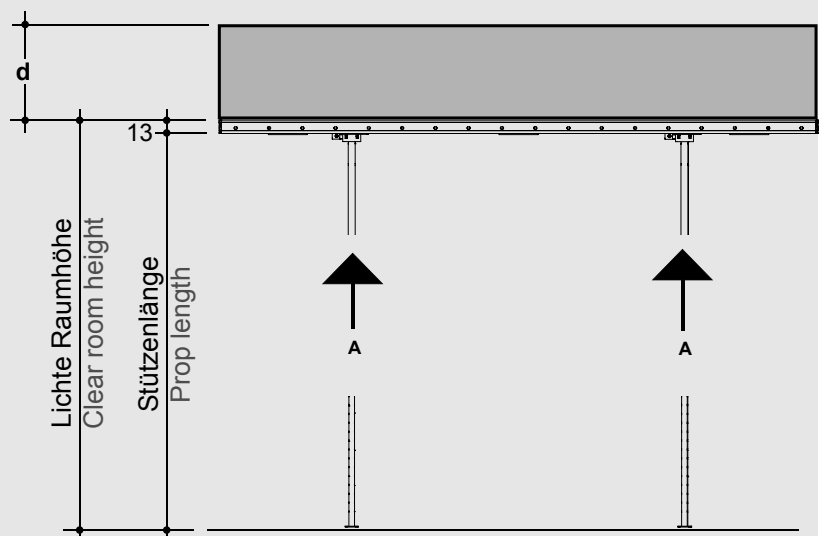
### Zulässige Stützenlasten

Zwischenwerte können linear interpoliert werden.

### Permitted prop load

Interim values can be calculated by linear interpolation.

TOPMAX 240 x 540	
DIN EN 12812	
Deckenstärke Slab thickness	Stützenlast Prop load
d [cm]	A [kN]
10	14,59
15	18,64
20	22,69
25	26,74
30	30,79
35	35,25
40	39,70
45	44,16
50	48,61



### WARNUNG



In Ausgleichsbereichen sind die erhöhten Stützenlasten zu berücksichtigen (siehe Seite 32 ff.)!

### WARNING

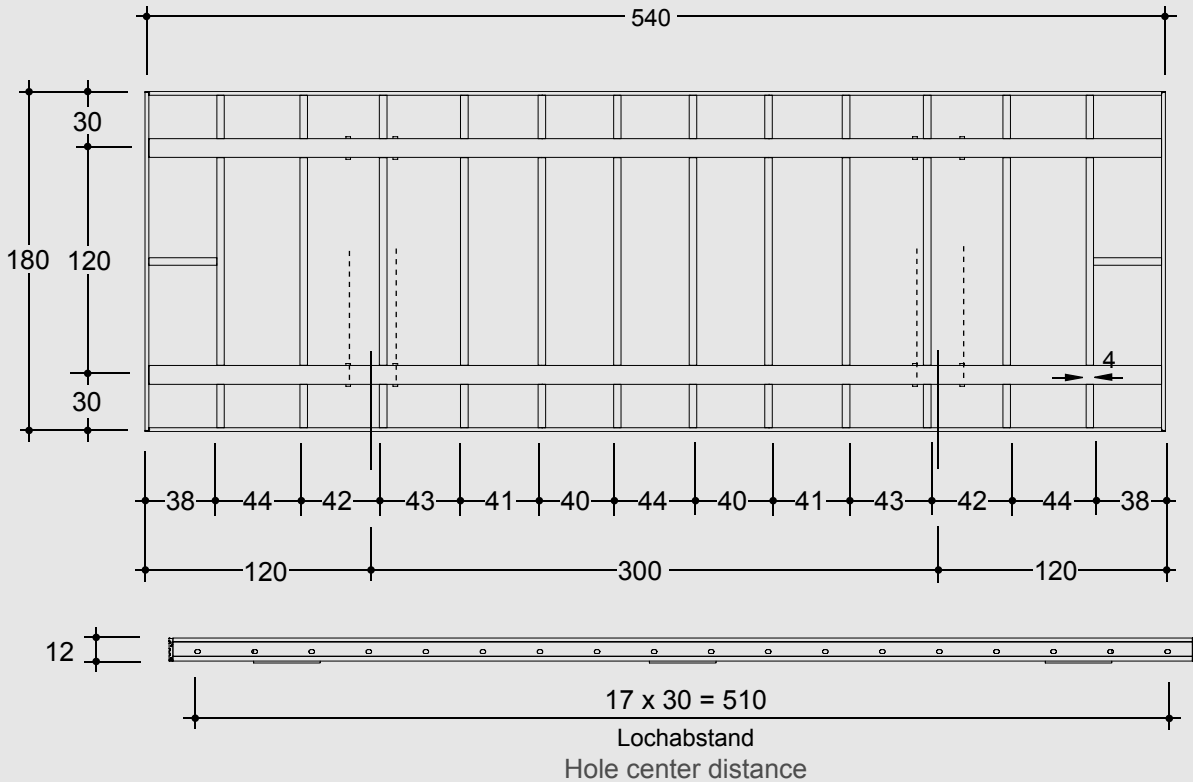


Pay attention to the additional prop loads at adjustment areas (see page 32 forward)!

# Abmessungen Dimensions

## 5.2 Deckentisch 1,8 x 5,4 m

## 5.2 Floor table 1.8 x 5.4 m



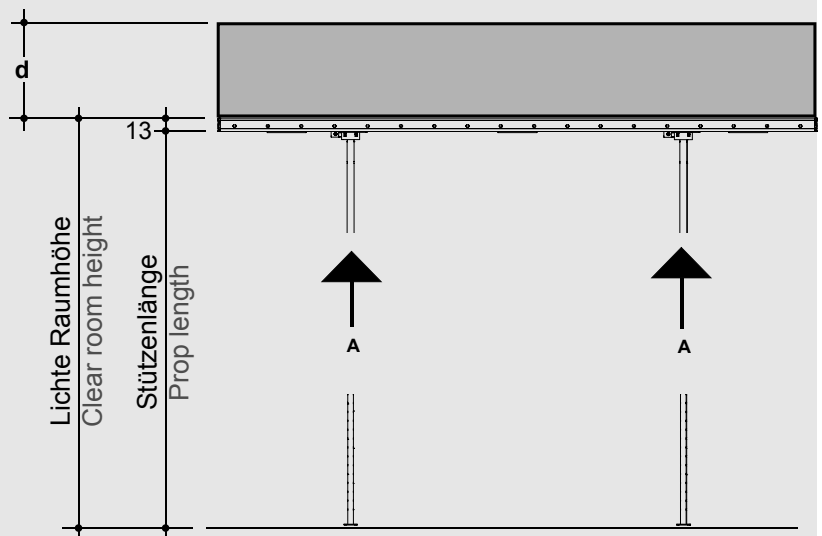
### Zulässige Stützenlasten

Zwischenwerte können linear interpoliert werden.

### Permitted prop load

Interim values can be calculated by linear interpolation.

TOPMAX 240 x 540	
DIN EN 12812	
Deckenstärke Slab thickness	Stützenlast Prop load
d [cm]	A [kN]
10	11,15
15	14,19
20	17,23
25	20,26
30	23,30
35	26,64
40	29,98
45	33,32
50	36,67



### WARNUNG



In Ausgleichsbereichen sind die erhöhten Stützenlasten zu berücksichtigen (siehe Seite 32 ff.)!

### WARNING



Pay attention to the additional prop loads at adjustment areas (see page 32 forward)!

## 6 Stützeinbau

Zuerst wird der TOPMAX Klappkopf mit dem TOPMAX Kopfbolzen am TOPMAX Deckentisch befestigt.

Nun wird der TOPMAX Klappkopf hochgeklappt, bis der Sicherheitsverschluss einrastet.

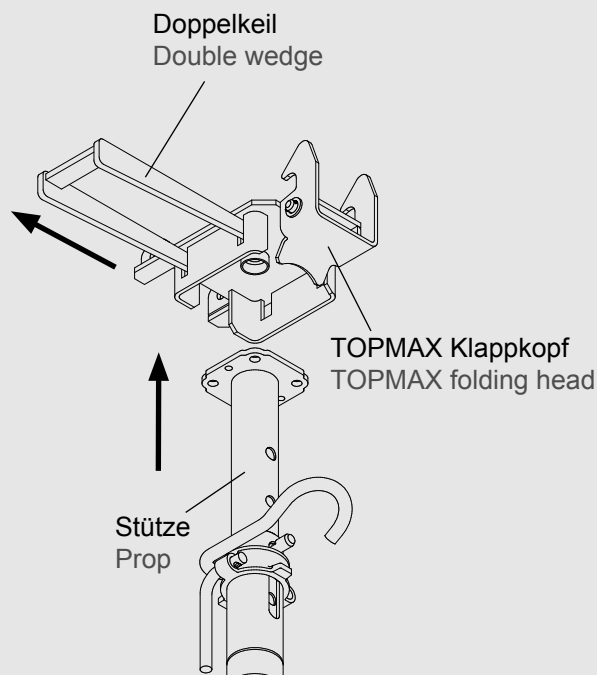
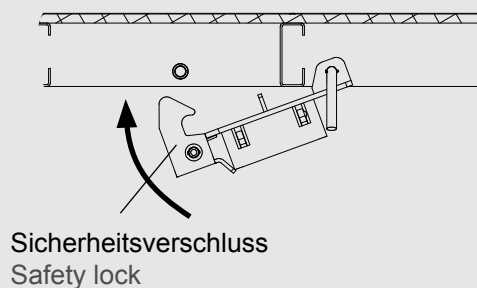
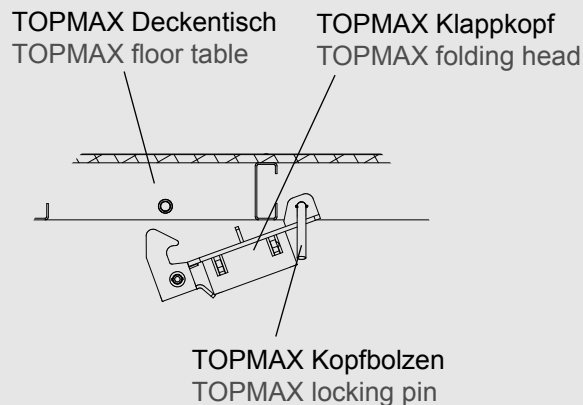
### SICHTPRÜFUNG

Überprüfen Sie, ob der Sicherheitsverschluss korrekt eingerastet ist.

Der Doppelkeil des TOPMAX Klappkopfes wird herausgezogen und die Stütze eingesetzt.

### WARNUNG

Je nach Einsatzhöhe und Belastung kann auch der Einbau mit „Außenrohr oben“ notwendig werden! Die Angaben in Kapitel 22 „Hinweise zur Statik“ auf Seite 69 sind zu beachten!



## 6 Installation of props

First, the TOPMAX folding head is mounted to the TOPMAX floor table with the TOPMAX locking pin.

Now swivel up the TOPMAX folding head until the safety lock is engaged.

### VISUAL CHECK

Check the correct engagement of the safety lock.

Pull out the double wedge of the TOPMAX folding head and insert the prop.

### WARNING

Depending on the operating height and the load it may be necessary to install the props with the outer tube to the top! The information in chapter 22 “Notes on structural analysis” on page 69 have to be followed!

# Stützeinbau Installation of props

Nun wird der Doppelkeil mit dem Hammer eingeschlagen und so die Stütze fixiert.

## SICHTPRÜFUNG



Die Stützen sind, wie dargestellt, einzubauen!  
Der Stützenbolzen muss immer im 90° Winkel zu den Doppelkeilen stehen. Anderenfalls ist ein späteres Abklappen der Stützen nicht möglich.

Zum Abschwenken der montierten Stützen wird der Sicherheitsverschluss geöffnet und die Stütze weg geschwenkt.  
Beim Transport von TOPMAX Deckentischen mit der TOPMAX Umsetzgabel können so Brüstungen und andere Hindernisse schnell und einfach überfahren werden, ohne die Stützen zu demontieren.

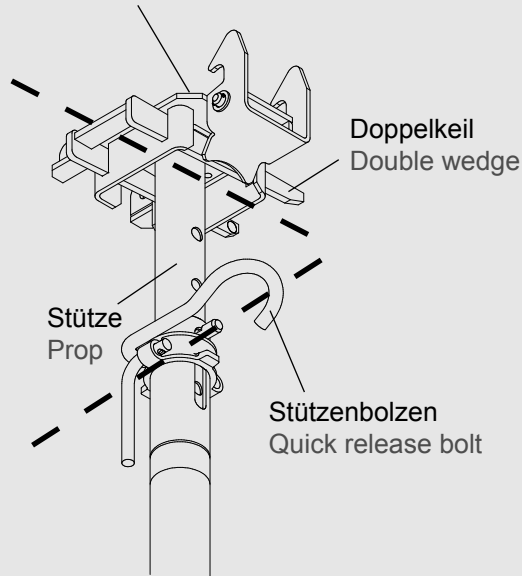
## WARNUNG



Vor jedem Einsatz ist die Keilverriegelung zu kontrollieren und ggf. festzuschlagen!

Der Sicherheitsverschluss muss richtig einrasten!

TOPMAX Klappkopf  
TOPMAX folding head

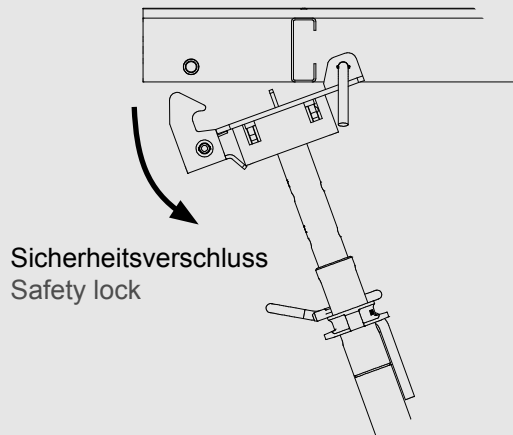


Fasten the double wedge with hammer to fix the prop!

## VISUAL CHECK

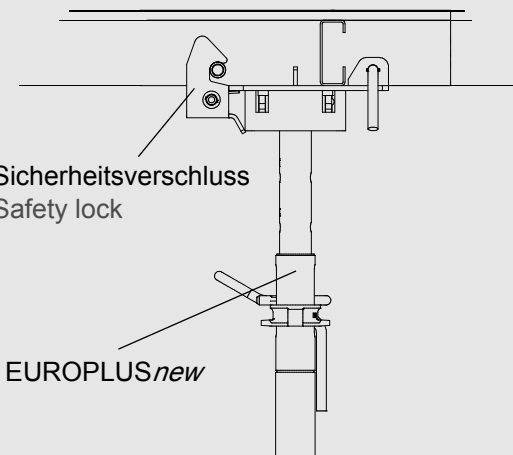


Mount props as shown above!  
The quick release bolt has always to stand in an 90° angle to the double wedges. Otherwise it is not possible to swivel the props later.



To swivel the mounted props release the safety lock and tilt the props.

When transporting TOPMAX floor tables with the TOPMAX lifting fork this way parapets or other obstacles can be crossed easily and quickly without removing the props.



## WARNING



Check double wedge lock before every use! Fasten if necessary.

The safety lock have to be engaged correctly!



## 7 Belastungstabellen

### Einsatz der Stützen mit Innenrohr unten

Eine Kopfeinspannung liegt nur dann vor, wenn die Stütze im Klappkopf des Tisches korrekt eingebaut ist. Für alle anderen Stützen sind die Werte ohne Kopfeinspannung gültig.

## 7 Load charts

### Use of the props with interior tube down

“Head fixed” means that the prop is correctly fixed to the folding head of the floor table. For all other props the values for “Head not fixed” are valid.

Zulässige maximale lichte Raumhöhe [m] bei Deckenstärken d [cm] und Deckentisch 240 x 540											
Permitted max. clear room height at slab thickness d [cm] and tables 240 x 540											
d [cm]				15	20	25	30	35	40	45	50
N [kN] DIN EN 12812				18,64	22,69	26,74	30,79	35,25	39,70	44,16	48,61
Stützentyp Prop-type	I [min]	Kopflager Head bearing									
20-250	1,63	ohne Kopfeinspannung Head not fixed	2,62	2,62	2,42	-	-	-	-	-	-
		mit Kopfeinspannung Head fixed	2,62	2,62	2,62	-	-	-	-	-	-
20-300	1,88	ohne Kopfeinspannung Head not fixed	3,12	3,12	3,02	2,82	2,72	-	-	-	-
		mit Kopfeinspannung Head fixed	3,12	3,12	3,12	3,12	3,12	-	-	-	-
20-350	2,14	ohne Kopfeinspannung Head not fixed	3,62	3,62	3,62	-	-	-	-	-	-
		mit Kopfeinspannung Head fixed	3,62	3,62	3,62	-	-	-	-	-	-
20-400	2,40	ohne Kopfeinspannung Head not fixed	4,12	4,12	3,92	3,82	-	-	-	-	-
		mit Kopfeinspannung Head fixed	4,12	4,12	4,12	4,12	-	-	-	-	-
20-550	3,19	ohne Kopfeinspannung Head not fixed	5,62	5,62	5,32	5,02	4,82	-	-	-	-
		mit Kopfeinspannung Head fixed	5,62	5,62	5,62	5,62	5,32	-	-	-	-
30-150	1,10	ohne Kopfeinspannung Head not fixed	1,62	1,62	1,62	1,62	1,62				
		mit Kopfeinspannung Head fixed	1,62	1,62	1,62	1,62	1,62				
30-250	1,63	ohne Kopfeinspannung Head not fixed	2,62	2,62	2,62	2,62	-	-	-	-	-
		mit Kopfeinspannung Head fixed	2,62	2,62	2,62	2,62	-	-	-	-	-
30-300	1,88	ohne Kopfeinspannung Head not fixed	3,12	3,12	3,12	3,12	3,02	-	-	-	-
		mit Kopfeinspannung Head fixed	3,12	3,12	3,12	3,12	3,12	-	-	-	-
30-350	2,14	ohne Kopfeinspannung Head not fixed	3,62	3,62	3,62	3,62	3,52	3,22	3,32	2,82	
		mit Kopfeinspannung Head fixed	3,62	3,62	3,62	3,62	3,62	3,62	3,62	3,62	3,62
30-400	2,40	ohne Kopfeinspannung Head not fixed	4,12	4,12	4,12	4,12	4,12	-	-	-	-
		mit Kopfeinspannung Head fixed	4,12	4,12	4,12	4,12	4,12	-	-	-	-

# Belastungstabellen

## Load charts

### Einsatz der Stützen mit Innenrohr unten

Eine Kopfeinspannung liegt nur dann vor, wenn die Stütze im Klappkopf des Tisches korrekt eingebaut ist. Für alle anderen Stützen sind die Werte ohne Kopfeinspannung gültig.

### Use of the props with interior tube down


“Head fixed” means that the prop is correctly fixed to the folding head of the floor table. For all other props the values for “Head not fixed” are valid.

Zulässige maximale lichte Raumhöhe [m] bei Deckenstärken d [cm] und Deckentisch 180 x 540										
Permitted max. clear room height at slab thickness d [cm] and tables 180 x 540										
d [cm]			15	20	25	30	35	40	45	50
N [kN] DIN EN 12812			14,19	17,23	20,26	23,30	26,64	29,98	33,32	36,67
Stützentyp Prop-type	l [min]	Kopflager Head bearing								
20-250	1,63	ohne Kopfeinspannung Head not fixed	2,62	2,62	2,62	2,62	2,42	-	-	-
		mit Kopfeinspannung Head fixed	2,62	2,62	2,62	2,62	2,42	-	-	-
20-300	1,88	ohne Kopfeinspannung Head not fixed	3,12	3,12	3,12	3,12	3,02	2,82	2,72	2,52
		mit Kopfeinspannung Head fixed	3,12	3,12	3,12	3,12	3,12	3,12	3,12	3,02
20-350	2,14	ohne Kopfeinspannung Head not fixed	3,62	3,62	3,62	3,62	3,62	-	-	-
		mit Kopfeinspannung Head fixed	3,62	3,62	3,62	3,62	3,62	-	-	-
20-400	2,40	ohne Kopfeinspannung Head not fixed	4,12	4,12	4,12	4,12	4,02	3,82	-	-
		mit Kopfeinspannung Head fixed	4,12	4,12	4,12	4,12	4,12	4,12	-	-
20-550	3,19	ohne Kopfeinspannung Head not fixed	5,62	5,62	5,62	5,62	5,33	5,12	4,92	4,82
		mit Kopfeinspannung Head fixed	5,62	5,62	5,62	5,62	5,63	5,62	4,52	5,42
30-150	1,10	ohne Kopfeinspannung Head not fixed	1,62	1,62	1,62	1,62	1,62	1,62	1,62	1,62
		mit Kopfeinspannung Head fixed	1,62	1,62	1,62	1,62	1,62	1,62	1,62	1,62
30-250	1,63	ohne Kopfeinspannung Head not fixed	2,62	2,62	2,62	2,62	2,62	2,62	2,62	-
		mit Kopfeinspannung Head fixed	2,62	2,62	2,62	2,62	2,62	2,62	2,62	-
30-300	1,88	ohne Kopfeinspannung Head not fixed	3,12	3,12	3,12	3,12	3,12	3,12	3,12	3,12
		mit Kopfeinspannung Head fixed	3,12	3,12	3,12	3,12	3,12	3,12	3,12	3,12
30-350	2,14	ohne Kopfeinspannung Head not fixed	3,62	3,62	3,62	3,62	3,62	3,62	3,62	3,52
		mit Kopfeinspannung Head fixed	3,62	3,62	3,62	3,62	3,62	3,62	3,62	3,62
30-400	2,40	ohne Kopfeinspannung Head not fixed	4,12	4,12	4,12	4,12	4,12	4,12	4,12	4,12
		mit Kopfeinspannung Head fixed	4,12	4,12	4,12	4,12	4,12	4,12	4,12	4,12


## 8 Deckenrandtische

Ausragende TOPMAX Deckentische an den offenen Bauwerkskanten lassen sich durch den Einsatz von Wandstreben einfach und wirkungsvoll sichern und stabilisieren.

### WARNUNG

 Randtische sind durch entsprechende Abspannung gegen Kippen zu sichern. Dabei sind immer beide Tischrichtungen zu beachten!

### HINWEIS

 Die horizontale Aussteifung wird hier durch Wandstreben in Längsrichtung und durch Gebäudeteile in Querrichtung gewährleistet.


Durch die Strebenlasten erhöhen sich die Belastungen der Stützen.

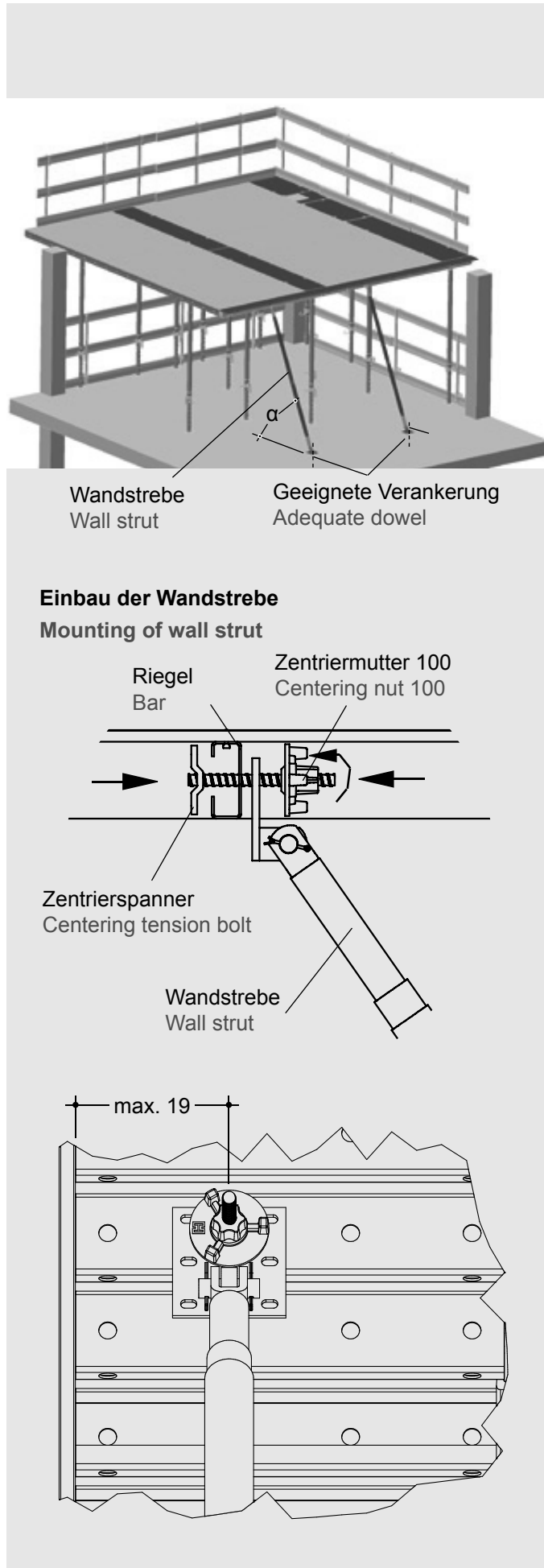
### Zulässige Strebenlast in Abhängigkeit zur Tragfähigkeit zum Tafelprofil:

Max H zulässig: 5,0 kN  
 Max Strebenlast:  
 $\alpha = 45^\circ \rightarrow 7,1 \text{ kN}$   
 Max Strebenlast:  
 $\alpha = 60^\circ \rightarrow 10,0 \text{ kN}$

Anschluss am Tisch: Nur die 2. Bohrung in der Rippe neben dem Tragprofil darf verwendet werden (max. Abstand zum Rahmen: 19,0 cm).

### WARNUNG


 Die Wandstrebe muss immer an der geschlossenen Seite des Riegels angebracht werden!




## 8 Floor tables at building edges

TOPMAX floor tables at open building edges and cantilevers can be effectively secured and stabilized by using wall struts.

### WARNING

 Secure the edge tables against tilting. Always attach lateral bracing in both table directions!

### NOTE

 The horizontal bracing is realized with wall struts in longitudinal direction and parts of the building in cross direction.


Due to the strut loads the prop loads will increase.

### Permitted strut load depending on the load carrying capacity of the frame profile:

Max. H permitted: 5.0 kN  
 Max. strut load:  
 $\alpha = 45^\circ \rightarrow 7.1 \text{ kN}$   
 Max. strut load:  
 $\alpha = 60^\circ \rightarrow 10.0 \text{ kN}$

Connection to table: only use the 2nd hole in the rib near the carrying profile (max. distance to frame: 19.0 cm).

### WARNING

 The wall strut always have to be mounted to the close side of the frame profile!


# Seitenschutz Side protection

## 9 Seitenschutz


Der Seitenschutz bei TOPMAX wird, wie nebenstehend gezeigt, aufgebaut. Der TOPMAX Stirnwinkel wird mit dem Zentrierspanner und der Zentriermutter 100 am Rahmen des TOPMAX Deckentisches befestigt. Mit Stirnklemme und Stirnschieber kann eine Randabschlagung ausgebildet werden. Der Seitenschutz muss mindestens 1 m über der Standfläche aufragen. Dabei ist die Stärke der zu betonierenden Decke ebenfalls zu berücksichtigen!

Falls erforderlich wird die entsprechende PROTECTO Pfostenverlängerung in den Stirnwinkel eingesteckt und bis zum hörbaren „Klick“ eingeschoben (siehe unten). Gleiches gilt für den PROTECTO Pfosten.

### WARNUNG


 Die PROTECTO Aufbau- und Verwendungsanleitung ist zu beachten!

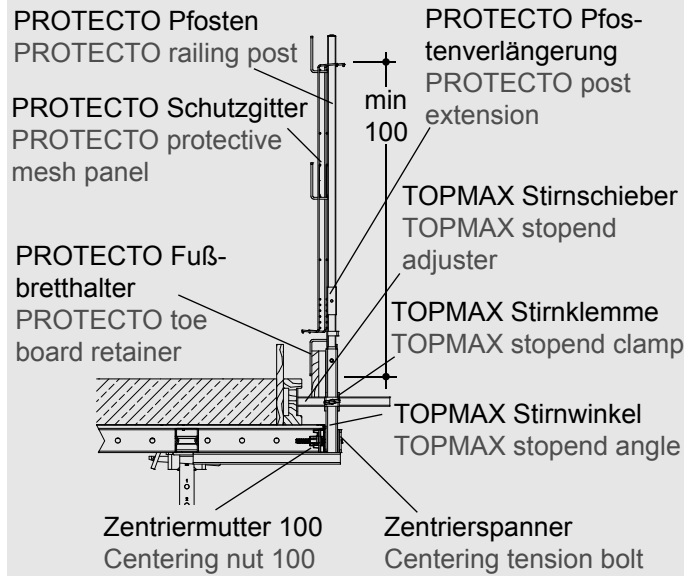
### SICHTPRÜFUNG

 Überprüfen Sie, ob der Sicherungsstift im Halter eingerastet ist (siehe unten).


Als Seitenschutz wird das PROTECTO Schutzgitter in die Pfosten eingehängt. Fußbretter werden mit dem PROTECTO Fußbretthalter befestigt. Alle Bretter können angenagelt werden. Der TOPMAX Pfostenhalter kann ebenfalls zur Herstellung eines Seitenschutzes bei TOPMAX verwendet werden.

### HINWEIS

 PROTECTO Pfosten und TOPMAX Pfostenhalter vormontieren und erst dann am Deckentisch anbringen!




### WARNUNG

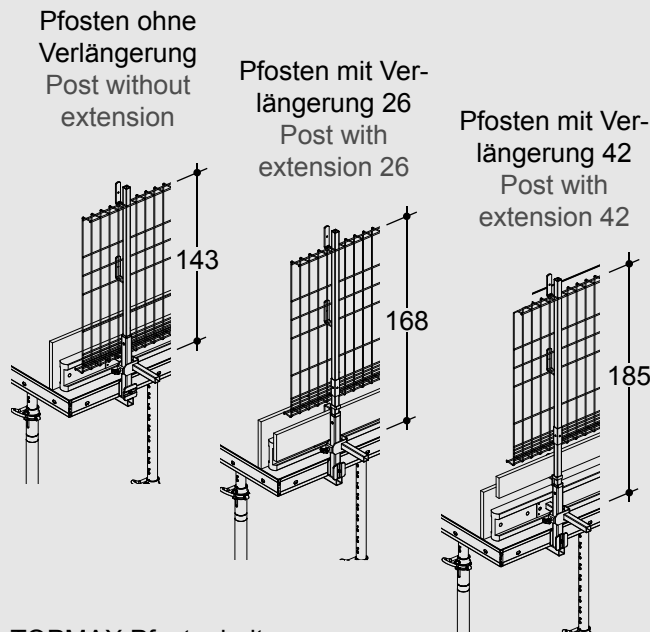
 Der Pfostenabstand ist bei allen Seitenschutzlösungen auf einen Geschwindigkeitsdruck von 1,15 kN/m<sup>2</sup> zu begrenzen!

Nur Schutzgitter verwenden!

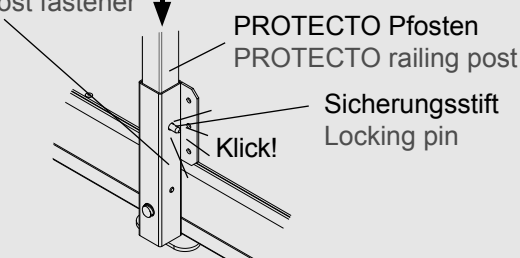
### WARNUNG

 The distance between the posts must be limited for all side protection solutions to a velocity pressure of 1.15 kN/m<sup>2</sup>!

Only use protective mesh panels!



TOPMAX Pfostenhalter / TOPMAX post fastener




## 9 Side protection

Side protection at TOPMAX is realized according to the adjacent illustrations. The TOPMAX stopend angle is fixed to the frame of the TOPMAX floor table with the centering tension bolt and the centering nut 100. A slab edge form can also be built by using the stopend clamp and the stopend adjuster.


The side protection has to be at least 1 m higher than the floor level. Also pay attention to the floor thickness after concreting!

If necessary the fitting PROTECTO post extension has to be inserted into the stopend angle until a “click” is heard (see below). The same is valid for the PROTECTO railing post.

### WARNUNG


 Follow the PROTECTO instructions for assembly and use!

### VISUAL CHECK

 Make sure that the locking pin is locked in the holder (see below).

As side protection the PROTECTO protective mesh panel is hooked to the posts. Toe boards are attached with the PROTECTO toe board retainer. All boards can be fixed by nails. The TOPMAX post fastener can also be used to build a side protection at TOPMAX.

### NOTE

 Preassemble the PROTECTO railing post and the TOPMAX post fastener then attach it to the panel!

## 10 Tischbühnen

Durch den Anschluss der vormontierten TOPMAX Tischbühne ist eine sichere Arbeitsbühne schnell eingerichtet.

Die TOPMAX Tischbühne 2,4 und die TOPMAX Tischbühne 1,8 können umlaufend an den TOPMAX Deckentischen angebracht werden.

Die Bühnen können als sichere Arbeitsbühne oder in Kombination mit einer Randabschalung eingesetzt werden. Die Bühnen sind mit klappbaren Schutzgeländern ausgestattet, um einen platzsparenden Transport und ein problemloses Manövrieren der Deckentische unter der fertigen Betondecke zu ermöglichen.

In Ausgleichsbereichen sind die Lücken zwischen den Bühnen mit vier bauseitigen Bohlen entsprechend DIN EN 14081-1 und einem Fußbrett (3 x 15 cm), die auf beiden Seiten der Bühne um mindestens 45 cm überlappen, zu schließen.

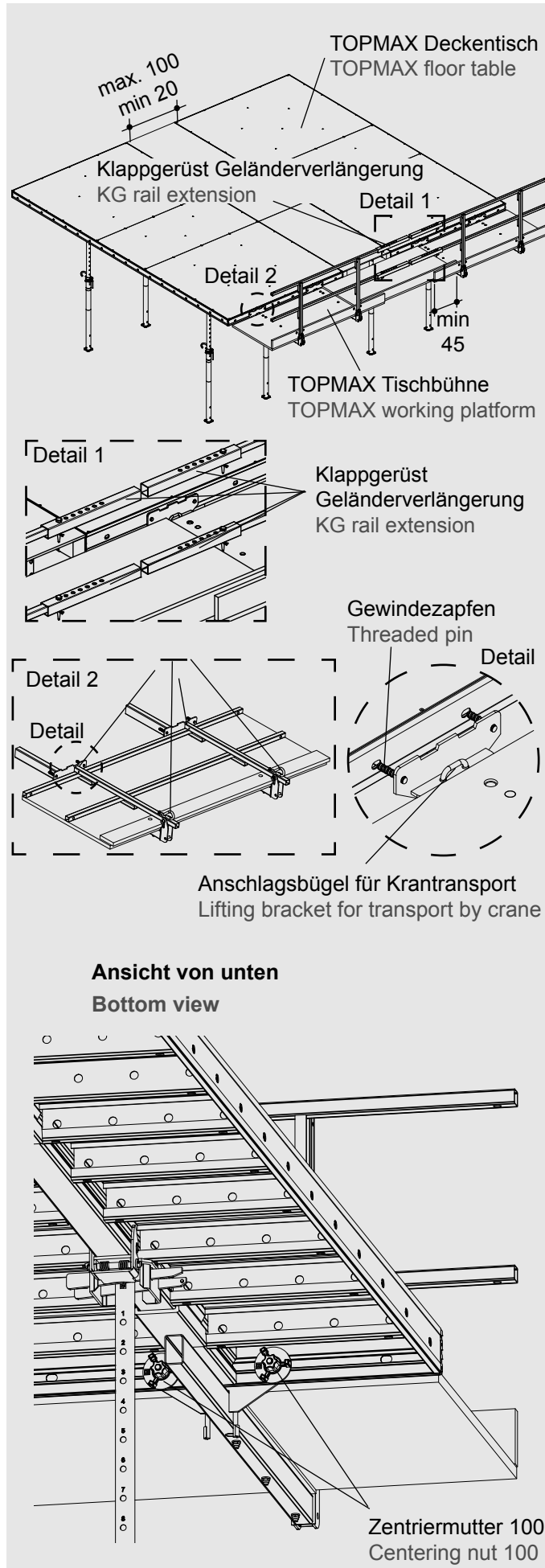
Geländerlücken in Ausgleichsbereichen werden mit den Klappgerüst Geländerverlängerungen geschlossen.

Zur Aufnahme eines Brettgeländers sind Bügel vorgesehen. Maximale Ausgleichsbreite: 1,00 m

Die TOPMAX Tischbühnen sind über die Gewindezapfen der Tischbühnenträger an den TOPMAX Deckentischen zu befestigen und mit Zentriermuttern 100 zu sichern.

Die TOPMAX Tischbühnen werden komplett montiert und zusammengefaltet zur Baustelle geliefert.

Zu jeder Bühne sind zusätzlich 4 Zentriermuttern 100 für die Befestigung zu disponieren.



## 10 Working platforms

With the preassembled TOPMAX working platform a safe working platform can easily be installed.

The TOPMAX working platform 2.4 and the TOPMAX working platform 1.8 can be installed all-around the TOPMAX floor tables.

The platforms can be used as a safe working platform or in combination with the slab edge form formwork. The platforms are equipped with foldable guard railings that allow space saving transport and easy maneuvering of the floor tables underneath the finished concrete slab.

At adjustment areas the gaps between the platforms can be closed with four planks according to DIN EN 14081-1 provided by site and a toe board (3 x 15 cm). Planks and toe board have to overlap at least 45 cm on both sides.

Gaps in the railing at adjustment areas are closed with the KG rail extension. To hold a plank railing the platform railing is equipped with brackets.

Maximum adjustment width: 1,00 m

The TOPMAX working platform has to be fixed to the TOPMAX floor table with the threaded pins of the working platform beams and secured with centering nuts 100.

The TOPMAX working platforms are delivered completely preassembled and in folded condition to the building site. For the mounting of each working platform 4 centering nuts 100 are required.

# Randabschalung Slab edge form

## 11 Randabschalung

Randabschalungen werden mit dem TOPMAX Stirnschieber, der TOPMAX Stirnklemme und dem TOPMAX Stirnwinkel hergestellt.

Über die TOPMAX Stirnklemme kann der TOPMAX Stirnschieber in der Höhe und in der Tiefe eingestellt und fixiert werden.

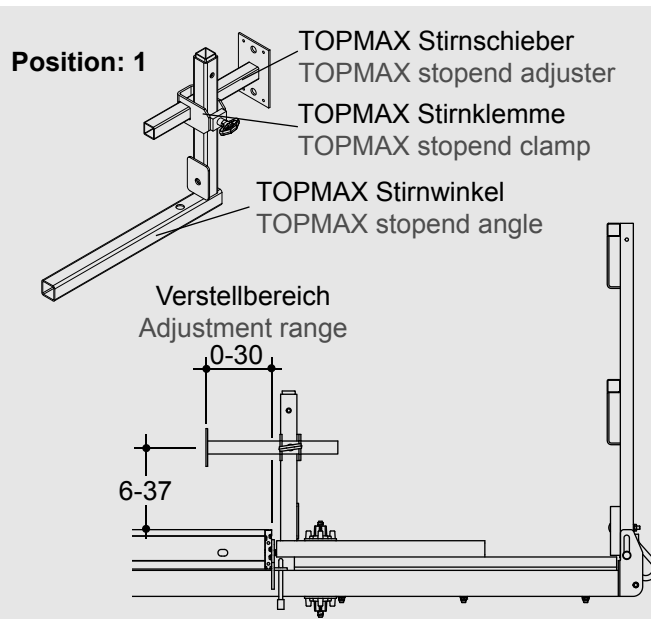
Die Öffnungen in den TOPMAX Tischbühnen ermöglichen den Anschluss der TOPMAX Stirnwinkel.

Die Befestigung des TOPMAX Winkels an die TOPMAX Tischbühne erfolgt über RASTO VZ-Bolzen und die Zentriermutter.

### WARNUNG

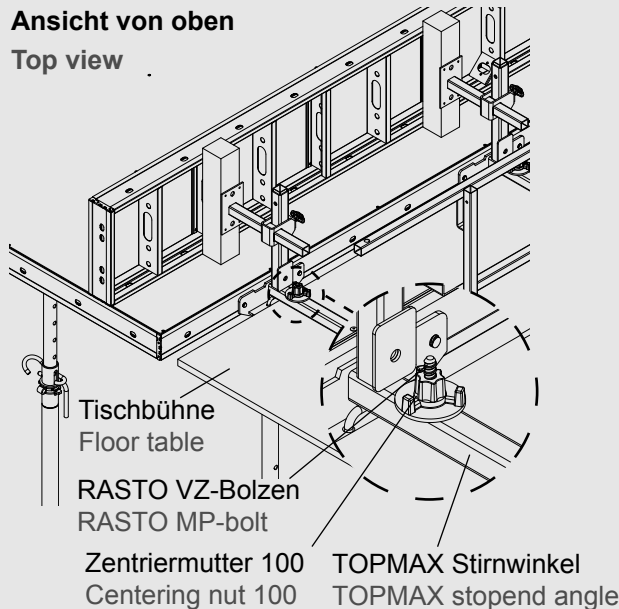


Je TOPMAX Tischbühne werden 2 RASTO VZ-Bolzen und 4 Zentriermuttern benötigt.



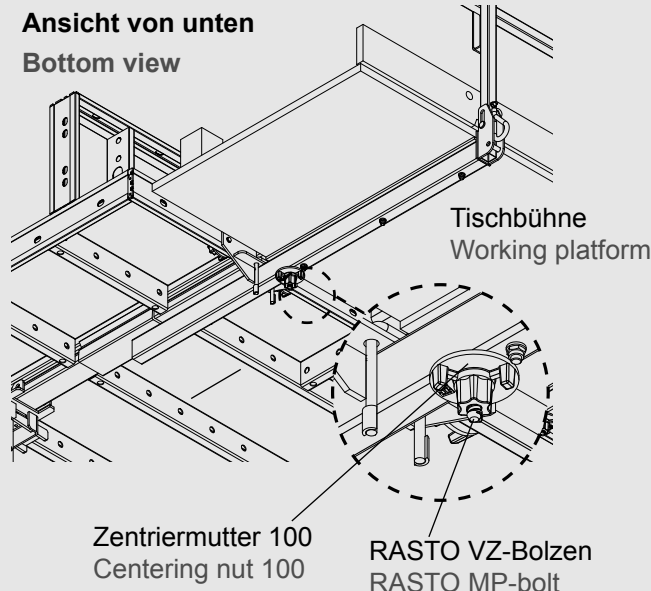
### Ansicht von oben

Top view



### Ansicht von unten

Bottom view



## 11 Slab edge form

Slab edge forms are built with the TOPMAX stopend adjuster, the TOPMAX stopend clamp and the TOPMAX stopend angle.

With the TOPMAX stopend clamp the TOPMAX stopend adjuster can be adjusted and fixed in height and in depth.

The holes in the TOPMAX working platform allow the connection of the TOPMAX stopend angle.

The mounting of the TOPMAX stopend angle to the TOPMAX working platform takes place by RASTO MP-bolts and the centering nut 100.

### WARNUNG



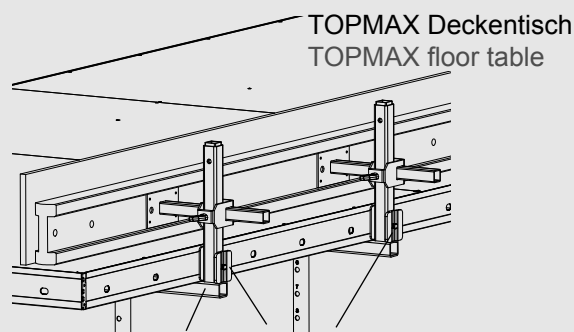
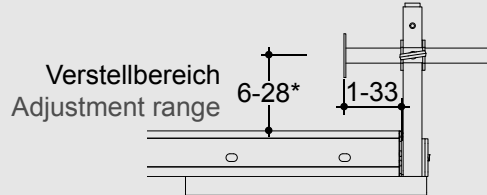
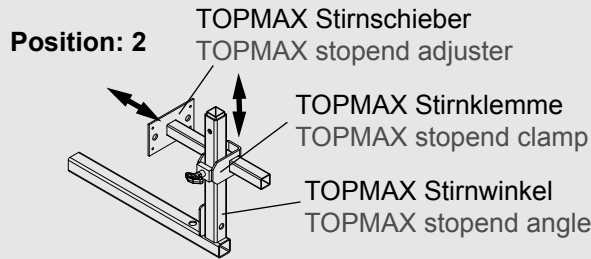
For each TOPMAX working platform 2 RASTO MP bolts and 4 centering nuts are required.

## Randabschalung ohne Seitenschutzpfosten

Die Befestigung des TOPMAX Stirnwinkels erfolgt über den Zentrierspanner und die Zentrier-mutter 100 am Randprofil des Deckentisches.

### HINWEIS

Ein Vernageln der Randabschalung auf dem TOPMAX Deckentisch ist zu vermeiden, da sonst der Tisch beschädigt wird!



TOPMAX Stirnwinkel  
 TOPMAX stopend angle  
 Zentrierspanner  
 Centering tension bolt

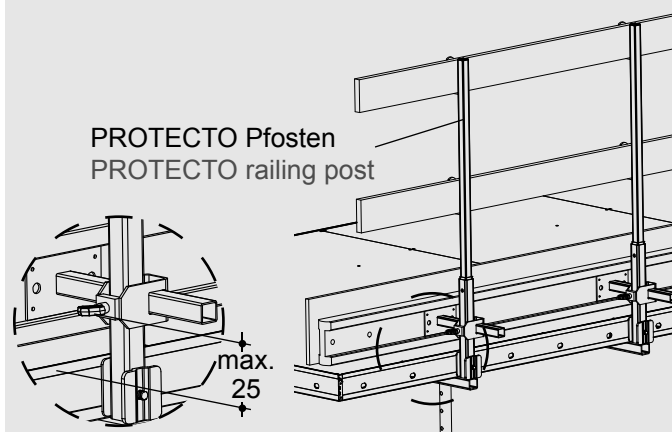
Deckenstärke [cm] Slab thickness [cm]	Abstand der Stirnwinkel [m] Distance of stopend angles [m]
≤ 38	2,70
≤ 40	2,40
≤ 42	2,10
≤ 45	1,80
≤ 48	1,50
≤ 50	1,35

## Randabschalung mit Seitenschutzpfosten

An dem TOPMAX Stirnwinkel kann auch der PROTECTO Pfosten eingesteckt und damit ein Seitenschutz gebildet werden.

### WARNUNG

⚠ Beim Einsatz mit dem PROTECTO Pfosten ist der Abstand zwischen Oberkante Deckentisch und Mitte Stirnschieber auf max. 25 cm zu beschränken, damit der Sicherungsbolzen des Pfostens in den TOPMAX Stirnwinkel einklinken kann!



Deckenstärke [cm] Slab thickness [cm]	Abstand der Stirnwinkel [m] Distance of stopend angles [m]
≤ 38	1,80
≤ 42	0,90
≤ 50	0,60

## Slab edge form without side-protection posts

The fastening of the TOPMAX stopend angle takes place with the centering tension bolt and the centering nut 100 at the table edge profile.

### NOTE

➔ Avoid fixing slab edge forms to the TOPMAX floor table by nails. Otherwise the TOPMAX floor table will be damaged!

## Slab edge form with side-protection posts

It is possible to insert the PROTECTO railing post at the TOPMAX stopend angle and create a side protection this way.

### WARNING

⚠ When using the PROTECTO railing post the distance between the upper edge of the slab table and the middle of the stopend adjuster is to be limited to max. 25 cm so that the locking bolt of the post can latch in the TOPMAX stopend angle!

# Ausgleiche Adjustments

## 12 Ausgleiche

### 12.1 Ausgleiche ohne Mittelunterstützung in Längsrichtung

#### Mit Kantholzhalter, Kantholz und Passstreifen

Die TOPMAX Kantholzhalter sind in die Außenprofile des TOPMAX Deckentisches einzustecken.

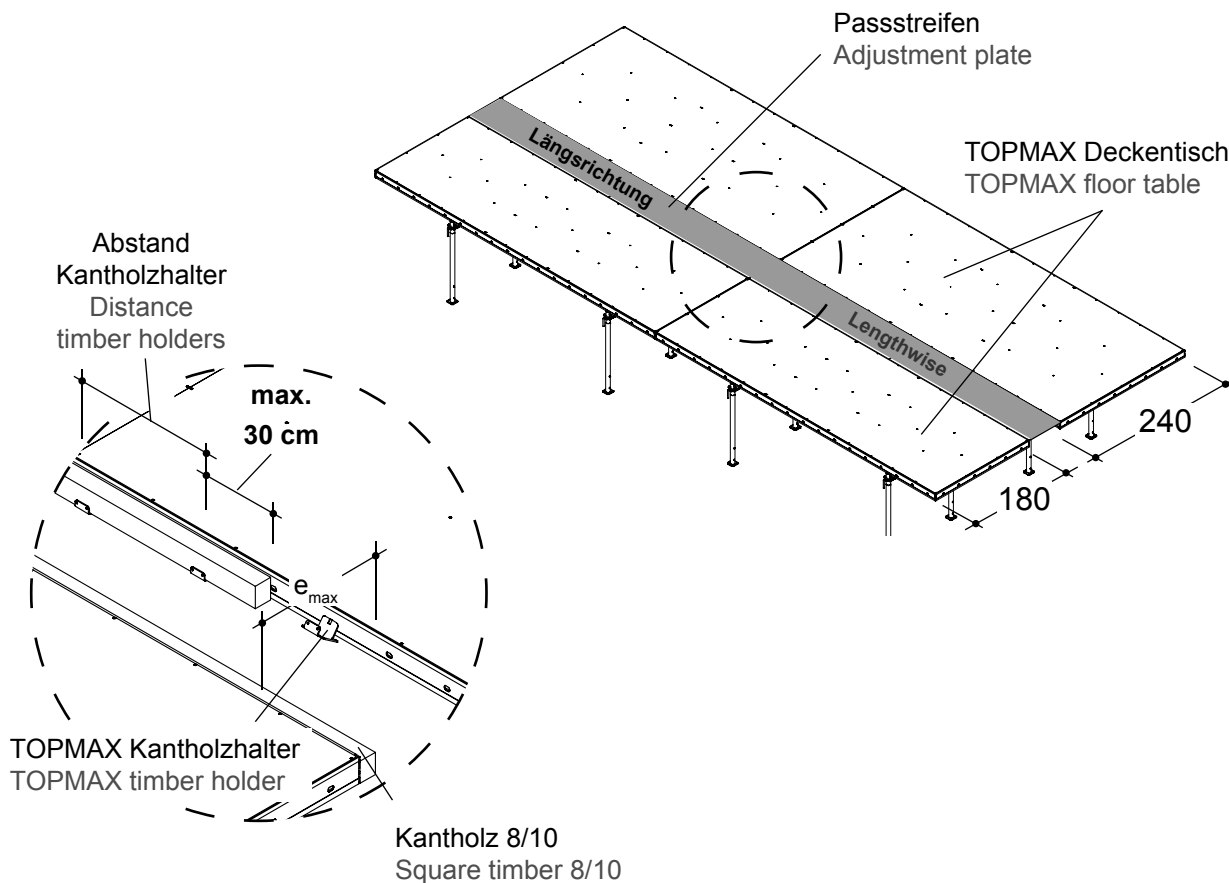
Die Abstände der TOPMAX Kantholzhalter in den folgenden Tabellen dürfen nicht überschritten werden!

## 12 Adjustments

### 12.1 Adjustments without center support lengthwise

With timber holder, square timber and adjustment plate  
Insert the TOPMAX timber holders into the outer profiles of the TOPMAX floor table.

The distance of the TOPMAX timber holders shown in the following tables must not be exceeded!



#### WARNUNG



Bei der Auswahl der Stützen für die Ausgleichsbereiche sind die Tabellen auf Seite 25 (240 x 540) oder Seite 26 (180 x 540) und die Tabellen auf Seite 66 oder Seite 67 zu beachten!

Auf die TOPMAX Kantholzhalter sind Kanthölzer 8/10 aufzulegen und mit den bauseits geschnittenen Passstreifen zu vernageln!

#### WARNUNG



When choosing the props for adjustment areas pay attention to the tables on page 25 (240 x 540) or page 26 (180 x 540) and to the tables on page 66 or page 67!

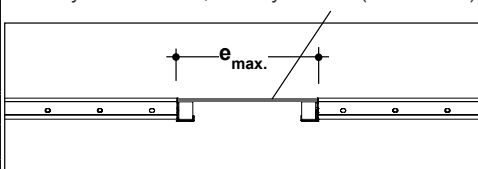
Put on square timbers 8/10 to the TOPMAX timber holder. The custom-cut plywood is placed and nailed onto the square timbers!



Deckenlasten nach DIN EN 12812  
Loads acc. to DIN EN 12812

Ausgleich innerhalb der TOPMAX Deckenfläche ohne Mittelunterstützung bei der Tischgröße 240 x 540 Adjustment section between TOPMAX floor tables without center support by using table size 240 x 540					
Deckenstärke Slab thickness [cm]	$e_{min.}$ [m]	$e_{max.}$ [m]	Kantholzhalter (max. Abstand) Timber holders (max. distance) [m]	Zusätzliche Stützenlast <sub>min.</sub> Additional prop load <sub>min.</sub> [kN]	Zusätzliche Stützenlast <sub>max.</sub> Additional prop load <sub>max.</sub> [kN]
15	0,20	0,67	0,90	2,13	7,14
20	0,20	0,63	0,90	2,63	8,31
25	0,20	0,60	0,60	3,14	9,41
30	0,20	0,57	0,60	3,65	10,47
35	0,20	0,55	0,60	4,20	11,55
40	0,20	0,45	0,60	4,76	10,81
45	0,20	0,25	0,60	5,32	6,52
50	-	-	-	-	-

Sperrholz 21 mm, Güte F25/10 (DIN 68792)  
Plywood 21 mm, Quality F25/10 (DIN 68792)

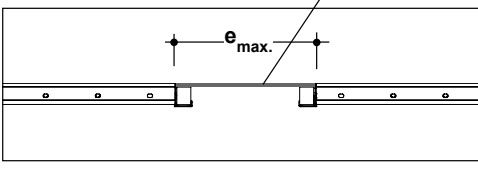


Zulässige vertikale Belastung des  
Kantholzhalters:  $V_{zul.} = 1,90\text{kN}$   
Permitted vertical load of the  
timber holder:  $V_{zul.} = 1.90\text{kN}$

Deckenlasten nach DIN EN 12812  
Loads acc. to DIN EN 12812

Ausgleich innerhalb der TOPMAX Deckenfläche ohne Mittelunterstützung bei der Tischgröße 180 x 540 Adjustment section between TOPMAX floor tables without center support by using table size 180 x 540					
Deckenstärke Slab thickness [cm]	$e_{min.}$ [m]	$e_{max.}$ [m]	Kantholzhalter (max. Abstand) Timber holders (max. distance) [m]	Zusätzliche Stützenlast <sub>min.</sub> Additional prop load <sub>min.</sub> [kN]	Zusätzliche Stützenlast <sub>max.</sub> Additional prop load <sub>max.</sub> [kN]
15	0,20	0,67	0,90	1,77	5,95
20	0,20	0,63	0,90	2,19	6,92
25	0,20	0,60	0,60	2,62	7,84
30	0,20	0,57	0,60	3,04	8,72
35	0,20	0,55	0,60	3,50	9,66
40	0,20	0,53	0,60	3,97	10,56
45	0,20	0,52	0,30	4,43	11,43
50	0,20	0,50	0,30	4,89	12,28

Sperrholz 21 mm, Güte F25/10 (DIN 68792)  
Plywood 21 mm, Quality F25/10 (DIN 68792)



Zulässige vertikale Belastung des  
Kantholzhalters:  $V_{zul.} = 1,90\text{kN}$   
Permitted vertical load of the  
timber holder:  $V_{zul.} = 1.90\text{kN}$

### Beispiel zur Auswahl der passenden Stützen für Ausgleichsbereiche

TOPMAX Deckentisch 240 x 540,  
Deckenstärke: 25 cm  
Ausgleichsbreite 40 cm

Aus der Tabelle oben ergibt sich ein Abstand für die Kantholzhalter von 60 cm.

Die interpolierte zusätzliche Stützenlast beträgt 6,28 kN.

Aus der für den 240 cm Deckentisch zugehörigen Tabelle auf Seite 25 wird die maximale Last N für die entsprechende Deckenstärke (25 cm) ermittelt: 26,74 kN. Zusammen mit der zusätzlichen Stützenlast ergibt sich eine Gesamtlast von 33,02 kN.

Aus den Tabellen auf Seite 66 oder Seite 67 kann nun mit der geforderten Deckenhöhe die passende Stütze ausgewählt werden.

Alle Maße in cm, wenn nicht anders angegeben.  
Unless stated otherwise, all dimensions are in cm.

### Example for choosing the right props for infill areas

TOPMAX floor table 240 x 540,  
Slab thickness: 25 cm  
Adjustment width: 40 cm

Following the table at the top of this side the distance of the timber holders is 60 cm.

The interpolated additional prop load is 6.28 kN.

Following the table for the 240 cm floor table on page 25 the maximum load N for the required slab thickness (25 cm) can be found: 26.74 kN. In combination with the additional prop load the total load is 33.02 kN.

Following the tables on page 66 or page 67 with the required room height it is now possible to choose the right prop.

# Ausgleiche Adjustments

## 12.2 Ausgleiche mit Mittelunterstützung in Längsrichtung

### Mit Kantholzhalter, Kantholz und Passstreifen

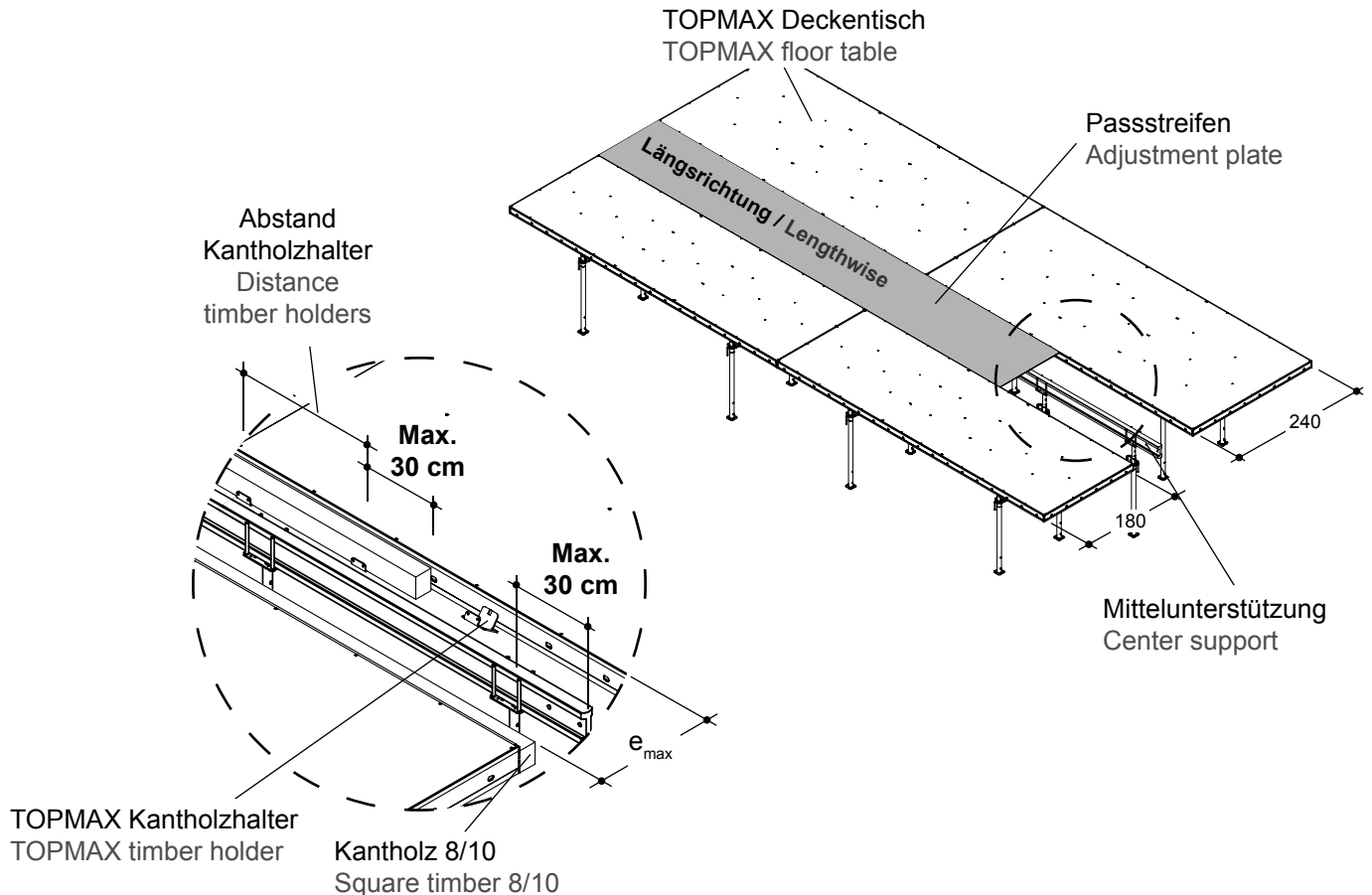
Die TOPMAX Kantholzhalter sind in die Außenprofile des TOPMAX Deckentisches einzustecken.

Die Abstände der TOPMAX Kantholzhalter in den folgenden Tabellen dürfen nicht überschritten werden!

## 12.2 Adjustments with center support lengthwise

With timber holder, square timber and adjustment plate  
Insert the TOPMAX timber holders into the outer profiles of the TOPMAX floor table.

The distance of the TOPMAX timber holders shown in the following tables must not be exceeded!



### WARNUNG



Bei der Auswahl der Stützen in Ausgleichsbereichen sind die Tabellen auf Seite 25 (240 x 540) und Seite 26 (180 x 540) ebenfalls zu beachten!

Auf die TOPMAX Kantholzhalter sind Kanthölzer 8/10 aufzulegen und mit den bauseits geschnittenen Passstreifen zu vernageln!

### WARNING



When choosing the props for adjustment areas pay attention to the tables on page 25 (240 x 540) and page 26 (180 x 540)!

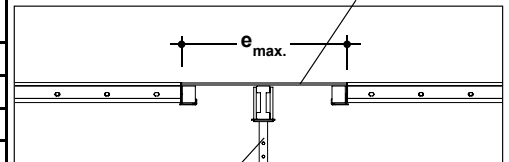
Put on square timbers 8/10 to the TOPMAX timber holders. The custom-cut plywood is placed and nailed onto the square timbers!

Deckenlasten nach DIN EN 12812  
Loads acc. to DIN EN 12812


**Ausgleich innerhalb der TOPMAX Deckenfläche mit Mittelunterstützung bei der Tischgröße 240 x 540**  
**Adjustment section between TOPMAX floor tables with center support by using table size 240 x 540**

Deckenstärke Slab thickness [cm]	$e_{\min.}$ [m]	$e_{\max.}$ [m]	Kanzholzhalter (max. Abstand) Timber holders (max. distance) [m]	Zusätzliche Stützenlast <sub>min.</sub> Additional prop load <sub>min.</sub> [kN]	Zusätzliche Stützenlast <sub>max.</sub> Additional prop load <sub>max.</sub> [kN]
15	0,30	1,66	0,90	1,20	6,64
20	0,30	1,56	0,90	1,48	7,68
25	0,30	1,47	0,90	1,77	8,66
30	0,30	1,40	0,60	2,05	9,60
35	0,30	1,34	0,60	2,36	10,58
40	0,30	1,21	0,60	2,68	10,80
45	0,30	0,65	0,60	2,99	6,52
50	0,30	0,58	0,60	3,30	6,30

Sperrholz 21 mm, Güte F25/10 (DIN 68792)  
Plywood 21 mm, Quality F25/10 (DIN 68792)



**Warnung / Warning**

 Die Stützen sind statisch nachzuweisen!  
The props require a structural analysis!

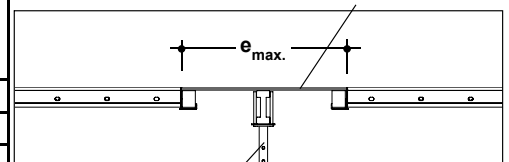
Zulässige vertikale Belastung des  
Kanzholzhalters:  $V_{zul.} = 1,90\text{kN}$   
Permitted vertical load of the  
timber holder:  $V_{zul.} = 1.90\text{kN}$

Deckenlasten nach DIN EN 12812  
Loads acc. to DIN EN 12812


**Ausgleich innerhalb der TOPMAX Deckenfläche mit Mittelunterstützung bei der Tischgröße 180 x 540**  
**Adjustment section between TOPMAX floor tables with center support by using table size 180 x 540**

Deckenstärke Slab thickness [cm]	$e_{\min.}$ [m]	$e_{\max.}$ [m]	Kanzholzhalter (max. Abstand) Timber holders (max. distance) [m]	Zusätzliche Stützenlast <sub>min.</sub> Additional prop load <sub>min.</sub> [kN]	Zusätzliche Stützenlast <sub>max.</sub> Additional prop load <sub>max.</sub> [kN]
15	0,30	1,66	0,90	1,00	5,53
20	0,30	1,56	0,90	1,23	6,40
25	0,30	1,47	0,90	1,47	7,22
30	0,30	1,40	0,60	1,71	8,00
35	0,30	1,34	0,60	1,97	8,82
40	0,30	1,29	0,60	2,23	9,60
45	0,30	1,25	0,60	2,49	10,36
50	0,30	1,21	0,30	2,75	11,10

Sperrholz 21 mm, Güte F25/10 (DIN 68792)  
Plywood 21 mm, Quality F25/10 (DIN 68792)



**Warnung / Warning**

 Die Stützen sind statisch nachzuweisen!  
The props require a structural analysis!

Zulässige vertikale Belastung des  
Kanzholzhalters:  $V_{zul.} = 1,90\text{kN}$   
Permitted vertical load of the  
timber holder:  $V_{zul.} = 1.90\text{kN}$

# Ausgleiche Adjustments

## 12.3 Ausgleiche ohne Mittelunterstützung in Querrichtung

### Mit Kantholzhalter, Kantholz und Passstreifen

Die TOPMAX Kantholzhalter sind in die Außenprofile des TOPMAX Deckentisches einzustecken.

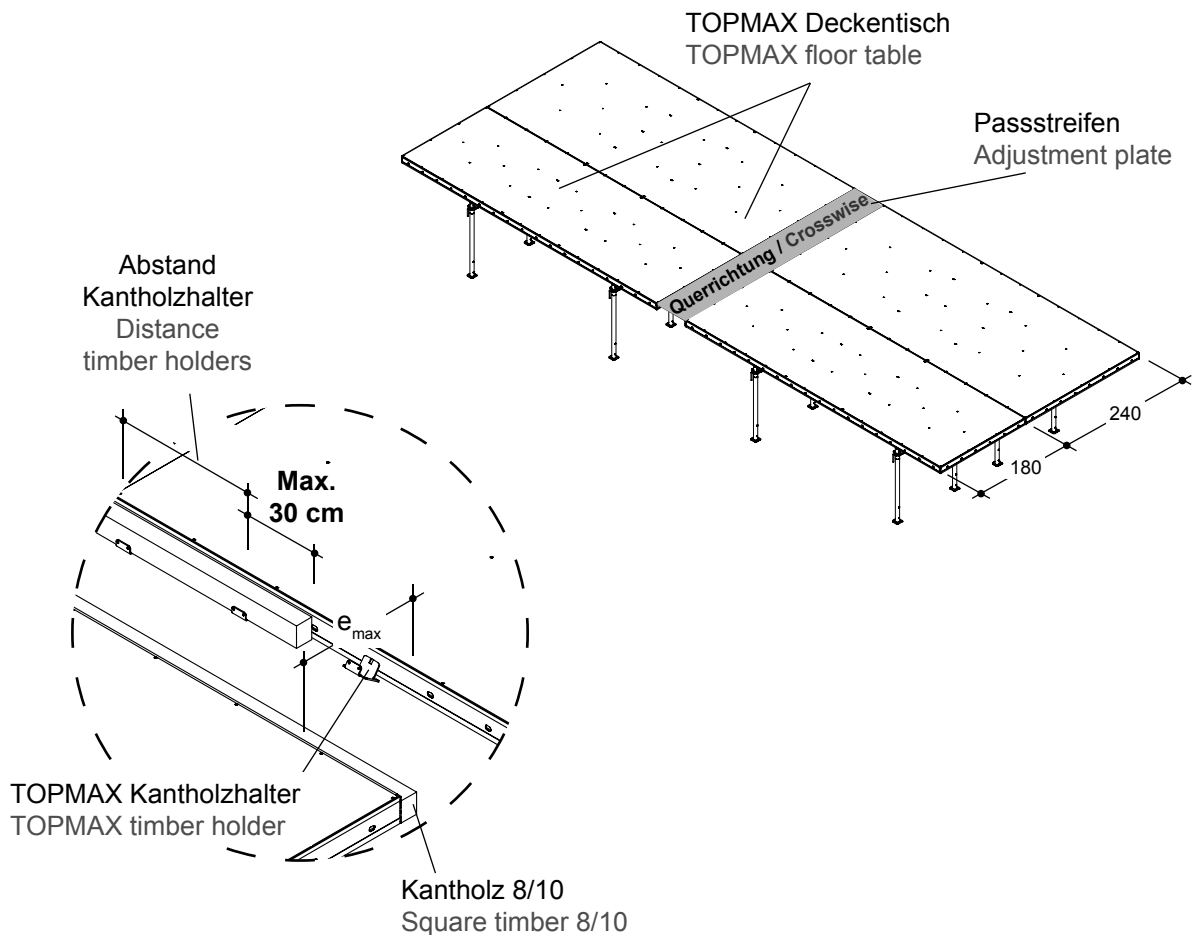
Die Abstände der TOPMAX Kantholzhalter in den folgenden Tabellen dürfen nicht überschritten werden!

## 12.3 Adjustments without center support crosswise

### With timber holder, square timber and adjustment plate

Insert the TOPMAX timber holders into the outer profiles of the TOPMAX floor table.

The distance of the TOPMAX timber holders shown in the following tables must not be exceeded!



### WARNUNG



Bei der Auswahl der Stützen für die Ausgleichsbereiche sind die Tabellen auf Seite 25 (240 x 540) und Seite 26 (180 x 540) zu beachten!

### WARNING

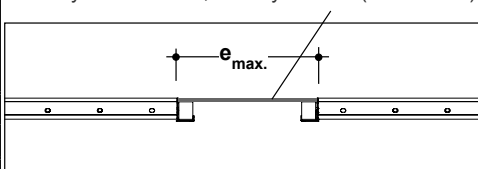


When choosing the props for adjustment areas pay attention to the tables on page 25 (240 x 540) and page 26 (180 x 540)!

Deckenlasten nach DIN EN 12812  
Loads acc. to DIN EN 12812

Ausgleich innerhalb der TOPMAX Deckenfläche ohne Mittelunterstützung bei der Tischgröße 240 x 540 Adjustment section between TOPMAX floor tables without center support by using table size 240 x 540					
Deckenstärke Slab thickness [cm]	$e_{min.}$ [m]	$e_{max.}$ [m]	Kantholzhalter (max. Abstand) Timber holders (max. distance) [m]	Zusätzliche Stützenlast <sub>min.</sub> Additional prop load <sub>min.</sub> [kN]	Zusätzliche Stützenlast <sub>max.</sub> Additional prop load <sub>max.</sub> [kN]
15	0,20	0,67	0,90	0,88	2,96
20	0,20	0,63	0,90	1,09	3,45
25	0,20	0,60	0,60	1,30	3,50
30	0,20	0,57	0,60	1,51	4,34
35	0,20	0,55	0,60	1,74	4,81
40	0,20	0,41	0,60	1,97	4,05
45	0,20	0,25	0,60	2,21	2,72
50	-	-	-	-	-

Sperrholz 21 mm, Güte F25/10 (DIN 68792)  
Plywood 21 mm, Quality F25/10 (DIN 68792)

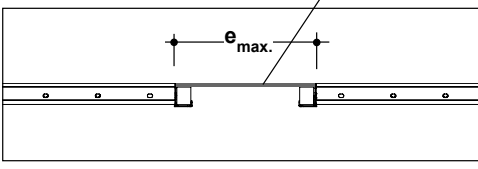


Zulässige vertikale Belastung des  
Kantholzhalters:  $V_{zul.} = 1,90\text{kN}$   
Permitted vertical load of the  
timber holder:  $V_{zul.} = 1,90\text{kN}$

Deckenlasten nach DIN EN 12812  
Loads acc. to DIN EN 12812

Ausgleich innerhalb der TOPMAX Deckenfläche ohne Mittelunterstützung bei der Tischgröße 180 x 540 Adjustment section between TOPMAX floor tables without center support by using table size 180 x 540					
Deckenstärke Slab thickness [cm]	$e_{min.}$ [m]	$e_{max.}$ [m]	Kantholzhalter (max. Abstand) Timber holders (max. distance) [m]	Zusätzliche Stützenlast <sub>min.</sub> Additional prop load <sub>min.</sub> [kN]	Zusätzliche Stützenlast <sub>max.</sub> Additional prop load <sub>max.</sub> [kN]
15	0,20	0,67	0,90	0,66	2,22
20	0,20	0,63	0,60	0,82	2,58
25	0,20	0,60	0,60	0,98	2,53
30	0,20	0,57	0,60	1,13	3,26
35	0,20	0,55	0,60	1,31	3,61
40	0,20	0,53	0,60	1,48	3,94
45	0,20	0,52	0,30	1,65	4,27
50	0,20	0,50	0,30	1,83	4,58

Sperrholz 21 mm, Güte F25/10 (DIN 68792)  
Plywood 21 mm, Quality F25/10 (DIN 68792)



Zulässige vertikale Belastung des  
Kantholzhalters:  $V_{zul.} = 1,90\text{kN}$   
Permitted vertical load of the  
timber holder:  $V_{zul.} = 1,90\text{kN}$

# Ausgleiche Adjustments

## 12.4 Ausgleiche mit Mittelunterstützung in Querrichtung

### Mit Kantholzhalter, Kantholz und Passstreifen

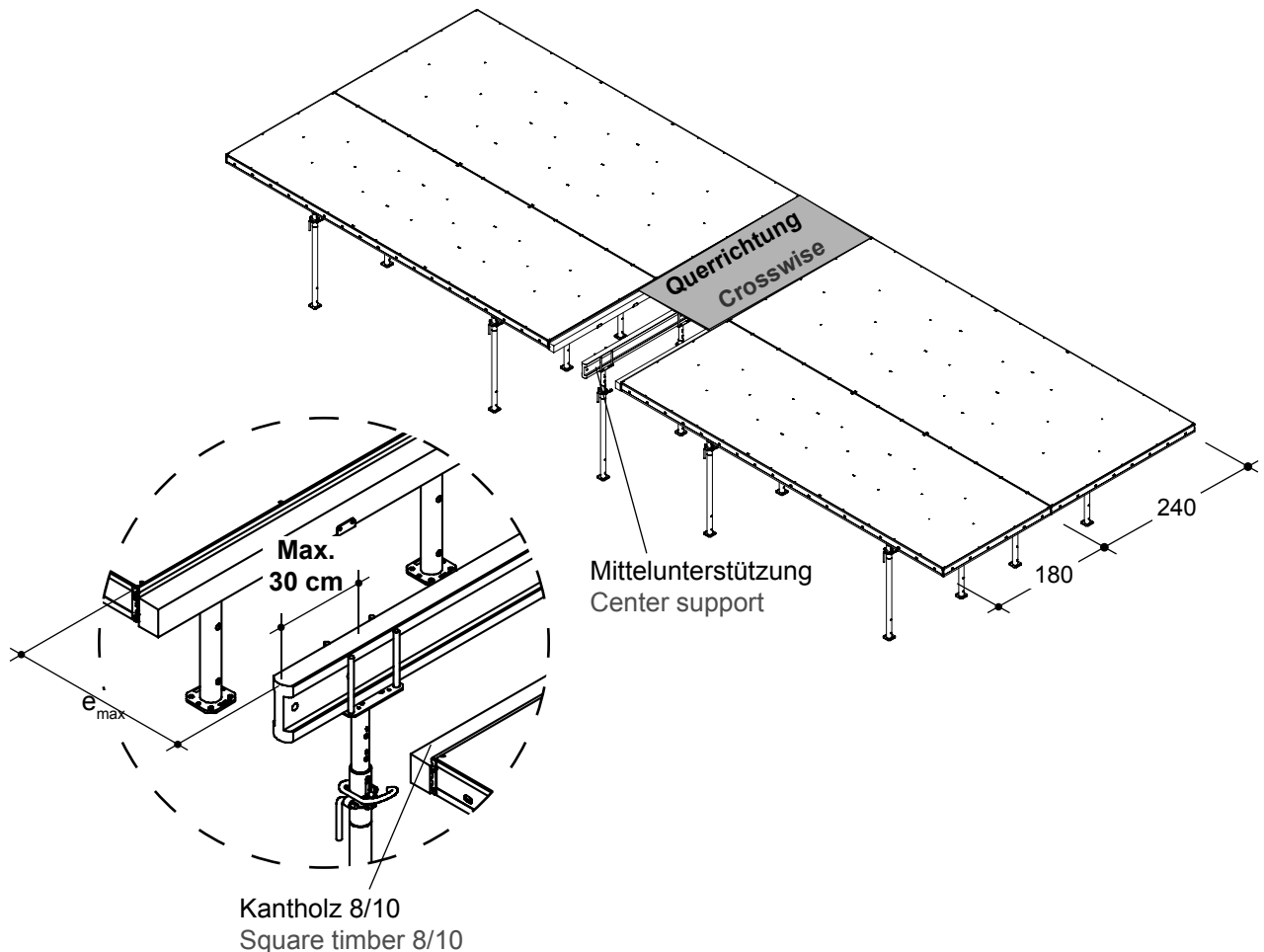
Die TOPMAX Kantholzhalter sind in die Außenprofile des TOPMAX Deckentisches einzustecken.

Die Abstände der TOPMAX Kantholzhalter in den folgenden Tabellen dürfen nicht überschritten werden!

## 12.4 Adjustments with center support crosswise

With timber holder, square timber and adjustment plate  
Insert the TOPMAX timber holders into the outer profiles of the TOPMAX floor table.

The distance of the TOPMAX timber holders shown in the following tables must not be exceeded!



### WARNUNG



Bei der Auswahl der Stützen für die Ausgleichsbereiche sind die Tabellen auf Seite 25 (240 x 540) und Seite 26 (180 x 540) zu beachten!

### WARNING



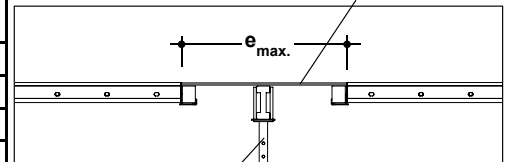
When choosing the props for adjustment areas pay attention to the tables on page 25 (240 x 540) and page 26 (180 x 540)!

Deckenlasten nach DIN EN 12812  
Loads acc. to DIN EN 12812


**Ausgleich innerhalb der TOPMAX Deckenfläche mit Mittelunterstützung bei der Tischgröße 240 x 540**  
**Adjustment section between TOPMAX floor tables with center support by using table size 240 x 540**

Deckenstärke Slab thickness [cm]	$e_{\min.}$ [m]	$e_{\max.}$ [m]	Kanzholzhalter (max. Abstand) Timber holders (max. distance) [m]	Zusätzliche Stützenlast <sub>min.</sub> Additional prop load <sub>min.</sub> [kN]	Zusätzliche Stützenlast <sub>max.</sub> Additional prop load <sub>max.</sub> [kN]
15	0,30	1,66	0,90	0,50	2,75
20	0,30	1,56	0,90	0,61	3,19
25	0,30	1,47	0,90	0,73	3,59
30	0,30	1,40	0,60	0,85	3,58
35	0,30	1,34	0,60	0,98	4,35
40	0,30	1,09	0,60	1,11	4,05
45	0,30	0,66	0,60	1,24	2,72
50	0,30	0,58	0,60	1,37	2,65

Sperrholz 21 mm, Güte F25/10 (DIN 68792)  
Plywood 21 mm, Quality F25/10 (DIN 68792)



**Warnung / Warning**

 Die Stützen sind statisch nachzuweisen!  
The props require a structural analysis!

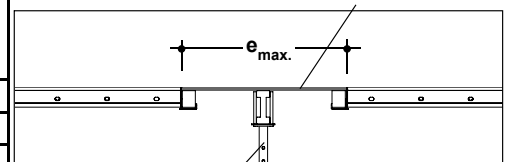
Zulässige vertikale Belastung des  
Kanzholzhalters:  $V_{zul.} = 1,90\text{kN}$   
Permitted vertical load of the  
timber holder:  $V_{zul.} = 1.90\text{kN}$

Deckenlasten nach DIN EN 12812  
Loads acc. to DIN EN 12812


**Ausgleich innerhalb der TOPMAX Deckenfläche mit Mittelunterstützung bei der Tischgröße 180 x 540**  
**Adjustment section between TOPMAX floor tables with center support by using table size 180 x 540**

Deckenstärke Slab thickness [cm]	$e_{\min.}$ [m]	$e_{\max.}$ [m]	Kanzholzhalter (max. Abstand) Timber holders (max. distance) [m]	Zusätzliche Stützenlast <sub>min.</sub> Additional prop load <sub>min.</sub> [kN]	Zusätzliche Stützenlast <sub>max.</sub> Additional prop load <sub>max.</sub> [kN]
15	0,30	1,66	0,90	0,37	2,06
20	0,30	1,56	0,90	0,46	2,39
25	0,30	1,47	0,90	0,55	2,65
30	0,30	1,40	0,60	0,64	2,55
35	0,30	1,34	0,60	0,74	3,29
40	0,30	1,29	0,60	0,83	3,59
45	0,30	1,25	0,60	0,93	3,87
50	0,30	1,21	0,30	1,03	4,14

Sperrholz 21 mm, Güte F25/10 (DIN 68792)  
Plywood 21 mm, Quality F25/10 (DIN 68792)



**Warnung / Warning**

 Die Stützen sind statisch nachzuweisen!  
The props require a structural analysis!

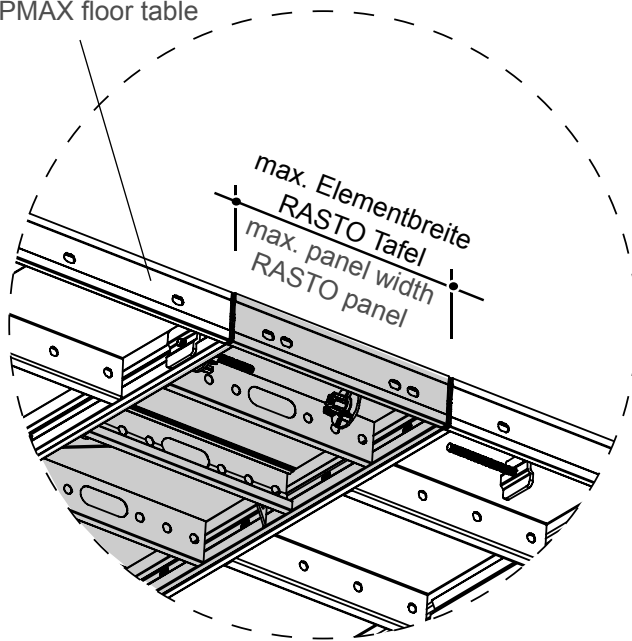
Zulässige vertikale Belastung des  
Kanzholzhalters:  $V_{zul.} = 1,90\text{kN}$   
Permitted vertical load of the  
timber holder:  $V_{zul.} = 1.90\text{kN}$

# Ausgleiche Adjustments

## 12.5 Ausgleiche mit RASTO Tafeln in Längsrichtung

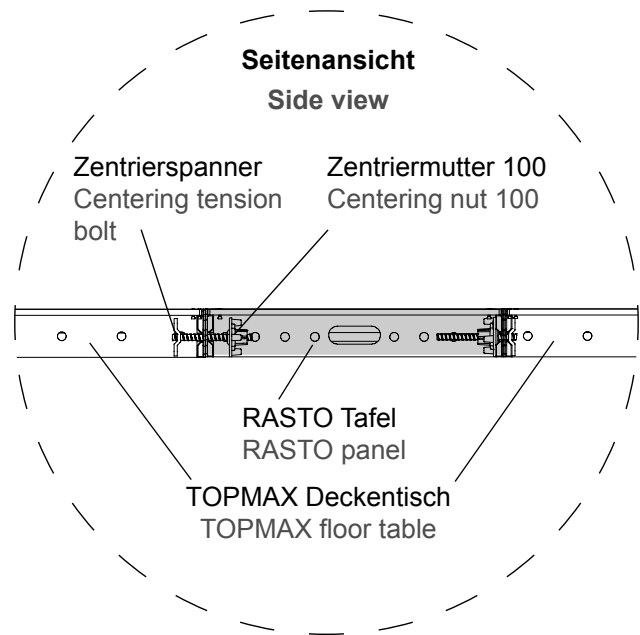
RASTO Tafeln werden als Ausgleichstafeln eingesetzt. Sie werden mit Zentrierspanner und Zentriermutter 100 mit den TOPMAX Deckentischen verbunden.

TOPMAX Deckentisch  
TOPMAX floor table



## 12.5 Adjustments with RASTO panels lengthwise

RASTO panels are used for adjustments. The RASTO panels are connected by centering tension bolts and centering nuts 100 to the TOPMAX floor table.



### WARNUNG



Bei der Auswahl der Stützen für die Ausgleichsbereiche sind die Tabellen auf Seite 25 (240 x 540) und Seite 26 (180 x 540) zu beachten!

### WARNING



When choosing the props for adjustment areas pay attention to the tables on page 25 (240 x 540) and page 26 (180 x 540)!



## Beispiele ohne zusätzliche Unterstützung

### Example without additional support

#### Ausgleich innerhalb der TOPMAX Deckenfläche mit RASTO/TAKKO Tafeln bei der Tischgröße 240 x 540 Adjustment section between TOPMAX floor tables with RASTO/TAKKO panels and table size 240 x 540

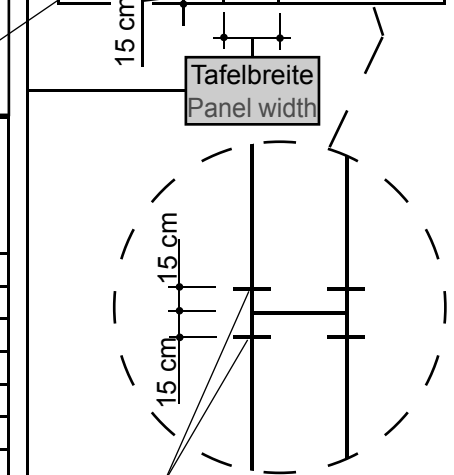
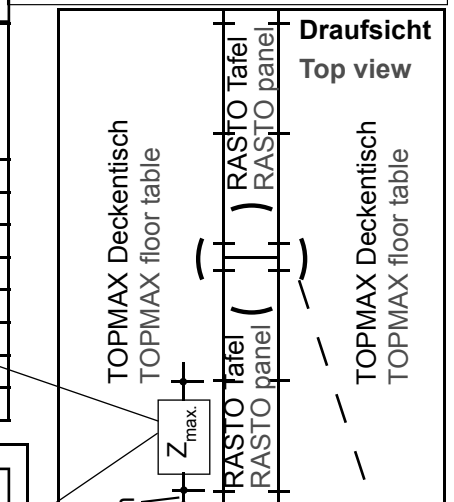
Deckenstärke Slab thickness [cm]	Tafelbreite Panel width min. [m]	Tafelbreite Panel width max. [m]	Z <sub>max.</sub> [m]	Zusätzliche Stützenlast <sub>min.</sub> Additional prop load <sub>min.</sub> [kN]	Zusätzliche Stützenlast <sub>max.</sub> Additional prop load <sub>max.</sub> [kN]
15	0,30	0,90	1,50	3,43	10,30
20	0,30	0,90	1,50	4,19	12,58
25	0,30	0,90	1,20	4,95	14,85
30	0,30	0,90	1,20	5,71	17,13
35	0,30	0,65	1,20	6,55	14,18
40	0,30	0,45	1,20	7,38	11,07
45	-	-	-	-	-
50	-	-	-	-	-

#### Ausgleich innerhalb der TOPMAX Deckenfläche mit RASTO/TAKKO Tafeln bei der Tischgröße 180 x 540 Adjustment section between TOPMAX floor tables with RASTO/TAKKO panels and table size 180 x 540

Deckenstärke Slab thickness [cm]	Tafelbreite Panel width min. [m]	Tafelbreite Panel width max. [m]	Z <sub>max.</sub> [m]	Zusätzliche Stützenlast <sub>min.</sub> Additional prop load <sub>min.</sub> [kN]	Zusätzliche Stützenlast <sub>max.</sub> Additional prop load <sub>max.</sub> [kN]
15	0,30	0,90	1,50	2,86	8,58
20	0,30	0,90	1,50	3,49	10,48
25	0,30	0,90	1,20	4,13	12,38
30	0,30	0,90	1,20	4,76	14,28
35	0,30	0,90	0,90	5,45	16,36
40	0,30	0,90	0,90	6,15	18,45
45	0,30	0,75	0,90	6,85	17,12
50	0,30	0,55	0,90	7,54	13,82

#### Warnung / Warning

⚠ Die Anordnung der Zentrierspanner ist der folgenden Skizze zu entnehmen!  
For the arrangement of the centering tension bolts see the following draft!



Zentrierspanner + Zentriermutter 100  
Centering ten. bolt + centering nut 100

Deckenlasten nach DIN EN 12812

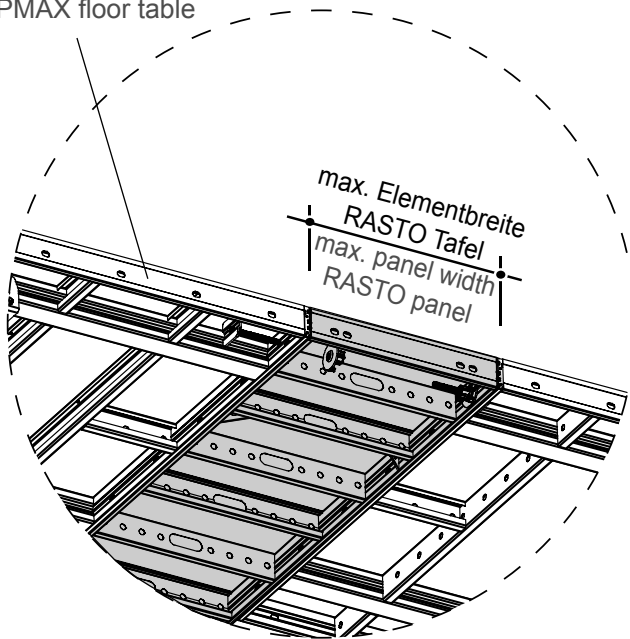
Loads acc. to DIN EN 12812

# Ausgleiche Adjustments

## 12.6 Ausgleiche mit RASTO Tafeln in Quer- richtung

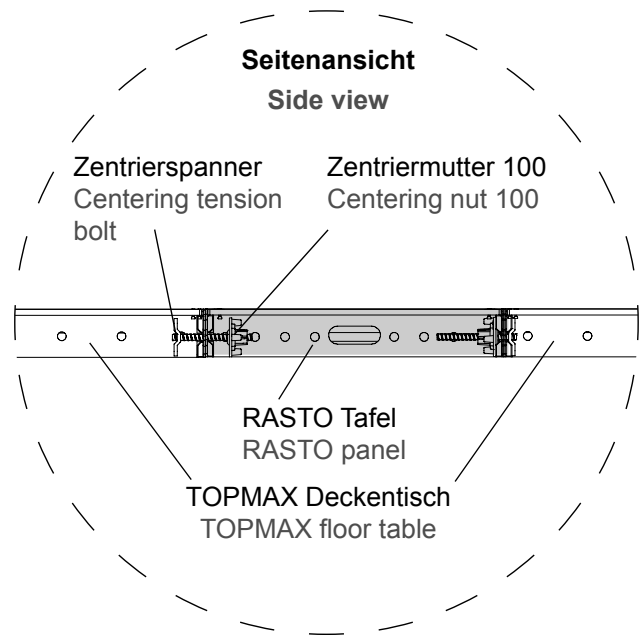
RASTO Tafeln werden als Ausgleichstafeln eingesetzt. Sie werden mit Zentrierspanner und Zentriermutter 100 mit den TOPMAX Deckentischen verbunden.

TOPMAX Deckentisch  
TOPMAX floor table



## 12.6 Adjustments with RASTO panels crosswise

RASTO panels are used for adjustments. The RASTO panels are connected by centering tension bolts and centering nuts 100 to the TOPMAX floor table.



### WARNUNG



Bei der Auswahl der Stützen für die Ausgleichsbereiche sind die Tabellen auf Seite 25 (240 x 540) und Seite 26 (180 x 540) zu beachten!

### WARNING



When choosing the props for adjustment areas pay attention to the tables on page 25 (240 x 540) and page 26 (180 x 540)!

## Beispiele ohne zusätzliche Unterstützung

Example without additional support

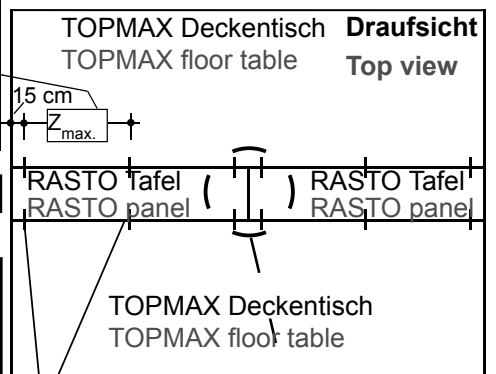
### Ausgleich innerhalb der TOPMAX Deckenfläche mit RASTO/TAKKO Tafeln bei der Tischgröße 240 x 540

Adjustment section between TOPMAX floor tables with RASTO/TAKKO panels and table size 240 x 540

Deckenstärke Slab thickness [cm]	Tafelbreite Panel width min. [m]	Tafelbreite Panel width max. [m]	Z <sub>max</sub> [m]	Zusätzliche Stützenlast <sub>min.</sub> Additional prop load <sub>min.</sub> [kN]	Zusätzliche Stützenlast <sub>max.</sub> Additional prop load <sub>max.</sub> [kN]
15	0,30	0,90	1,50	1,42	4,24
20	0,30	0,90	1,50	1,74	5,22
25	0,30	0,90	1,20	2,05	6,16
30	0,30	0,90	1,20	2,37	6,86
35	0,30	0,60	1,20	2,72	5,43
40	0,30	0,30	1,20	3,06	3,06
45	-	-	-	-	-
50	-	-	-	-	-

**Warnung / Warning**

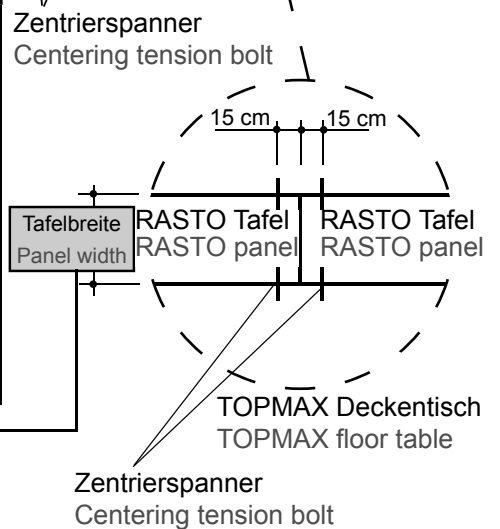
⚠ Die Anordnung der Zentrierspanner ist der folgenden Skizze zu entnehmen!  
For the arrangement of the centering tension bolts see the following draft!



### Ausgleich innerhalb der TOPMAX Deckenfläche mit RASTO/TAKKO Tafeln bei der Tischgröße 180 x 540

Adjustment section between TOPMAX floor tables with RASTO/TAKKO panels and table size 180 x 540

Deckenstärke Slab thickness [cm]	Tafelbreite Panel width min. [m]	Tafelbreite Panel width max. [m]	Z <sub>max</sub> [m]	Zusätzliche Stützenlast <sub>min.</sub> Additional prop load <sub>min.</sub> [kN]	Zusätzliche Stützenlast <sub>max.</sub> Additional prop load <sub>max.</sub> [kN]
15	0,30	0,90	1,50	1,07	3,20
20	0,30	0,90	1,50	1,30	3,91
25	0,30	0,90	1,20	1,54	4,62
30	0,30	0,90	1,20	1,78	5,33
35	0,30	0,90	0,90	2,04	6,11
40	0,30	0,90	0,90	2,30	6,89
45	0,30	0,65	0,90	2,56	5,54
50	0,30	0,55	0,90	2,82	5,07



Deckenlasten nach DIN EN 12812  
Loads acc. to DIN EN 12812

# Ausgleiche Adjustments

## 12.7 Ausgleiche mit TAKKO

Wenn TAKKO Tafeln bei Ausgleichen eingesetzt werden sollen, ist zu beachten, dass das Lochraster im Rahmen der TAKKO Tafeln nicht mit dem Lochraster des TOPMAX Deckentisches übereinstimmt. Die TAKKO Tafeln können nur über die beiden mittleren Bohrungen mit dem TOPMAX Deckentisch verbunden werden.

Zur Verbindung ist der Zentrierspanner einzusetzen. Die Verwendung der dazugehörigen Zentriermutter 100 ist dabei nur an einem Befestigungspunkt möglich, da neben der ersten Bohrung eine Rippe des TOPMAX Deckentisches keinen Platz für den Zentrierspanner oder die Zentriermutter 100 lässt.

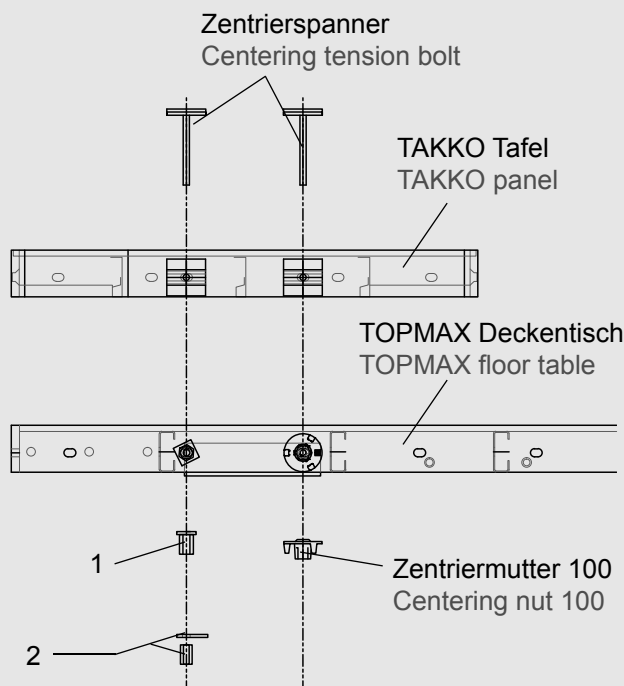
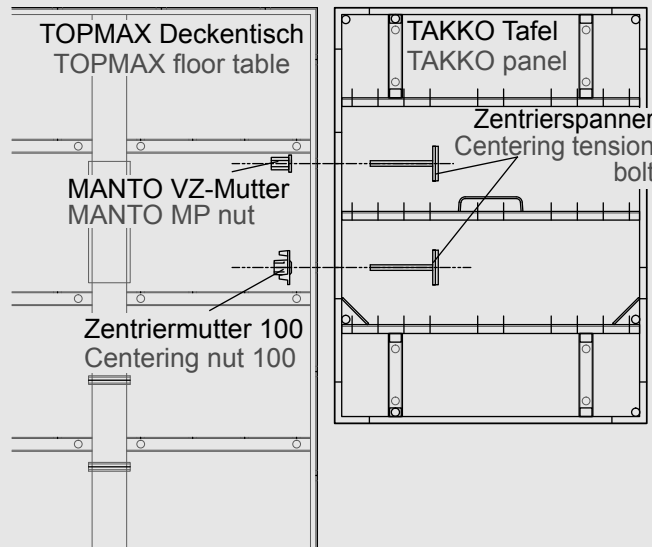
### HINWEIS

➔ Benutzen Sie immer Zentrierspanner und eine Zentriermutter, wenn es möglich ist!

An der Bohrung neben der Rippe wird ein Zentrierspanner mit einer MANTO VZ-Mutter (Art. Nr. 454 670) oder alternativ einer Sechskantmutter 15/50 (Art. Nr. 164 535) in Verbindung mit der Platte 8/8 (Art. Nr. 400 214) verwendet.

### WARNUNG

⚠ Diese Verbindung dient nur als Montagehilfe. Zur Abtragung der resultierenden Lasten wird der TOPMAX Stützriegel eingesetzt (siehe Seite 47)!



- 1) MANTO VZ-Mutter  
1) MANTO MP nut
- 2) Alternative:  
Platte 8/8  
Sechskantmutter 15/50
- 2) Alternative:  
Plate 8/8  
Hexagon nut 15/50

## 12.7 Adjustments with TAKKO

When using TAKKO panels as adjustment it is important to know that the hole pattern in the frame of the TAKKO panels is not similar to the one in the TOPMAX floor table.

The TAKKO panels can only be fixed to the TOPMAX floor tables via the two holes in the center of the TAKKO panel.

For the connection use the centering tension bolt. The suitable centering nut 100 can only be used at one connection point, because there is a rib next to the first hole and the rib leaves insufficient space for the centering tension bolt or the centering nut 100.

### NOTE

➔ Always use centering tension bolts and the centering nuts if possible!

The centering tension bolt near the rib is fixed with a MANTO MP nut (prod. code 454 670) or as an alternative with a hexagon nut 15/50 (prod. code 164 535) in combination with the plate 8/8 (prod. code 400 214).

### WARNING

⚠ This connection can only be used as an assembly aid. For the distribution of the resulting loads the TOPMAX support girder has to be used (see page 47)!

## 12.8 Ausgleiche mit TOPEC

Der TOPMAX-TOPEC Adapter ermöglicht Ausgleiche mit TOPEC Tafeln bis zu 90 cm und kann auf der Längs- und Stirnseite eingesetzt werden, wobei auf eine zusätzliche Unterstützung der Ausgleichstafeln verzichtet werden kann.

**Zulässige Belastung des TOPMAX-TOPEC Adapters: 3 kN**

Die zulässigen Deckenstärken sind der nebenstehenden Tabelle zu entnehmen. Bei Ausgleichen >90 cm und größeren Deckenstärken als angegeben, ist ein gesonderter statischer Nachweis erforderlich.

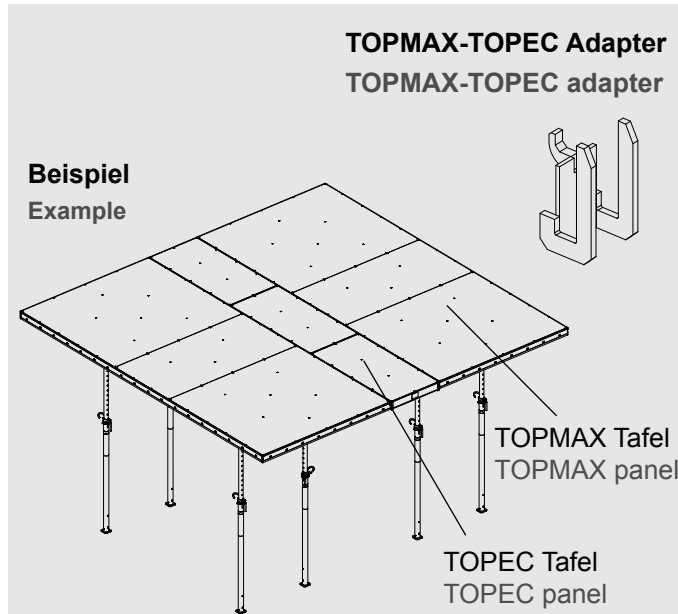
Der TOPMAX-TOPEC Adapter darf ausschließlich für Ausgleiche zwischen zwei TOPMAX Deckentischen eingesetzt werden. Für die Unterstützung im Randbereich ist das TOPMAX Anschlusslager zu verwenden.

### WARNUNG



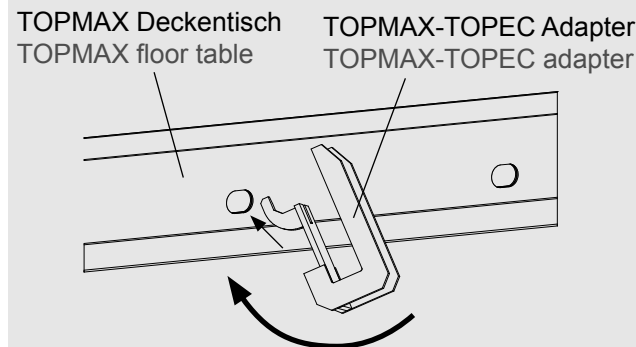
Die Tragfähigkeit des TOPMAX Deckentisches und der Unterstützung ist separat nachzuweisen!

Der TOPMAX-TOPEC Adapter wird genauso wie der TOPMAX Kantholzhalter in die im Randprofil vorhandenen Langlöcher eingehakt.



**Zulässige Deckenstärken**  
Permitted slab thickness

Tafelgröße Panel size [cm]	Zul. Deckenstärke Perm. slab thickness [cm]	Adapter je Tafel Adapter per panel
90/180	22	4
75/180	28	4
60/180	36	4
45/180	50	4



## 12.8 Adjustments with TOPEC

The TOPMAX-TOPEC adapter allows to build adjustments with TOPEC panels of up to 90 cm and can be used on all sides of the TOPMAX panel without additional propping of the adjustment panels.

**Permitted load of the TOPMAX-TOPEC adapter: 3 kN**

For the permitted slab thickness see adjacent table.

Adjustments >90 cm and slab thickness greater than stated in the adjacent table need a separate structural analysis.

Only use the TOPMAX-TOPEC adapter for adjustments between two TOPMAX floor tables. For the propping of edge areas use the TOPMAX connection bearing.

### WARNUNG



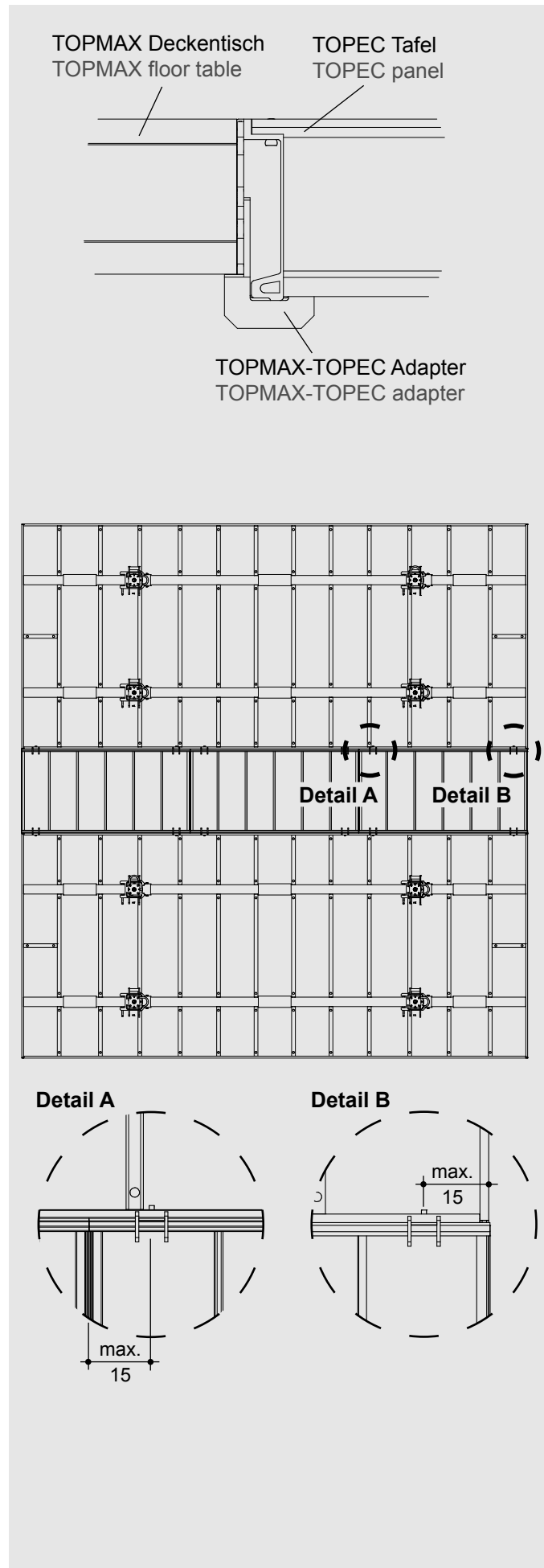
The load-bearing capacity of the TOPMAX floor table and the propping has to be calculated separately!

The TOPMAX-TOPEC adapter is hooked into the slotted holes on the edge profiles of the TOPMAX floor table like the TOPMAX timber holder.

# Ausgleiche Adjustments

Anschließend können die TOPEC Tafeln in den TOPMAX-TOPEC Adapter eingelegt werden. Je TOPEC Tafel sind auf jeder Seite mindestens zwei TOPMAX-TOPEC Adapter anzuordnen.

Die maximale Auskragung der TOPEC Tafel über die Mitte des TOPMAX-TOPEC Adapters hinaus beträgt 15 cm.  
Bei größeren Auskragungen ist das TOPMAX Anschlusslager mit Stütze zu verwenden.



Now, the TOPEC panels can be placed onto the hooks of the TOPMAX-TOPEC adapters. For each TOPEC panel, at least two TOPMAX-TOPEC adapters per side have to be installed.

The maximum projection of the TOPEC panel over the middle of the TOPMAX-TOPEC adapter is 15 cm.  
With greater projections the TOPMAX connection bearings with props have to be used.

## 13 Montage von Ausgleichstafeln

### 13.1 Mit dem TOPMAX Stützriegel

Der TOPMAX Stützriegel dient zur Montage von RASTO/TAKKO Tafeln als Ausgleichselemente an den TOPMAX Deckentischen. Der Stützriegel wird am TOPMAX Deckentisch befestigt.

Die Auskrantung ist entsprechend der Breite der zu verwendenden RASTO/TAKKO Tafeln einzustellen.

#### WARNUNG



Jede Tafel muss mit min. 2 TOPMAX Stützriegeln abgesichert werden!

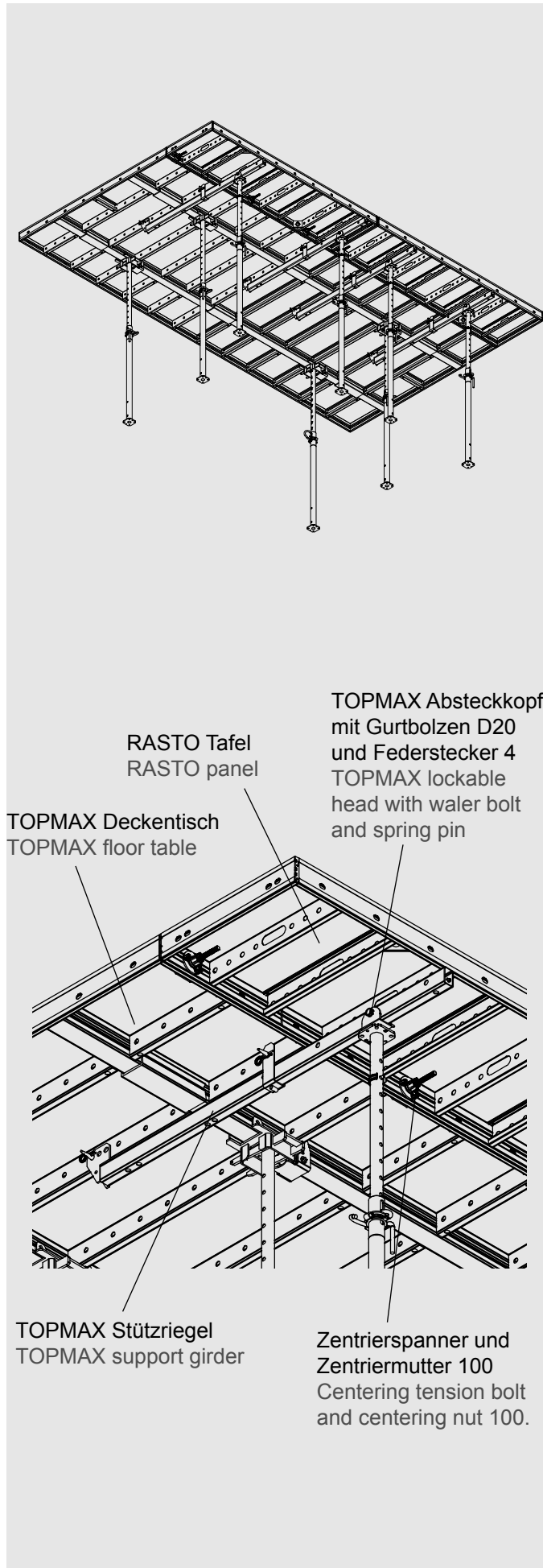
Am TOPMAX Stützriegel sind die für die Montage erforderlichen Bolzen und Federstecker befestigt.

Die Verbindung zwischen TOPMAX Deckentisch und RASTO/TAKKO Tafel erfolgt über Zentrierspanner und Zentriermutter 100.

#### WARNUNG



Die TOPMAX Absteckköpfe sind immer vollständig in die Stützen einzuschieben und mit den entsprechenden TOPEC Bolzen zu sichern (siehe Seite 49)!



## 13 Assembly of adjustment panels

### 13.1 With the TOPMAX support girder

The TOPMAX support girder is a support beam for the installation of RASTO/TAKKO panels to TOPMAX floor tables at adjustment areas. This girder is attached to the TOPMAX table. The cantilever arm has to be adjusted according to the width of the RASTO and TAKKO panels.

#### WARNING



Each RASTO/TAKKO panel has to be supported with at least 2 TOPMAX support girders!

All parts required for positioning and fixing of the TOPMAX support girder to the TOPMAX floor table are included.

The TOPMAX floor tables and the RASTO/TAKKO panels are connected with the centering tension bolts and the centering nuts 100.

#### WARNING



The TOPMAX lockable heads have always to be inserted completely into the props and secured with the correct TOPEC bolts (see page 49)!

# Montage von Ausgleichstafeln Assembly of adjustment panels

## 13.2 Mit der TOPMAX Stützenjustie- rung

Mit der TOPMAX Stützenjustierung werden RASTO und TAKKO Tafeln, die als Ausgleichselemente an den TOPMAX Deckentischen verwendet werden, unterstützt.

### WARNUNG



Jede Tafel muss mit min. 4 TOPMAX Stützenjustierungen unterstützt werden!

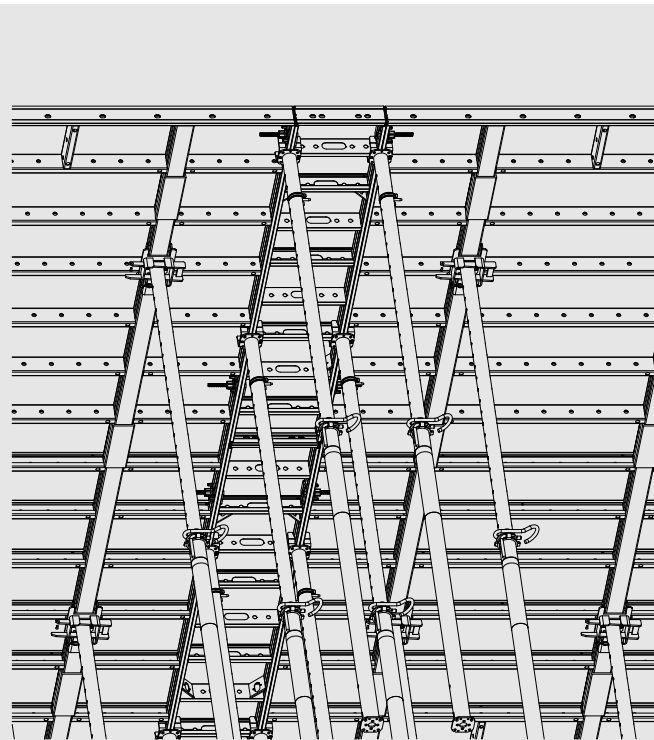
Die TOPMAX Stützenjustierungen sind immer über einer Querrippe der TOPMAX und/oder RASTO/TAKKO Tafeln zu platzieren, um ein Umfallen der Stütze zu verhindern.

Die Verbindung zwischen TOPMAX Deckentisch und RASTO/TAKKO Tafel erfolgt über den Zentrierspanner und Zentriermutter 100.

### WARNUNG



Die Stützenjustierungen sind immer vollständig in die Stützen einzuschieben und mit den entsprechenden TOPEC Bolzen zu sichern (siehe Seite 49)!



## 13.2 With the TOPMAX prop fixing part

With the TOPMAX prop fixing part RASTO and TAKKO panels that are used as adjustments for TOPMAX floor tables are supported.

### WARNING



Each panel must be supported with at least 4 TOPMAX prop fixing parts!

Always place the TOPMAX prop fixing parts over a panel rib of the TOPMAX floor table or the RASTO/TAKKO panel to prevent falling of the props.

The TOPMAX floor tables and the RASTO/TAKKO panels are connected with the centering tension bolt and the centering nut 100.

### WARNING

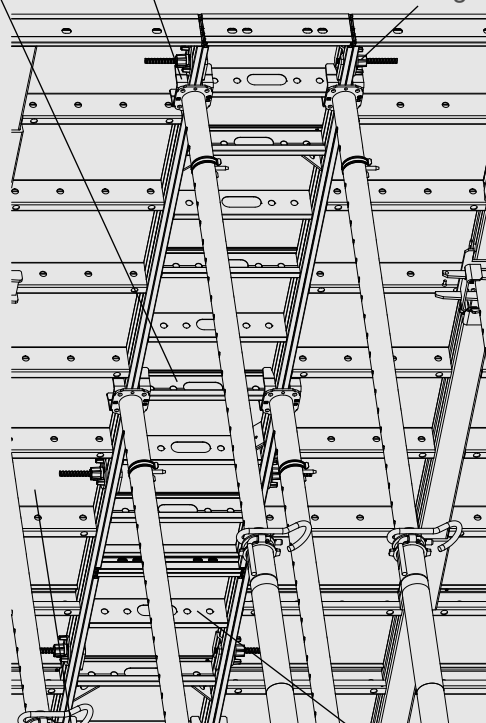


The prop fixing parts have always to be inserted completely into the props and secured with the correct TOPEC bolts (see page 49)!

TOPMAX Stützenjustierung  
TOPMAX prop fixing part

Querrippe  
Cross rib

Zentrierspanner und  
Zentriermutter 100  
Centering tension bolt  
and centering nut 100



TOPMAX Deckentisch  
TOPMAX floor table

RASTO Tafel  
RASTO panel



## Übersicht TOPEC Bolzen Overview TOPEC bolts

Bezeichnung Description	Art.-Nr. Prod.code	Ausrichtung Direction	Ø [mm]	T-Bolzen TOPEC bolt	TOPEC Bolzen D14 TOPEC bolt D14	TOPEC Bolzen Alu 500 TOPEC bolt alu 500
EUROPLUS <sup>new</sup> 20-250	601 390	Innenrohr <sup>Oben</sup> Inner tube <sub>up</sub>	51,0	X	-	-
		Außenrohr <sup>Oben</sup> Outer tube <sub>up</sub>	63,5	X	-	-
EUROPLUS <sup>new</sup> 20-300	601 400	Innenrohr <sup>Oben</sup> Inner tube <sub>up</sub>	51,0	X	-	-
		Außenrohr <sup>Oben</sup> Outer tube <sub>up</sub>	63,5	X	-	-
EUROPLUS <sup>new</sup> 20-350	601 410	Innenrohr <sup>Oben</sup> Inner tube <sub>up</sub>	63,5	X	-	-
		Außenrohr <sup>Oben</sup> Outer tube <sub>up</sub>	76,1	-	X	X
EUROPLUS <sup>new</sup> 20-400	601 415	Innenrohr <sup>Oben</sup> Inner tube <sub>up</sub>	63,5	X	-	-
		Außenrohr <sup>Oben</sup> Outer tube <sub>up</sub>	76,1	-	X	X
EUROPLUS <sup>new</sup> 20-550	601 425	Innenrohr <sup>Oben</sup> Inner tube <sub>up</sub>	76,1	-	X	X
		Außenrohr <sup>Oben</sup> Outer tube <sub>up</sub>	88,9	-	X	X
EUROPLUS <sup>new</sup> 30-150	601 460	Innenrohr <sup>Oben</sup> Inner tube <sub>up</sub>	51,0	X	-	-
		Außenrohr <sup>Oben</sup> Outer tube <sub>up</sub>	63,5	X	-	-
EUROPLUS <sup>new</sup> 30-250	601 430	Innenrohr <sup>Oben</sup> Inner tube <sub>up</sub>	63,5	X	-	-
		Außenrohr <sup>Oben</sup> Outer tube <sub>up</sub>	76,1	-	X	X
EUROPLUS <sup>new</sup> 30-300	601 440	Innenrohr <sup>Oben</sup> Inner tube <sub>up</sub>	63,5	X	-	-
		Außenrohr <sup>Oben</sup> Outer tube <sub>up</sub>	76,1	-	X	X
EUROPLUS <sup>new</sup> 30-350	601 445	Innenrohr <sup>Oben</sup> Inner tube <sub>up</sub>	63,5	X	-	-
		Außenrohr <sup>Oben</sup> Outer tube <sub>up</sub>	76,1	-	X	X
EUROPLUS <sup>new</sup> 30-400	601 450	Innenrohr <sup>Oben</sup> Inner tube <sub>up</sub>	76,1	-	X	X
		Außenrohr <sup>Oben</sup> Outer tube <sub>up</sub>	88,9	-	X	X
EUROPLUS 260 DB/DIN	463 021	Innenrohr <sup>Oben</sup> Inner tube <sub>up</sub>	51,0	X	-	-
		Außenrohr <sup>Oben</sup> Outer tube <sub>up</sub>	63,5	kein Loch no hole		
EUROPLUS 300 DB/DIN	555 118	Innenrohr <sup>Oben</sup> Inner tube <sub>up</sub>	51,0	X	-	-
		Außenrohr <sup>Oben</sup> Outer tube <sub>up</sub>	63,5	-	-	X
EUROPLUS 350 DB/DIN	552 147	Innenrohr <sup>Oben</sup> Inner tube <sub>up</sub>	61,7	X	-	-
		Außenrohr <sup>Oben</sup> Outer tube <sub>up</sub>	76,1	-	-	X
EUROPLUS 400 EC	583 780	Innenrohr <sup>Oben</sup> Inner tube <sub>up</sub>	76,1	-	X	X
		Außenrohr <sup>Oben</sup> Outer tube <sub>up</sub>	88,9	-	-	X
EUROPLUS 550 DC	583 725	Innenrohr <sup>Oben</sup> Inner tube <sub>up</sub>	76,1	-	X	X
		Außenrohr <sup>Oben</sup> Outer tube <sub>up</sub>	88,9	-	-	X
ALU 500 DC	558 898	Innenrohr <sup>Oben</sup> Inner tube <sub>up</sub>	86,0	-	X	X
		Außenrohr <sup>Oben</sup> Outer tube <sub>up</sub>	104,5	-	-	X

Alle Maße in cm, wenn nicht anders angegeben.  
Unless stated otherwise, all dimensions are in cm.

# Variabler Anschluss der Stützen Variable prop connection

## 14 Variabler Anschluss der Stützen

Der TOPMAX Kopfanschluss ermöglicht eine beliebige Anordnung der Stützen entlang der Hauptträger der TOPMAX Deckentische.

### WARNUNG



Bei Anwendung des TOPMAX Kopfanschlusses ist eine separate Statik zwingend erforderlich!

Der TOPMAX Kopfanschluss wird mit der eingebauten Klemmvorrichtung am Hauptträger des TOPMAX Deckentisches in der gewünschten Position montiert.

### HINWEIS



Im Bereich der Rippen ist es nicht möglich, die Flügelmuttern zu bedienen. Daher muss ein Abstand von ca. 7,0 cm zwischen Stützenanschluss und Tafelrippe eingehalten werden.

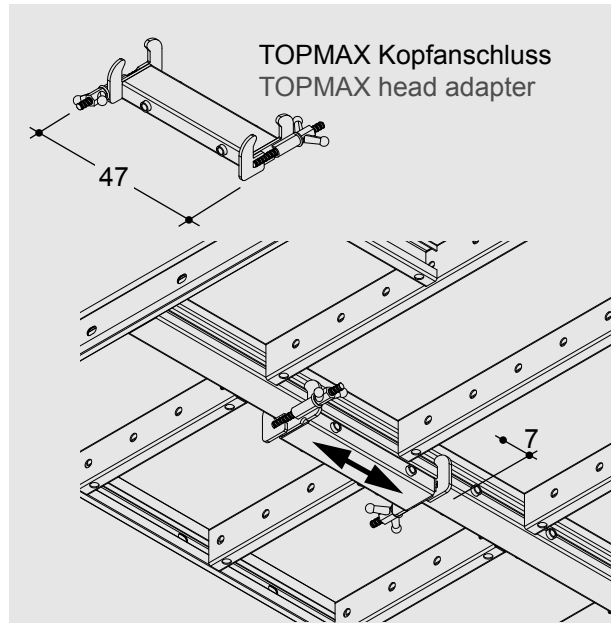
### SICHTPRÜFUNG



Bei der Verwendung des TOPMAX Kopfanschlusses muss die Länge der Stützen wegen der unterschiedlichen Installationshöhe angepasst werden.

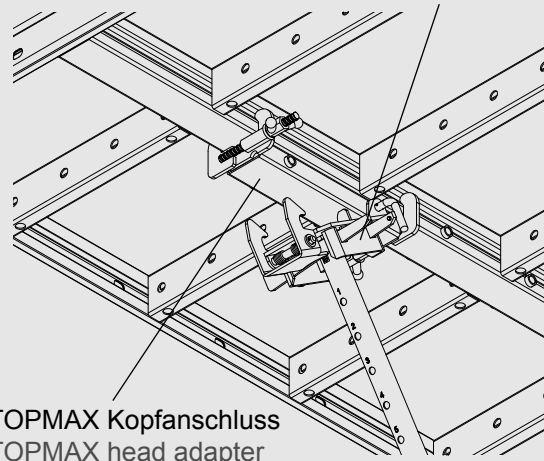
Die Einhänge- und Abklappfunktion der Stützen ist mit dem TOPMAX Kopfanschluss uneingeschränkt möglich.

Dadurch ist es z.B. möglich, sechs Stützen am Tisch anzuschließen (siehe auch Kapitel 6 „Stützeinbau“ auf Seite 23).



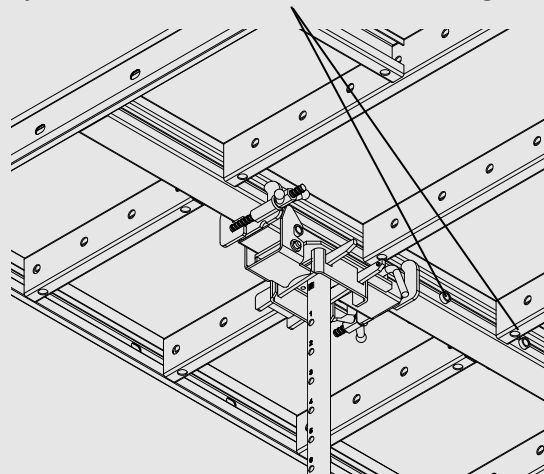
TOPMAX Kopfanschluss  
TOPMAX head adapter

TOPMAX Klappkopf mit Stütze  
TOPMAX folding head with prop



TOPMAX Kopfanschluss  
TOPMAX head adapter

Systemanschluss für den TOPMAX Klappkopf  
System connection for the TOPMAX folding head



### WARNUNG



Der Sicherheitsverschluss muss richtig einrasten!

### WARNUNG



The safety lock has to engage correctly!

## 14 Variable prop connection

The TOPMAX head adapter allows the free arrangement of the props along the main load-bearing beam of the TOPMAX floor table.

### WARNING



When using the TOPMAX head adapter a separate structural analysis is absolutely required!

The TOPMAX head adapter can be installed to the desired position with the integrated clamping device to the main beam of the TOPMAX floor table.

### NOTE



It is not possible to operate the wing nut in the area of the panel ribs. Therefore it is necessary to keep a distance between the panel rib and the prop connection of approximately 7.0 cm.

### VISUAL CHECK



When using the TOPMAX head adapter the length of the props have to be adjusted because of the different installation height of the props.

With the TOPMAX head adapter the hanging and hinging function of the props is also possible.

This allows to attach, for example, six props at one table (see also chapter 6 "Installation of props" on page 23).

## 15 Horizontaler Transport

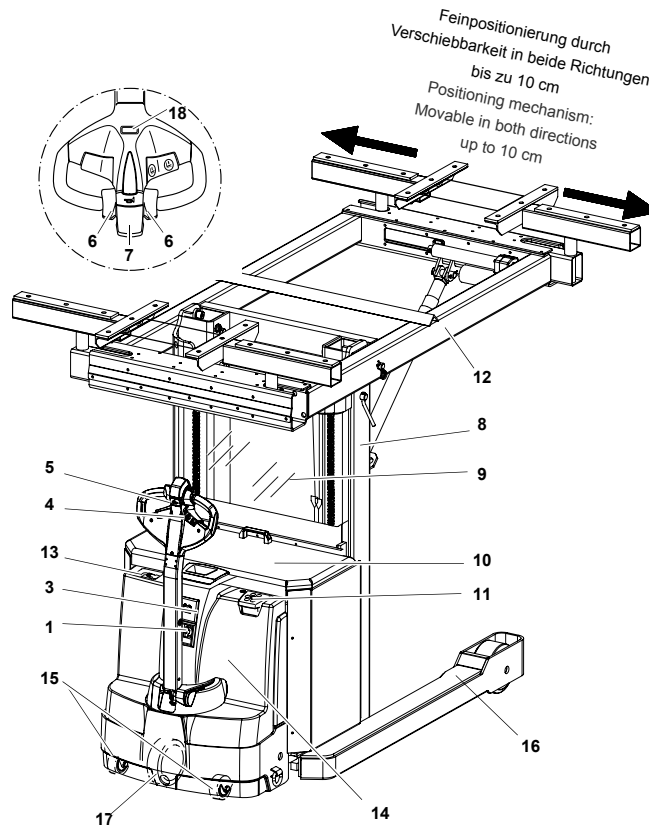
Grundsätzlich können TOPMAX Deckentische mit einem elektrisch angetriebenen Tischhubwagen oder einer manuellen Fahreinheit horizontal transportiert und positioniert werden.

### 15.1 Elektrischer Tischhubwagen

Mit dem elektrisch angetriebenen TOPMAX Tischhubwagen können große Mengen an TOPMAX Deckentischen in kurzer Zeit aufgenommen, horizontal transportiert und positioniert werden.

#### Bedienung

- Nur eine Person erforderlich
- Max. Last: 12,50 kN
- Die Kapazität einer aufgeladenen Batterie ermöglicht einen Normalbetrieb von 8 bis 10 Stunden.
- Integriertes Ladegerät (230 Volt)
- Krananschlagpunkte vorhanden
- Diverse Sicherheitseinrichtungen
- Feinpositionierung der Deckentische in Querrichtung durch elektrische seitliche Verschiebung



## 15 Horizontal transport

Generally, two solutions are available for horizontal transport and positioning of the TOPMAX floor tables: the motorized electric table jack lift and the manually operated positioning unit.

### 15.1 Motorized electric table jack lift

With the TOPMAX electric table jack lift large amounts of TOPMAX floor tables can be lifted, horizontally transported and precisely positioned.

#### Main features:

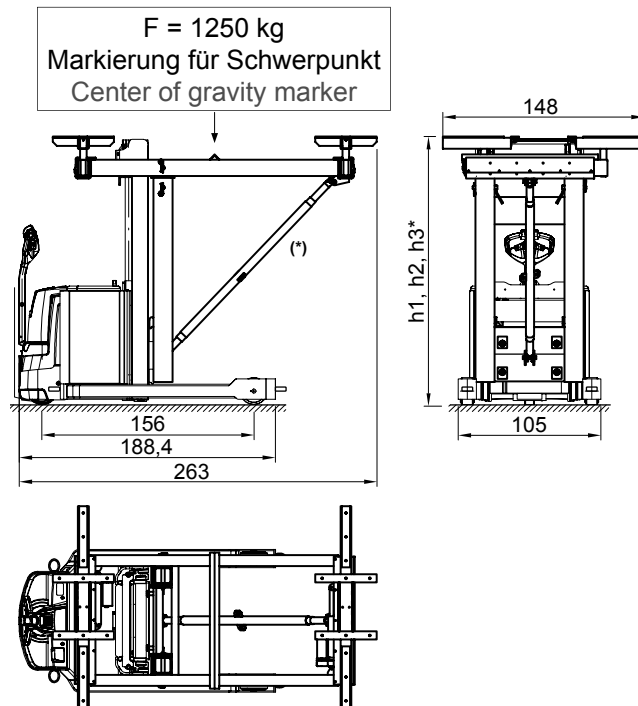
- Operated by only one person
- Max. load: 12.50 kN
- The capacity of a fully charged battery allows a normal operation time of 8 to 10 hours.
- Integrated battery charger (230 Volts)
- Defined safe pick points for the crane
- Built in safety devices
- Motorized positioning mechanism for precise positioning of the tables in cross direction.

Pos.	Bezeichnung / Description	Pos.	Bezeichnung / Description
1	Schaltenschloss / Power circuit-breakers	11	Schalter NOT-AUS / Emergency switch
3	Ladeanzeige / Charge level indicator	12	Hubeinrichtung / Lifting table
4	Deichsel mit Deichselkopf / Shaft with shaft head	13	Ladegerät / Battery charger
5	Taster „Schleichfahrt“ / Button slow running	14	Fronthaube / Front hood
6	Fahrregler / Speed control	15	Stützräder / Stabilizer wheels
7	Auffahrtsicherheitstaster / Collision safety button	16	Radarm / Wheel arm
8	Hubgerüst / Lifting beam	17	Antriebsrad / Drive wheel
9	Schutzscheibe / Protective glass	18	Seitenschieber / Side shifting device
10	Batteriehaube / Battery cover		

# Horizontaler Transport

## Horizontal transport

Nach dem Durchfahren der Stützen ist die Hubeinrichtung mittig unter dem Tisch zu platzieren. Als Anhaltspunkte dienen die Markierung für den Schwerpunkt und die dem Hubwagen zugewandten Drehköpfe. Die Markierung für den Schwerpunkt ist zur Plattenmitte hin auszurichten. Die Abstände zu den Rändern muss möglichst gleichmäßig sein.



After driving through the props place the lifting table centered under the floor table. Use the marking for the center of gravity and the turning heads on the jack lift side as reference points. Adjust the marking for the center of gravity to the center of the floor table. The distances to the edges have to be as equal as possible.

### WARNUNG



Die separate Betriebsanleitung des TOPMAX Tischhubwagens ist zu beachten!

### WARNUNG



Follow the separate operating instructions of the TOPMAX electric table jack lift.

Werden die beiden hinteren Drehköpfe zum Ausrichten verwendet, sind diese unterhalb der nächsten Querrippe nach den Stützen zu platzieren.

- \* h1 = minimale Höhe über Drehköpfe = 198 cm
- h2 = maximale Höhe über Drehköpfe = 448 cm
- h3 = maximale Höhe über Drehköpfe mit ausgezogenem Mast = 538 cm

- \* h1 = minimum height above turning heads = 198 cm
- h2 = maximum height above turning heads = 448 cm
- h3 = maximum height above turning heads with extended lifting device = 538 cm

If the two rear turning heads are used for aligning these are placed underneath the next cross rib behind the props.

### HINWEIS



In dieser unten gezeigten Position ist die Markierung für den Schwerpunkt genau mittig unterhalb der Schalung.

### NOTE



In this position, the marking of the center of gravity is exactly centric underneath the formwork.

Schwerpunktmarkierung  
Center of gravity

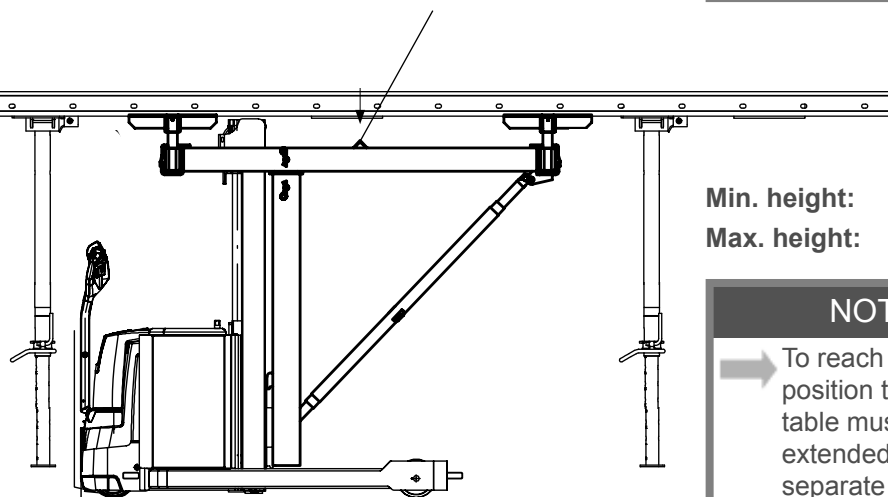
Min. Höhe: 198 cm  
Max. Höhe: 538 cm

Min. height: 198 cm  
Max. height: 538 cm

### HINWEIS



Zum Erreichen der max. Höhe ist die Hubeinrichtung auszuziehen. Siehe hierzu die separate Betriebsanleitung des TOPMAX Tischhubwagens



### NOTE



To reach the highest position the lifting table must be extended. See the separate operating instructions of the TOPMAX electric table jack lift.


## Transport von Deckentischen mit Aufstockrahmen

Zum horizontalen Transport von Deckentischen mit dem TOPMAX Aufstockrahmen ist nur der TOPMAX Tischhubwagen zugelassen. Zum Aufnehmen des Aufstockrahmens sind die Drehköpfe zu demontieren und der TOPMAX Tischhubwagen zusätzlich mit folgenden Bauteilen wie dargestellt auszurüsten:

- 2 x TOPMAX EHW H20 Tischaufnahme (603 568)
- 2 x H20 Träger 360 (581 818)
- 4 x H20 Trägerklemme (568 048)

Bei dieser Aufbauvariante können die Stützen ebenfalls mit dem Tischhubwagen durchfahren werden, um den Tisch aufzunehmen.


### WARNUNG

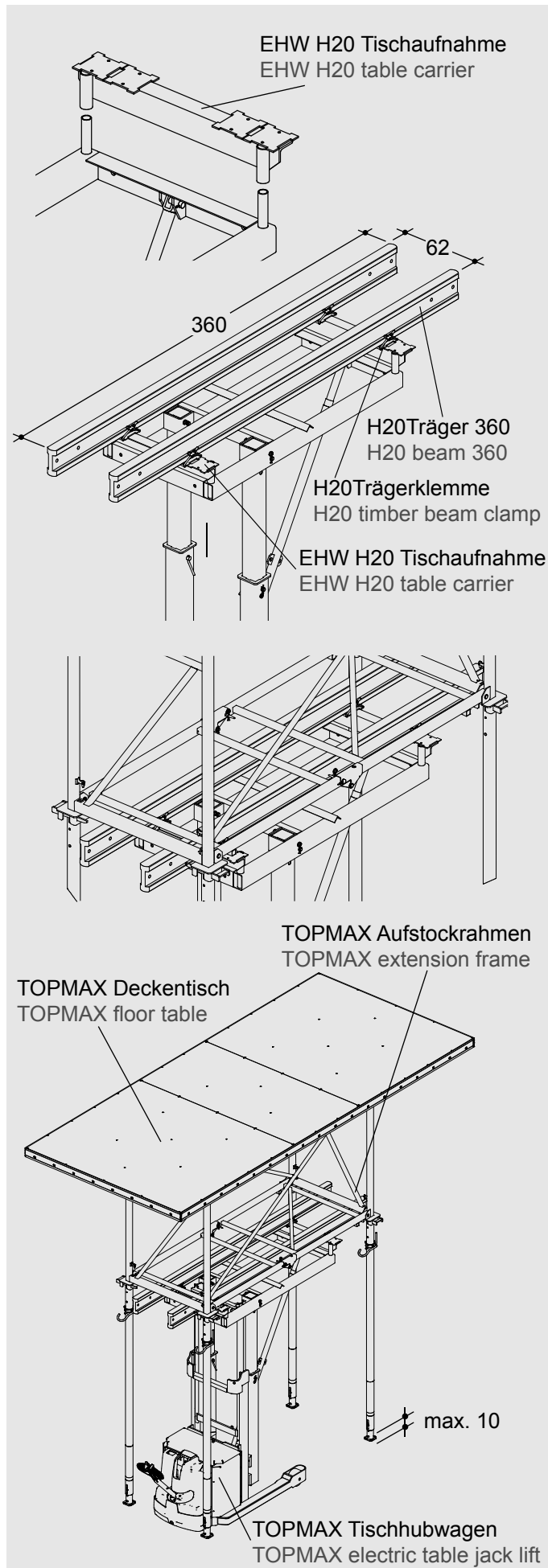
 Tische nur maximal abgesenkt verfahren!

Es dürfen immer nur Einzeltische aufgenommen und transportiert werden.

Nach dem Aufnehmen des Tisches sind die Stützen soweit einzuschieben, dass der Tischhubwagen maximal abgesenkt werden kann.

### WARNUNG

 Die Bodenfreiheit der Stützen ist während des Transports auf max. 10 cm zu begrenzen!




## Transport of floor tables with extension frames

Only use the TOPMAX electric table jack lift for the horizontal transport of floor tables with TOPMAX extension frame. To transport the extension frame remove the turning heads and equip the TOPMAX electric table jack lift with the following additional parts as shown:

- 2 x TOPMAX EHW H20 table carrier (603 568)
- 2 x H20 beam 360 (581 818)
- 4 x H20 timber beam clamp (568 048)

With this assembly it is also possible to pass the props with the table jack lift to pick up the table.


### WARNING

 For transport lower tables max.

Only pick up and transport single tables!

After picking up the table push in the props to allow the maximum lowering of the table jack lift.

### WARNING

 The ground clearance of the props during transport has to be limited to max. 10 cm!

# Horizontaler Transport Horizontal transport

## 15.2 TOPMAX Fahr- einheit

Mit den Serienteilen aus dem MODEX Modulgerüstsystem kann ohne großen Aufwand eine Fahrereinheit entsprechend den Baustellenanforderungen montiert werden.

Das vertikale Heben und Senken sowie das horizontale Verfahren erfolgen von Hand und benötigen in der Regel zwei Personen.

### WARNUNG



Die maximal zulässige Belastung für die TOPMAX Fahrereinheit beträgt 20 kN!

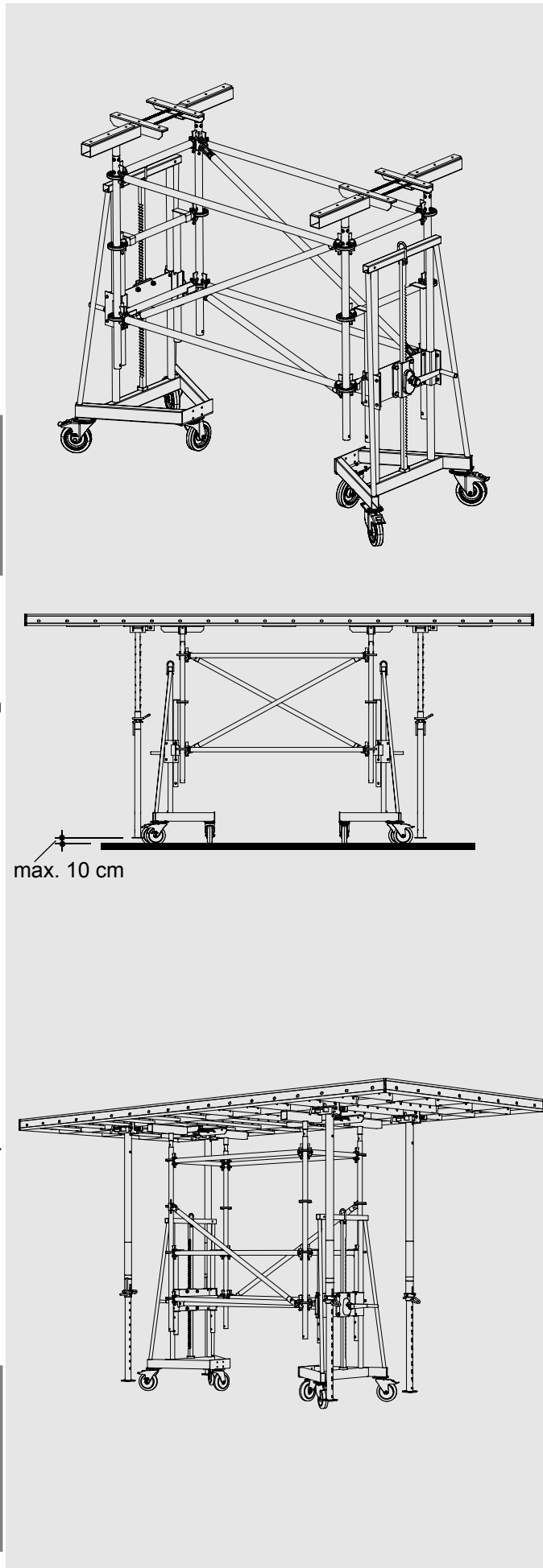
### Maximale Höhe der Fahr- einheit: 293 cm

Für das Verfahren und Umsetzen der TOPMAX Deckentische wird der Wagen mittig unter dem noch eingeschalteten TOPMAX Deckentisch positioniert. Über die beiden Winden ist die Tragkonstruktion der TOPMAX Fahrereinheit auf Kontakt zum TOPMAX Deckentisch zu bringen. Die Stützen des TOPMAX Deckentisches werden mittels Schnellabsenkung entlastet und die Innenrohre soweit eingeschoben, dass die Winden maximal abgesenkt werden können. Die eingebauten Winden des Wagens ermöglichen eine Höhenverstellung von 0,93 m. Die Sicherheit und Stabilität der TOPMAX Fahrereinheit muss während des Transports jederzeit gewährleistet sein. Aus diesem Grund darf der Abstand zwischen Boden und Stützen max. 10 cm betragen.

### WARNUNG



Die Bodenfreiheit der Stützen ist während des Transports auf max. 10 cm zu begrenzen!



## 15.2 TOPMAX positioning unit

With serial parts from the MODEX modular scaffold system a positioning unit for the TOPMAX floor tables can be easily assembled according to the requirements on the building site. The positioning unit is operated manually. The vertical lifting and lowering as well as the horizontal transport typically requires two persons.

### WARNUNG



Maximum load for the TOPMAX positioning unit: 20 kN!

### Maximum height of the positioning unit: 293 cm

For moving and lifting of the TOPMAX floor tables the positioning unit is placed centrally under the TOPMAX floor table which is still in the raised position. Bring the load carrying construction of the TOPMAX positioning unit with the winches in contact to the TOPMAX floor table. Release the props of the TOPMAX floor table with the quick release and slide in the inner tubes so that the winches can reach the lowest position. The integrated winches of the positioning unit allow a vertical adjustment range of 0,93 m. Ensure safety and stability of the TOPMAX positioning unit all the time during transport. Limit the distance between ground and props to max. 10 cm.

### WARNUNG

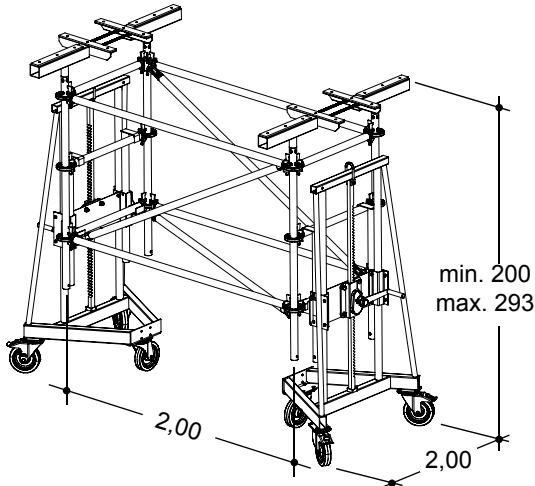


The ground clearance of the props during transport has to be limited to max. 10 cm!

## Typ 1 Standard Fahrereinheit

Verstellbereich von 200 cm bis 293 cm

Zulässige Belastung: 20 kN



## Type 1 Standard positioning unit

Adjustable range from 200 cm up to 293 cm

Permitted load: 20 kN

Bezeichnung Description	Art.-Nr. Prod. code	Gewicht[kg] Weight[kg]
Beispiel bis 300 cm besteht aus: Example up to 300 cm consisting of:		
<b>2 x TOPMAX Windenwagen</b>	<b>603 226</b>	<b>87,35</b>
<b>2 x TOPMAX lifting jack carriage</b>		
<b>4 x MODEX Vertikalstiel 150</b>	<b>470 881</b>	<b>8,00</b>
<b>4 x MODEX vertical post 150</b>		
<b>4 x MODEX Rohrriegel 200</b>	<b>475 781</b>	<b>8,20</b>
<b>4 x MODEX tube ledger 200</b>		
<b>6 x MODEX Rohrriegel 82</b>	<b>470 930</b>	<b>3,80</b>
<b>6 x MODEX tube ledger 82</b>		
<b>2 x MODEX V-Diagonale 100/200</b>	<b>651 659</b>	<b>9,80</b>
<b>2 x MODEX vertical diagonal 100/200</b>		
<b>1 x MODEX H-Diagonale 200/82</b>	<b>651 623</b>	<b>8,50</b>
<b>1 x MODEX horizontal diagonal 200/82</b>		
<b>4 x TOPMAX Drehkopf</b>	<b>603 237</b>	<b>7,14</b>
<b>4 x TOPMAX turning head</b>		
<b>4 x TOPMAX Rückstellfeder</b>	<b>603 303</b>	<b>0,04</b>
<b>4 x TOPMAX readjusting spring</b>		

### WARNUNG



Deckentische höher als 3,00 m dürfen, aufgrund der Kippsicherheit, nur mit dem elektrischen Tischhubwagen (siehe Seite 51) horizontal transportiert werden!

### WARNING



Floor tables higher than 3.00 m must only be transported in horizontal direction with the motorized electric table jack lift (see page 51) to ensure safety against tilting!

### HINWEIS



Mögliche Sonderlösungen sind mit der Baustelle und dem „Sicherheits- und Gefahren Koordinator“ (SiGeKo) abzustimmen.

### NOTE



Possible special solutions have to be coordinated with the building site and the “coordinator for health and safety”.

# Vertikaler Transport Vertical transport

## 16 Vertikaler Transport


### 16.1 Mit dem TOPMAX Krananschlag

Die vier TOPMAX Krananschlage werden so an den Auenriegeln des TOPMAX Deckentisches befestigt, dass der Schwerpunkt des Tisches symmetrisch zu den Anschlagpunkten liegt.


Der TOPMAX Krananschlag dient zum Be- und Entladen von gestapelten TOPMAX Deckentischen sowie zum Umsetzen von Einzeltischen auf der Baustelle.

Dabei ist immer die korrekte Schwerpunktlage zu beachten.

#### SICHTPRÜFUNG

 Vor jedem Hub ist die korrekte Anbringung der Krananschlage zu prüfen.

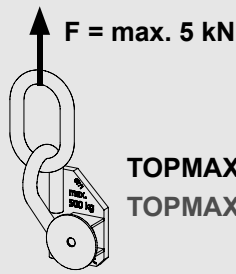
#### WARNUNG

 Es dürfen nur Einzeltische umgesetzt werden!

Die Krananschlage sind nur an den Langsseiten des Tisches anzubringen!

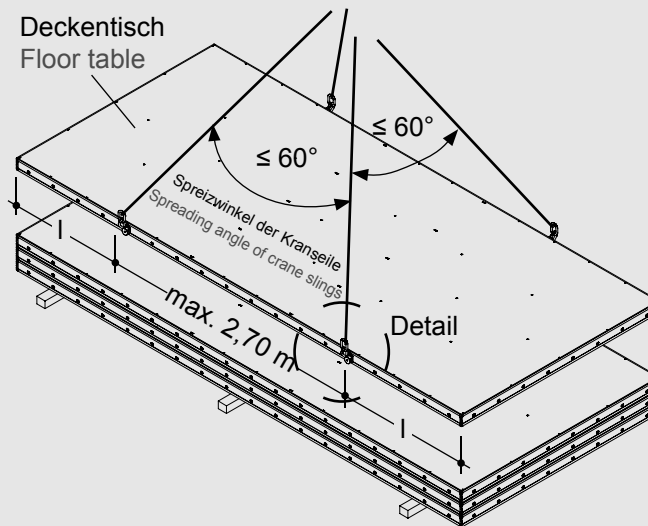
Die separate Betriebsanleitung des TOPMAX Krananschlages ist zu beachten!

Die zulassige Tragkraft von 5 kN je Krananschlag darf nicht überschritten werden!

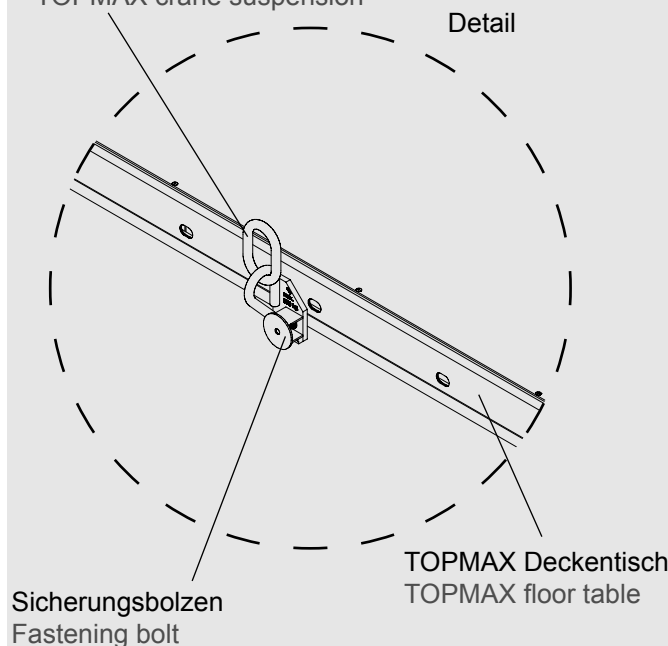


TOPMAX Krananschlag  
TOPMAX crane suspension

Eine Transporteinheit besteht aus vier Deckentischen mit einem Gewicht von max. 2.000 kg und kann mit vier TOPMAX Krananschlagen umgesetzt werden.  
A transport unit consists of four floor tables with a weight of 2,000 kg and can be transported with four TOPMAX crane suspensions.



TOPMAX Krananschlag  
TOPMAX crane suspension




## 16 Vertical transport

### 16.1 With the TOPMAX crane suspension


The four TOPMAX crane suspensions are fastened to the outer frame of the TOPMAX floor table so that the center of balance is symmetrically between the attaching points of the crane suspension.

The TOPMAX crane suspension is used for loading and unloading of stacked TOPMAX floor tables and for the transport of single tables at the job site. Always observe the correct position of the center of gravity.

#### VISUAL CHECK

 Check the correct attachment of the crane suspensions prior to each lift.

#### WARNING

 Only transport single tables!

Only attach the crane suspensions to the long side of the floor table!

Follow the separate operating instructions of the TOPMAX crane suspension!

Do not exceed the permitted load-bearing capacity of 5 kN for each crane suspension!



## 16.2 Mit der TOPMAX Umsetzgabel

Der Transport der TOPMAX Deckentische auf der Baustelle wird durch die Verwendung der TOPMAX Umsetzgabel wesentlich vereinfacht. Die TOPMAX Deckentische werden dabei in der optimalen waagerechten Position zum Einsatzort bewegt. Beim Ausschalen ist auch der Transport aus dem Bauwerk leicht zu bewerkstelligen.

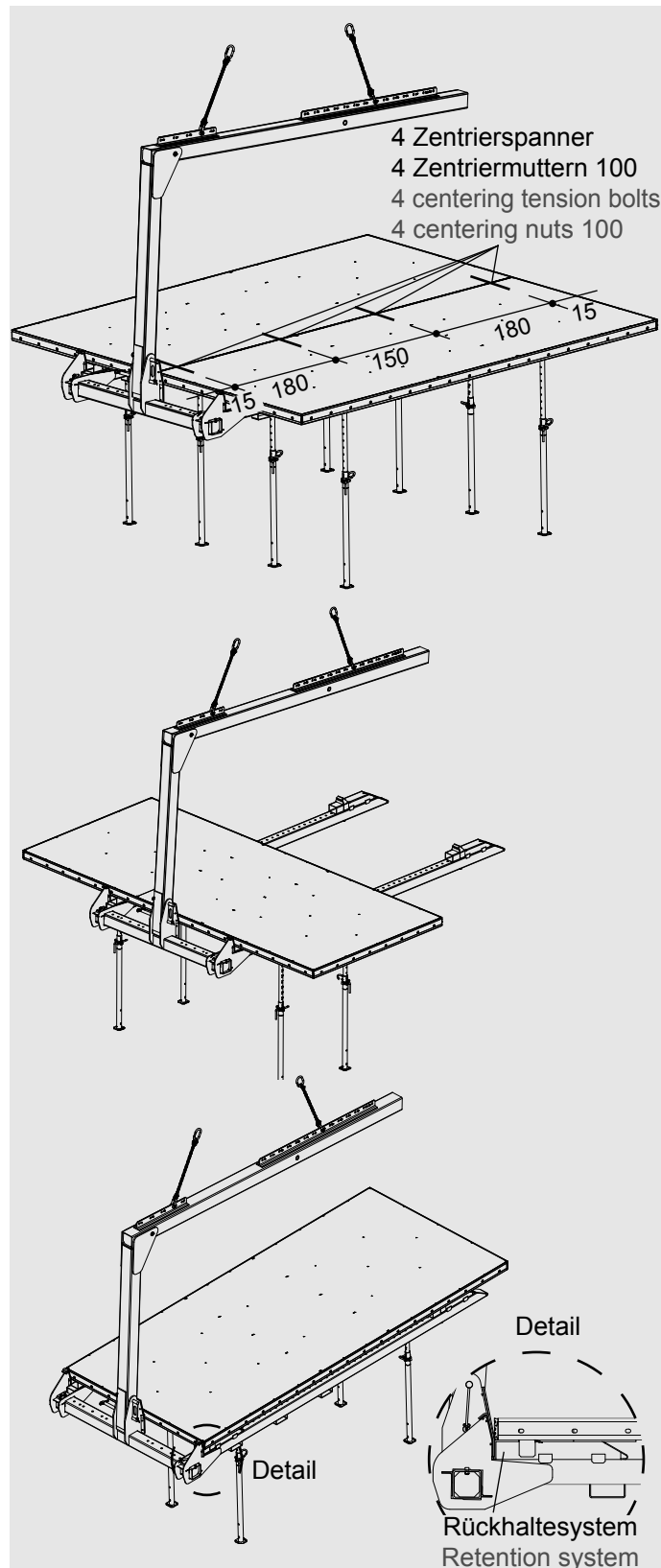
### WARNUNG



Zur sicheren Aufnahme der Last, der Positionierung der Gabelzinken sowie der Wahl der Anschlagpunkte der Kranketten ist die separate Betriebsanleitung der Umsetzgabel unbedingt zu beachten!

Der Transport von zwei Deckentischen mit der Umsetzgabel erfordert besondere Maßnahmen. Die zulässige Traglast von 12,5 kN darf dabei nicht überschritten werden. Die Tische müssen für den Transport, wie dargestellt, mit mindestens vier Zentrierspannern und Zentriermuttern an den Längsseiten verbunden sein.

Der TOPMAX Deckentisch kann sowohl von der Kopf- als auch von der Längsseite aufgenommen werden.



## 16.2 With the TOPMAX lifting fork

Transporting the TOPMAX floor tables by crane with the TOPMAX lifting fork is easy, safe and very efficient. That way the TOPMAX floor tables are transported in an optimal horizontal position to the site of operation. When stripping the formwork the transport out of the building is also easy to handle.

### WARNING



For the safe bearing of the load, the positioning of fork arms, as well as the choice of the attachment point of the lifting chains follow the separate operating instruction of the lifting fork!

The transport of two four tables with the lifting fork requires special actions.

Do not exceed the permitted load bearing capacity of 12.5 kN.

For transport the tables must be connected with at least four centering tension bolts and tension nuts at the longitudinal side.

The TOPMAX floor table can be lifted from the head side as well as from the long side.

Technische Daten	
Technical data	
Nutzlast Working load	12,5 kN
Eigengewicht Dead weight	9,0 kN
Gesamtgewicht max. Total weight	21,5 kN

# Vertikaler Transport Vertical transport

## UG-Vertikalstiel 600

Der UG-Vertikalstiel 600 ist ein Austauschteil für den UG-Vertikalstiel (Art-Nr. 603 079) der TOPMAX Umsetzgabel. Er kommt dann zum Einsatz, wenn z.B. beim Versetzen der TOPMAX Deckentische eine komplette Etage zu überbrücken ist.

### HINWEIS

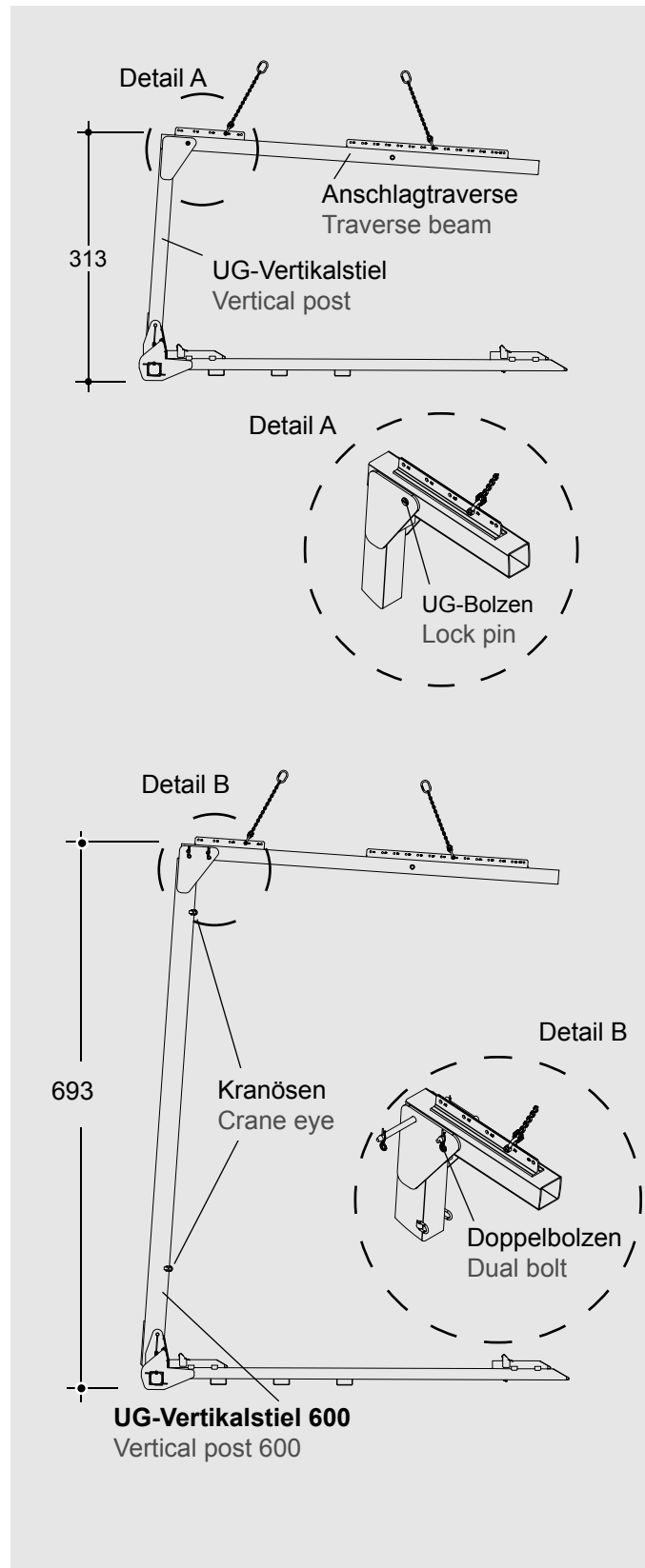
Der Austausch der Vertikalstiele wird in der Betriebsanleitung der TOPMAX Umsetzgabel beschrieben.

## UG Vertical post 600

The UG vertical post 600 is an accessory of the TOPMAX lifting fork and replaces the standard UG vertical post (prod. code 603 079). It is used when the opening width of the standard lifting fork is not sufficient to access floor tables from above, for example for moving tables at double floors.

### NOTE

The replacement of the vertical posts is described in the operating instructions of the TOPMAX lifting fork.

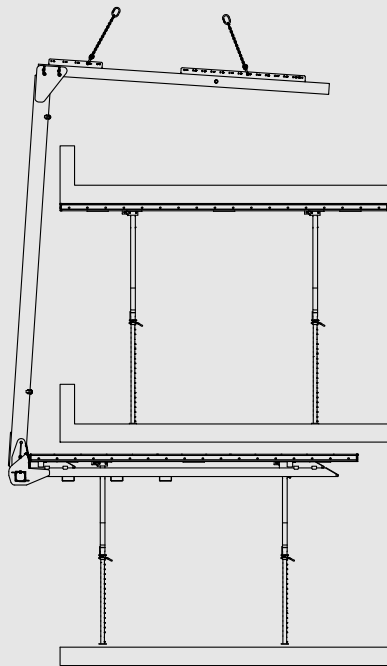


Technische Daten mit Vertikalstiel Technical data with vertical post	
Nutzlast working load	12,5 kN
Eigengewicht Dead weight	12,0 kN
Gesamtgewicht max. Total weight max.	24,5 kN

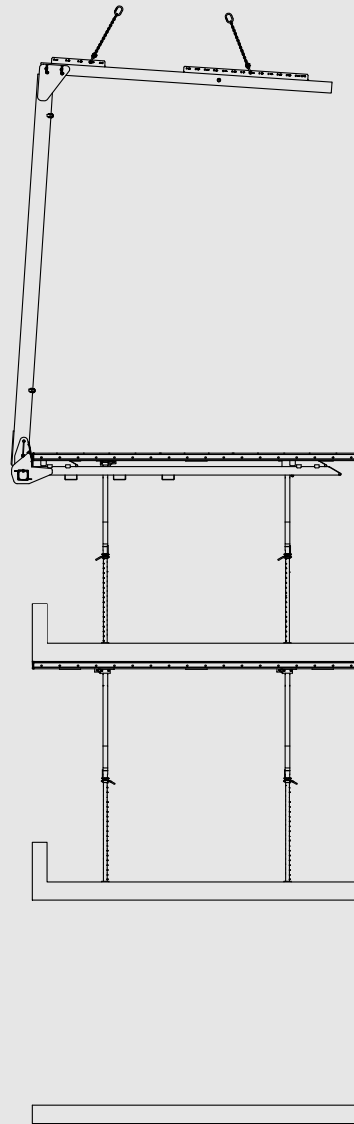
## Umsetzen eines Deckentisches über 2 Etagen

## Shifting of a floor table over two 2 floors

①



②



## 16.3 Mit dem TOPMAX Tisch- lift

Der TOPMAX Tischlift dient dem vertikalen Umsetzen von Material und Personen und ermöglicht ein vollkommen kranunabhängiges Umsetzen der TOPMAX Deckentische, auch bei hohen Windgeschwindigkeiten von bis zu 72 km/h (8 Bft).

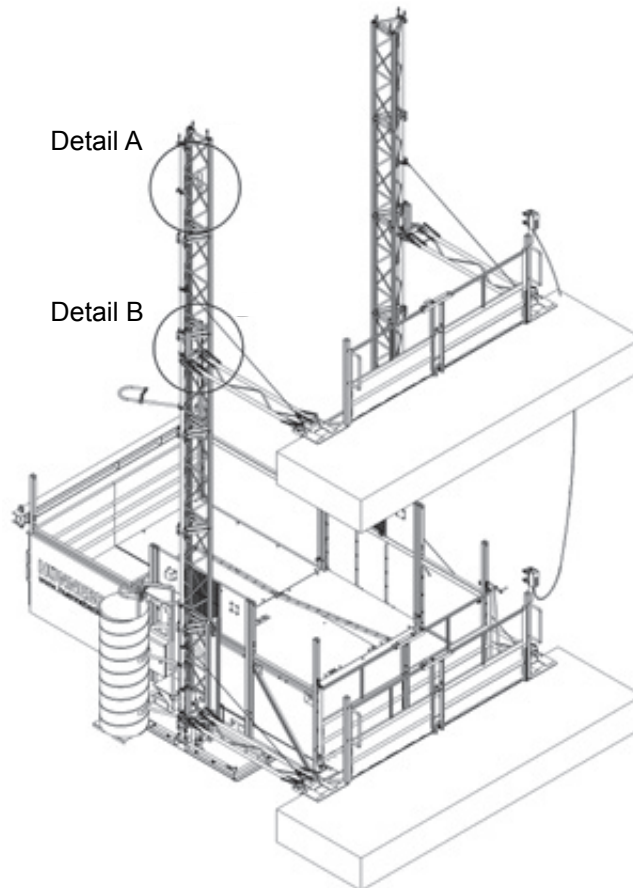
Mit dem Einsatz des TOPMAX Tischliftes ist es möglich, Arbeitshöhen von 50 m zu erreichen.

Nach Fertigstellung der obersten Arbeitsebene kann der TOPMAX Tischlift auch als Ausfahrbühne für die TOPMAX Deckentische verwendet werden.

Der TOPMAX Tischlift ist ein modulares Baukastensystem, das schnell und flexibel an die Anforderungen des jeweiligen Bauwerks angepasst werden kann. Dieses System besteht im Wesentlichen aus einer Grundeinheit (Grundrahmen mit Antrieb, Steuerung und dreiteiliger Transportbühne), einzelnen Gittermastelementen, Mastankern zur Befestigung am Gebäude, Etagentoren und Verbindungskabeln. Die Beladung des TOPMAX Tischliftes erfolgt mit dem TOPMAX Tischhubwagen oder der Fahreinheit. Die maximale Tragfähigkeit des TOPMAX Tischliftes beträgt im Betrieb 1685 kg und beim Be- und Entladen 2370 kg.

Die Steuerung des TOPMAX Tischliftes erfolgt, je nach Betriebsart, von der Bodenstation, den Etagentoren oder von der Transportbühne aus.

Für den Personentransport muss der Tischlift von der Transportbühne aus von einem unterwiesenen Bühnenführer bedient werden.



**Innenmaße der Bühne: 5,11 m x 2,93 m**  
Inner dimensions of platform: 5.11 m x 2.93 m

Detail A



Detail B



### WARNUNG



Die separate Betriebsanleitung des TOPMAX Tischlifts sowie die Produktinformation Nr. 203 sind zu beachten!

### WARNUNG



Follow the separate operating instructions and the product information no 203 of the TOPMAX table lifting system!

## 16.3 With the TOPMAX table lifting system

The TOPMAX table lifting system is used for the vertical transport of the TOPMAX floor tables and allows a crane-free transport of TOPMAX floor tables, also at high wind speed up to 72 km/h (8 Bft).

With the use of the TOPMAX table lifting system it is possible to reach working heights of 50 m.

After completing the highest working level the TOPMAX table lifting system can also be used as drive out platform for the TOPMAX floor tables.

The TOPMAX table lifting system is a modular construction system, which can be adapted quickly and flexibly to the requirements of the building.

This system consists of a basic unit (basic frame with drive, control and three-part hoisting cage), single triangle lattice tower elements, pylon ties for the connection to the building, floor gates and connection cables.

The TOPMAX table lifting system is loaded with the TOPMAX electric table jack lift or the TOPMAX positioning unit.

The maximum load-bearing capacity of the TOPMAX table lifting system is 1,685 kg during transport and 2,370 kg during loading and unloading.

The TOPMAX table lifting system is controlled, depending on the operation mode, from the ground station, the floor gates or the hoisting cage.

For the transport of persons the table lifting system must be operated from the transport cage.

## 17 Anschluss an TOPEC

Das TOPMAX Anschlusslager wird eingesetzt, um TOPEC Tafeln und TOPMAX Deckentische zu verbinden.

### WARNUNG



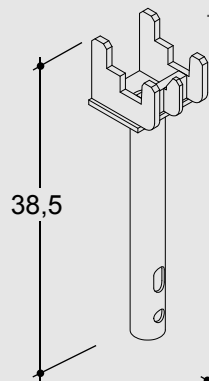
Die TOPEC Aufbau- und Verwendungsanleitung ist zu beachten!

### WARNUNG

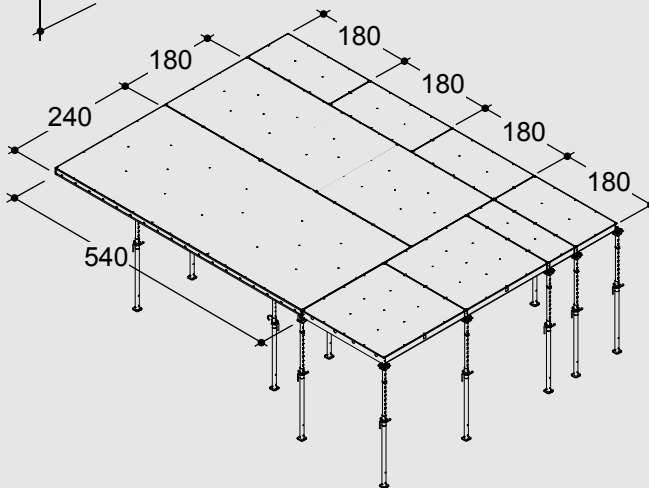


Die TOPMAX Anschlusslager sind immer vollständig in die Stützen einzuschieben und mit den entsprechenden TOPEC Bolzen zu sichern (siehe Seite 49)!

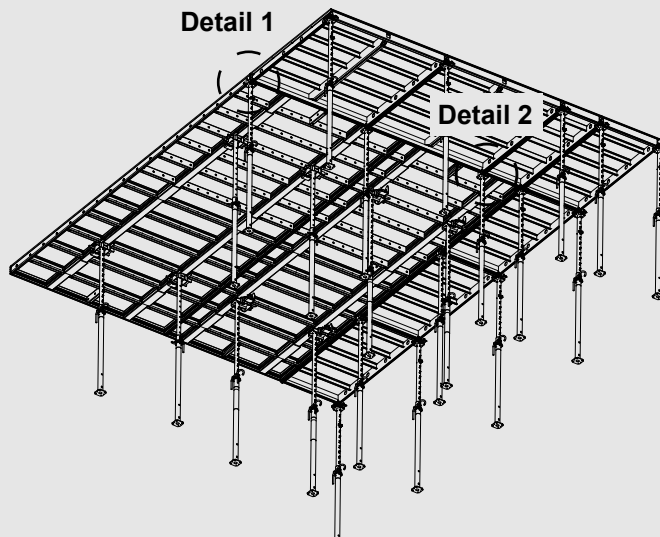
TOPMAX Anschlusslager  
TOPMAX connection bearing



Ansicht von oben  
Top view



Ansicht von unten  
Bottom view



Details siehe nächste Seite!  
Details see next page!

## 17 Connection to TOPEC

The TOPMAX connection bearing is used to connect TOPEC panels to TOPMAX floor tables.

### WARNING



Follow the TOPEC instructions for assembly and use.

### WARNING



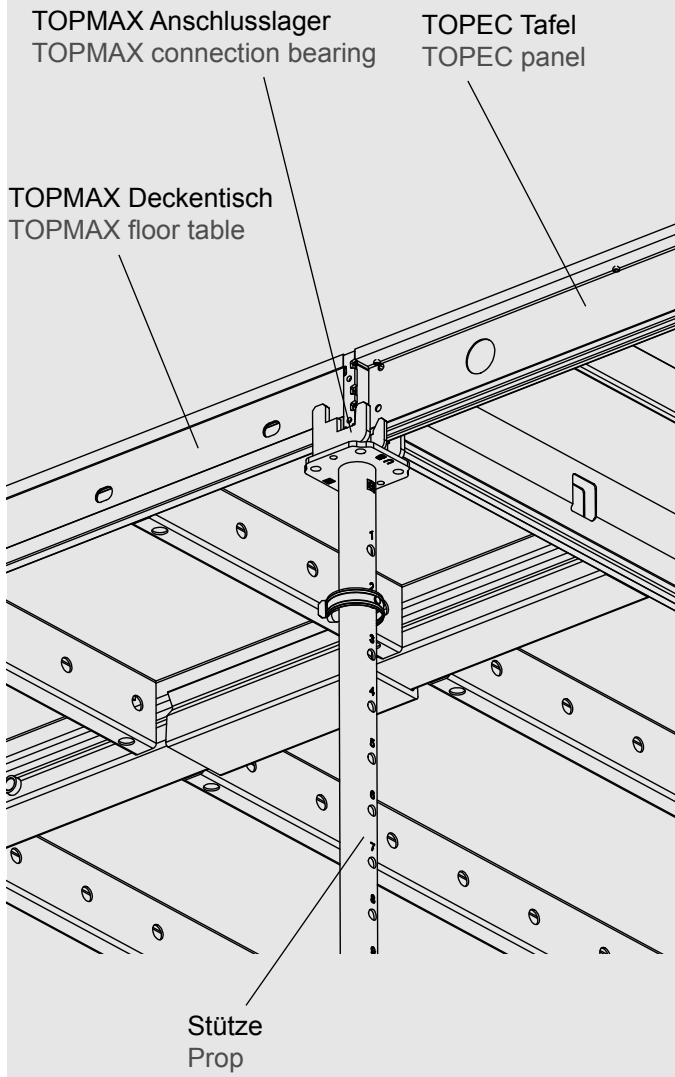
The TOPMAX connection bearings have always to be inserted completely into the props and secured with the correct TOPEC bolts (see page 49)!

# Anschluss an TOPEC

## Connection to TOPEC

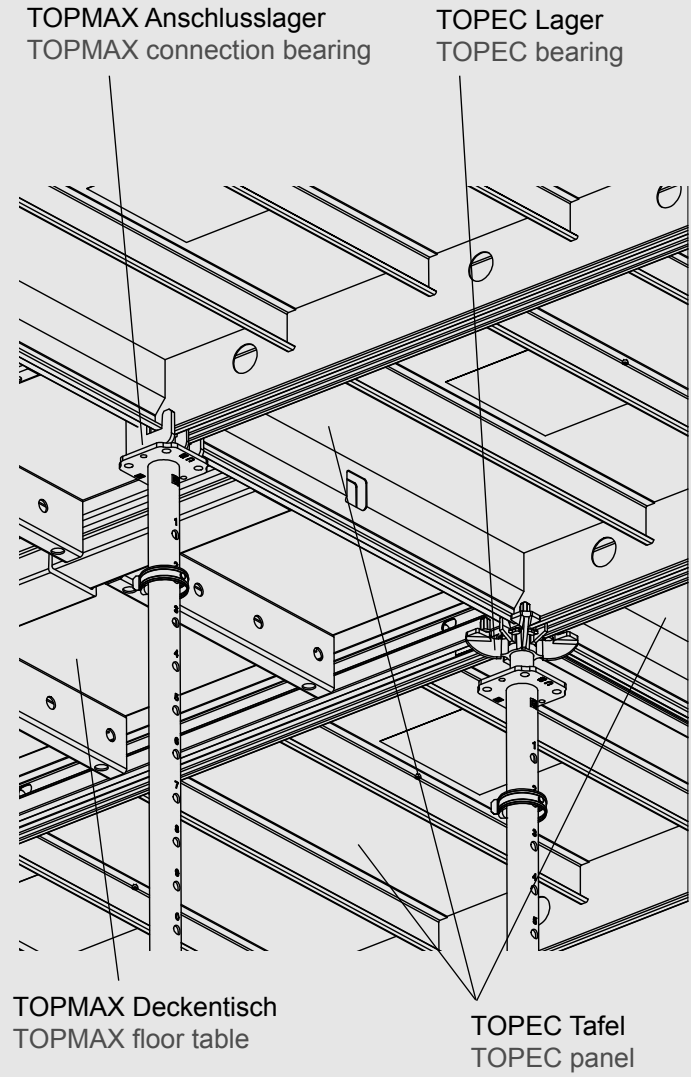
### Detail 1

Randlager  
Edge bearing



### Detail 2

Inneres Lager  
Inner bearing




## 18 Aufstock- rahmen


Der TOPMAX Aufstockrahmen kommt auf Baustellen mit größeren Deckenhöhen (bis zu 7,62 m) zum Einsatz. Er wird immer dann verwendet, wenn die Auszugslänge der EUROPLUSnew Stützen nicht ausreicht. Durch die Verwendung des Aufstockrahmens wird die Tragfähigkeit des TOPMAX Systems im Betonierzustand nicht gemindert. Der Aufstockrahmen ist nur mit dem Elektrohubwagen horizontal zu transportieren.

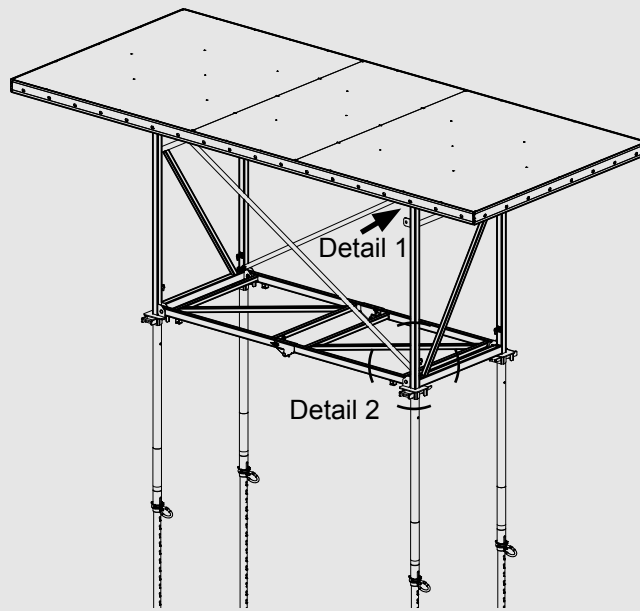
Zur Montage ist der Aufstockrahmen auseinander zu klappen (siehe nächste Seite) und mit dem TOPMAX Deckentisch über TOPMAX Kopfbolzen zu verbinden. Die EUROPLUSnew Stützen werden in die Stützaufnahme am Aufstockrahmen gesteckt und mit den Doppelkeilen gesichert.

### WARNUNG

 Für den horizontalen Transport von Deckentischen mit Aufstockrahmen darf nur der TOPMAX Tischhubwagen verwendet werden (siehe Seite 53)!

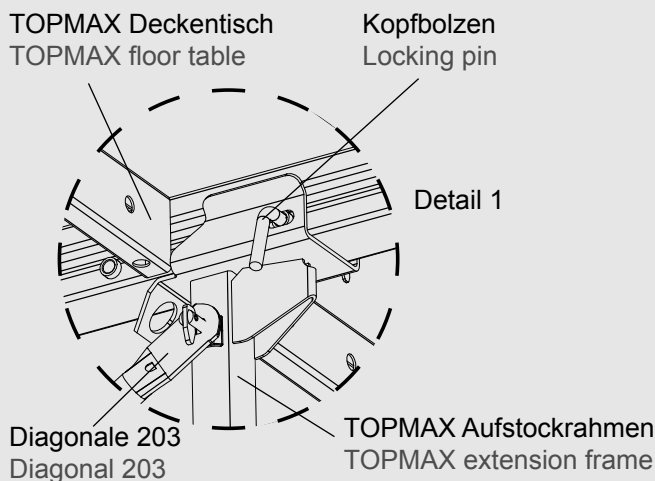
### HINWEIS

 Kapitel 6 „Stützeinbau“ auf Seite 23 ist zu beachten!



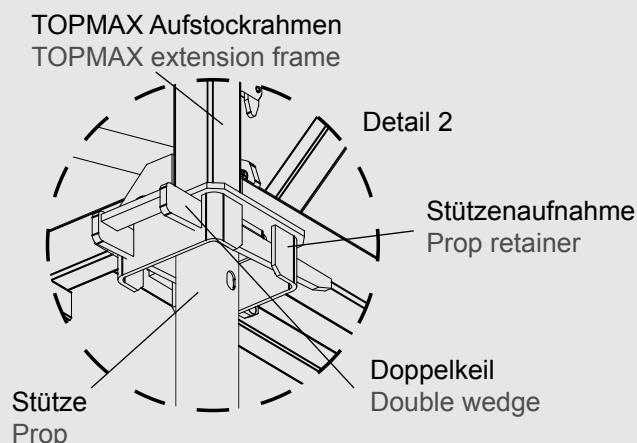
### Anschluss des TOPMAX Aufstockrahmens an die TOPMAX Tafel

#### Connection of the TOPMAX extension frame to the TOPMAX panel



### Anschluss der Stütze an den TOPMAX Aufstockrahmen

#### Connection of prop to the TOPMAX extension frame



## 18 Extension frame


The TOPMAX extension frame is used at job sites with larger slab heights (up to 7.62 m). It is used when the extension length of the EUROPLUSnew props is not sufficient.

By using the extension frame the load-bearing capacity of the TOPMAX system in pouring condition must not be reduced. For the horizontal transport of the extension frame only use the electric table jack lift.


For assembly unfold the extension frame (see next page) and fix it to the TOPMAX floor table with the TOPMAX locking pin.

The EUROPLUSnew props must be attached to the prop retainer and secured with the double wedges.

### WARNUNG

 For the horizontal transport of floor tables with extension frame only use the TOPMAX electric table jack lift (see page 53)!

### NOTE

 Follow chapter 6 "Installation of props" on page 23!

# Aufstock-rahmen Extension frame

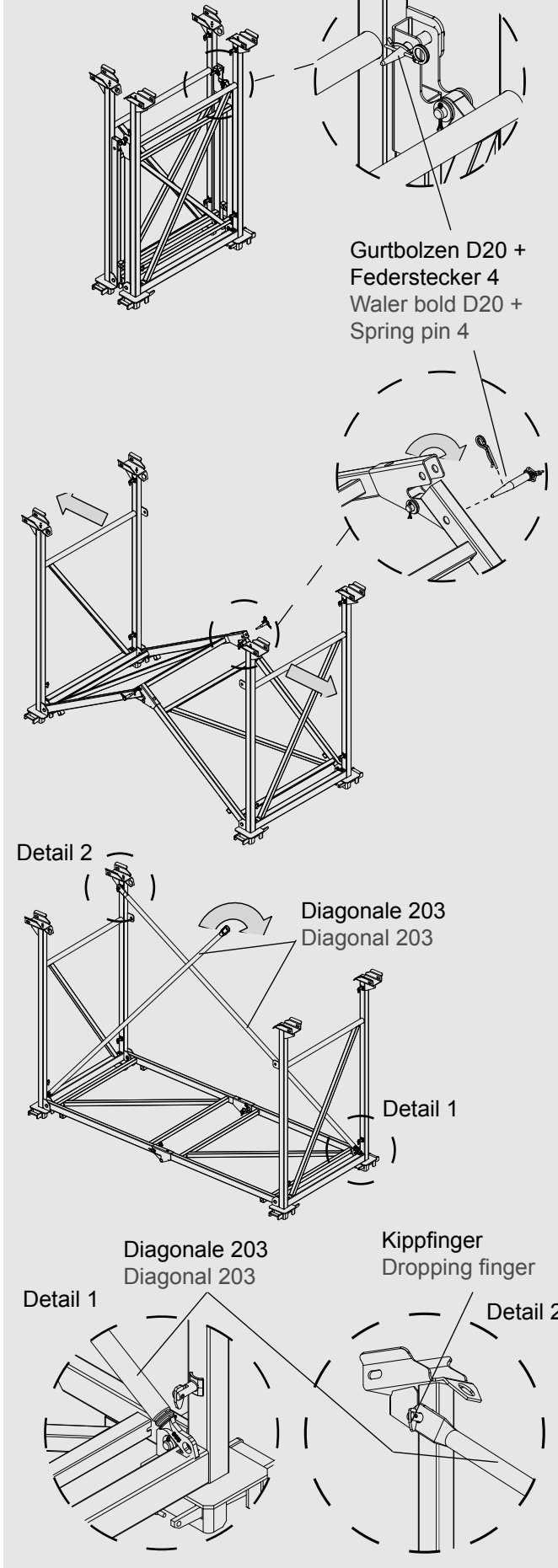
Durch die Faltkonstruktion des TOPMAX Aufstockrahmens ist dieser platzsparend zu transportieren und zu lagern. Gegen unbeabsichtigtes Aufklappen ist er durch die Gurtbolzen D20 gesichert.

Zum Aufklappen sind der Federstecker 4 und der Gurtbolzen D20 zu ziehen. Dann wird der TOPMAX Aufstockrahmen aufgeklappt und mit dem Gurtbolzen D20 und dem Federstecker 4 gesichert.

Je TOPMAX Aufstockrahmen sind zwei Diagonalen 203 einzusetzen. Die Diagonalen 203 müssen zusätzlich disponiert werden!

Die Diagonale 203 ist zuerst in die untere Querstrebe des Aufstockrahmens einzuheften und dann auf der gegenüberliegenden Seite oben am Bolzen mit dem Kippfinger zu sichern.

TOPMAX Aufstockrahmen  
TOPMAX extension frame



The folding structure of the TOPMAX extension frame permits a space saving transport and storage. It is secured by waler bolts D20 against unintended unfolding.

For unfolding pull out the spring pin 4 and the waler bolt D20. Then unfold the TOPMAX extension frame and secure it with the waler bolt D20 and the spring pin 4.

The unfolded extension frame has to be braced with two diagonals 203. The diagonals 203 have to be ordered separately!

The diagonal 203 is hooked into the lower cross beam of the extension frame and secured to the bolt with the dropping finger at the top of the opposite side.



## 19 Sicheres Abstellen (Zwischenlagern) von TOPMAX Deckentischen

Um die TOPMAX Deckentische standsicher auf der Baustelle kurzzeitig zwischenzulagern, sind die Stützen auf die zulässige Länge einzuschieben und alle Stützen mit dem Uni Dreifußständer auszurüsten.

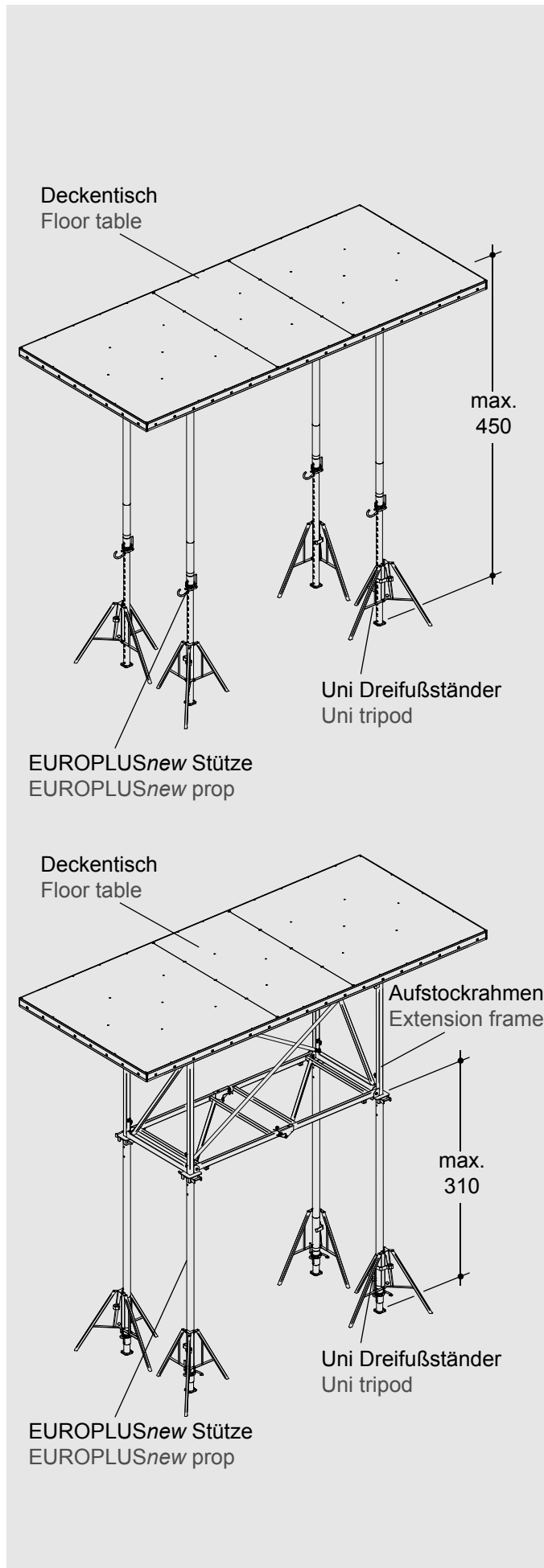
**Zulässige Stützenlänge: 4,5 m** mit Uni Dreifußständer

**Zulässige Stützenlänge 3,1 m** mit Uni Dreifußständer und Aufstockrahmen

### WARNUNG



Bei Sturmwarnung sind die Deckentische durch geeignete Maßnahmen zu sichern!



## 19 Safe placement (interim storage) of TOPMAX floor tables

For a short time interim storage of the TOPMAX floor tables slide in the inner tubes of the props to the permitted length and equip all props with uni tripods.

Permitted prop length: 4.5 m with uni tripod

Permitted prop length: 3.1 m with uni tripod and extension frame:

### WARNING



During storm warning secure the floor tables by appropriate measures!

**20 Statik**

**20 Structural analysis**

**EUROPLUSnew mit Kopfeinspannung ( KE ) oder Nachunterstützung**  
**EUROPLUSnew fixed at head or backpropping**

Eine „Kopfeinspannung“ liegt nur dann vor, wenn die Stütze im Klappkopf des Tisches korrekt eingebaut ist. Für alle anderen Stützen sind die Werte ohne Kopfeinspannung gültig.

“Head fixed” means that the prop is correctly fixed to the folding head of the floor table. For all other props the values for “Head not fixed” are valid.

**Zulässige Stützenlasten [kN] der Reihe D - im Vergleich mit der Typenberechnung ‚Innenrohr unten‘**  
**Permitted prop loads [kN] of Line D - compared with the type approval ‚Inner tube down‘**

L [m]	20-250		20-300		20-350		20-400		20-550	
	ohne KE Head not fixed	mit KE Head fixed	ohne KE Head not fixed	mit KE Head fixed	ohne KE Head not fixed	mit KE Head fixed	ohne KE Head not fixed	mit KE Head fixed	ohne KE Head not fixed	mit KE Head fixed
1,10										
1,20										
1,30										
1,40										
1,50	27,76	27,76								
1,60	27,76	27,76								
1,70	27,76	27,76								
1,80	27,76	27,76	38,48	38,48						
1,90	27,76	27,76	38,48	38,48						
2,00	27,76	27,76	38,48	38,48	27,76	27,76				
2,10	27,76	27,76	38,48	38,48	27,76	27,76				
2,20	27,76	27,76	38,48	38,48	27,76	27,76				
2,30	27,76	27,76	38,48	38,48	27,76	27,76	30,97	30,97		
2,40	26,52	27,76	38,48	38,48	27,76	27,76	30,97	30,97		
2,50	24,73	27,76	38,48	38,48	27,76	27,76	30,97	30,97		
2,60			35,55	38,48	27,76	27,76	30,97	30,97		
2,70			32,42	38,48	27,76	27,76	30,97	30,97		
2,80			29,69	38,48	27,76	27,76	30,97	30,97		
2,90			26,95	37,15	27,76	27,76	30,97	30,97		
3,00			24,21	35,50	27,76	27,76	30,97	30,97		
3,10					27,76	27,76	30,97	30,97	38,48	38,48
3,20					27,76	27,76	30,97	30,97	38,48	38,48
3,30					27,76	27,76	30,97	30,97	38,48	38,48
3,40					27,76	27,76	30,97	30,97	38,48	38,48
3,50					27,76	27,76	30,97	30,97	38,48	38,48
3,60							30,97	30,97	38,48	38,48
3,70							30,97	30,97	38,48	38,48
3,80							28,95	30,97	38,48	38,48
3,90							26,84	30,97	38,48	38,48
4,00							24,73	30,97	38,48	38,48
4,10									38,48	38,48
4,20									38,48	38,48
4,30									38,48	38,48
4,40									38,48	38,48
4,50									38,48	38,48
4,60									38,48	38,48
4,70									36,71	38,48
4,80									34,12	38,48
4,90									31,71	38,38
5,00									30,29	38,38
5,10									28,87	38,38
5,20									27,45	38,38
5,30									26,03	37,42
5,40									24,60	34,68
5,50									23,18	31,94

## EUROPLUSnew mit Kopfeinspannung ( KE ) oder Nachunterstützung EUROPLUSnew fixed at head or backpropping

Eine „Kopfeinspannung“ liegt nur dann vor, wenn die Stütze im Klappkopf des Tisches korrekt eingebaut ist. Für alle anderen Stützen sind die Werte ohne Kopfeinspannung gültig.  
 “Head fixed” means that the prop is correctly fixed to the folding head of the floor table. For all other props the values for “Head not fixed” are valid.

### Zulässige Stützenlasten [kN] der Reihe E - im Vergleich mit der Typenberechnung ‚Innenrohr unten‘ Permitted prop loads [kN] of Line E - compared with the type approval ‚Inner tube down‘

L [m]	30-150		30-250		30-300		30-350		30-400	
	ohne KE Head not fixed	mit KE Head fixed	ohne KE Head not fixed	mit KE Head fixed	ohne KE Head not fixed	mit KE Head fixed	ohne KE Head not fixed	mit KE Head fixed	ohne KE Head not fixed	mit KE Head fixed
1,10	38,48	38,48								
1,20	38,48	38,48								
1,30	38,48	38,48								
1,40	38,48	38,48								
1,50	38,48	38,48	33,33	33,33						
1,60			33,33	33,33						
1,70			33,33	33,33						
1,80			33,33	33,33	37,21	37,21				
1,90			33,33	33,33	37,21	37,21				
2,00			33,33	33,33	37,21	37,21	49,95	49,95		
2,10			33,33	33,33	37,21	37,21	49,95	49,95		
2,20			33,33	33,33	37,21	37,21	49,95	49,95		
2,30			33,33	33,33	37,21	37,21	49,95	49,95	38,48	38,48
2,40			33,33	33,33	37,21	37,21	49,95	49,95	38,48	38,48
2,50			33,33	33,33	37,21	37,21	49,95	49,95	38,48	38,48
2,60					37,21	37,21	49,95	49,95	38,48	38,48
2,70					37,21	37,21	49,95	49,95	38,48	38,48
2,80					37,21	37,21	48,56	49,95	38,48	38,48
2,90					37,21	37,21	47,07	49,95	38,48	38,48
3,00					36,58	37,21	45,58	49,95	38,48	38,48
3,10							44,09	49,95	38,48	38,48
3,20							41,73	49,95	38,48	38,48
3,30							39,15	49,95	38,48	38,48
3,40							36,58	49,95	38,48	38,48
3,50							34,00	49,95	38,48	38,48
3,60									38,48	38,48
3,70									38,48	38,48
3,80									38,48	38,48
3,90									38,48	38,48
4,00									38,48	38,48

#### WARNUNG



Die Angaben gelten für ein in Schalungsebene unverschiebbar gehaltenes System.

#### WARNING

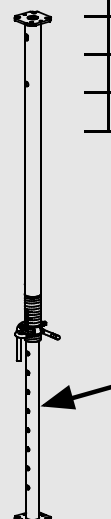


The information is valid for a system that is held at formwork level.

Innenrohr oben  
Inner tube up



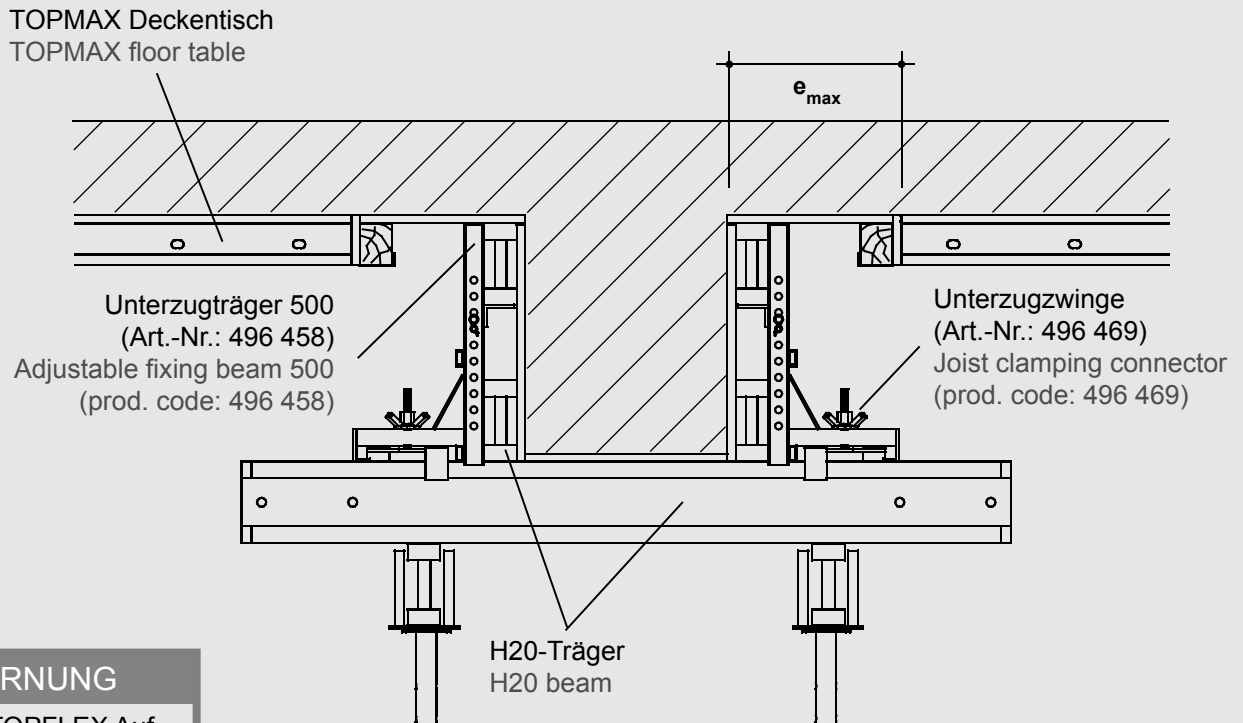
Innenrohr unten  
Inner tube down



# Unterzugschalung Beam formwork

## 21 Unterzugschalung

## 21 Beam formwork



### WARNUNG



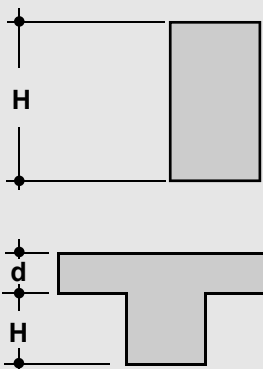
Die TOPFLEX Aufbau- und Verwendungsanleitung ist zu beachten!

### WARNING



Follow the TOPFLEX instructions for assembly and use.

Deckenstärke Slab thickness	$e_{max}$	TOPMAX Kantholzhalter TOPMAX timber holder
[cm]	[m]	max. Abstand max. distance [m]
15	0.67	0.90
20	0.63	0.90
25	0.52	0.90
30	0.41	0.90
35	0.26	1.20



Unterzugshöhe Height of beam H (cm)	Max. Abstand der Unterzugzwingen [m] Max. distance of fixing beams [m]		
	ohne Decke without slab	Decke/Slab d = 20 cm	Decke/Slab d = 30 cm
30	2,25	1,50	1,25
35	2,00	1,25	1,00
40	1,75	1,05	0,90
45	1,50	0,95	0,80
50	1,35	0,85	0,70
55	1,30	0,75	0,60
60	1,05	0,65	0,50
65	0,90	0,50	0,40
70	0,80	0,40	0,35
75	0,60	0,30	
80	0,55		
85	0,45		
90	0,35		

## 22 Hinweise zur Statik

Soweit nicht ausdrücklich anders bezeichnet, sind alle Lastangaben in diesem Dokument zulässige Lasten. Dies bedeutet, dass mit den charakteristischen Einwirkungen gerechnet wird.

In den zulässigen Werten sind die folgenden Teilsicherheitsbeiwerte enthalten (soweit zutreffend):

### Einwirkungen:

$$\gamma_f = 1,5$$

Nach DIN EN 1991-1-1 / DIN EN 1991-1-1

### Widerstände:

Stahl:

$$\gamma_m = 1,1$$

Imperfektionen, Lastannahmen und erweiterte Regelungen:  
Nach DIN EN 1993 / DIN EN 12810 / DIN EN 12811 /  
DIN EN 12812 / DIN EN 1991

Aluminium:

$$\gamma_m = 1,1$$

Imperfektionen, Lastannahmen und erweiterte Regelungen:  
Nach DIN EN 1999 / DIN EN 12810 / DIN EN 12811 /  
DIN EN 12812 / DIN EN 1991

Holz:

$$\gamma_m = 1,3$$

$$K_{mod} = 0,9$$

Imperfektionen, Lastannahmen und erweiterte Regelungen:  
Nach DIN EN 1995 / DIN EN 12810 / DIN EN 12811 /  
DIN EN 12812 / DIN EN 1991

Beton:

$$\gamma_m = 1,5$$

Imperfektionen, Lastannahmen und erweiterte Regelungen:  
Nach DIN EN 1992 / DIN EN 12810 / DIN EN 12811 /  
DIN EN 12812 / DIN EN 1991

Betonstahl:

$$\gamma_m = 1,15$$

Imperfektionen, Lastannahmen und erweiterte Regelungen:  
Nach DIN EN 1992 / DIN EN 12810 / DIN EN 12811 /  
DIN EN 12812 / DIN EN 1991

Diese Werte beinhalten lediglich alle Einwirkungen, die sich aus dem jeweiligen Bauteil selbst ergeben (soweit nicht anders vermerkt).

Erhöhung der Einwirkungen aus dem System (z.B. Theorie II, Ersatzhorizontalkräfte, Gerüstklasse...) sind unbedingt zu berücksichtigen.

## 22 Notes on structural analysis

Unless explicitly stated otherwise, all load specifications in this document are safe working loads. This means that characteristic loads can be used for calculations.

The following safety factors are included in the safe working load (where applicable):

### Load:

$$\gamma_f = 1.5$$

According to DIN EN 1991-1-1 / DIN EN 1991-1-1

### Resistances:

Steel:

$$\gamma_m = 1.1$$

Imperfections, load assumptions and additional rules:  
According to DIN EN 1993 / DIN EN 12810 / DIN EN  
12811/ DIN EN 12812 / DIN EN 1991

Aluminum:

$$\gamma_m = 1.1$$

Imperfections, load assumptions and additional rules:  
According to DIN EN 1999 / DIN EN 12810 / DIN EN  
12811 / DIN EN 12812 / DIN EN 1991

Timber:

$$\gamma_m = 1.3$$

$$K_{mod} = 0.9$$

Imperfections, load assumptions and additional rules:  
According to DIN EN 1995 / DIN EN 12810 / DIN EN  
12811 / DIN EN 12812 / DIN EN 1991

Concrete:

$$\gamma_m = 1.5$$

Imperfections, load assumptions and additional rules:  
According to DIN EN 1992 / DIN EN 12810 / DIN EN  
12811 / DIN EN 12812 / DIN EN 1991

Concrete steel:

$$\gamma_m = 1.15$$

Imperfections, load assumptions and additional rules:  
According to DIN EN 1992 / DIN EN 12810 / DIN EN  
12811 / DIN EN 12812 / DIN EN 1991

These values only include those loads that derive from the respective part itself (unless stated otherwise).

An increase of the loads due to effects in the full system (e.g. theory II, substitute horizontal loads, scaffolding class...) have to be considered.





**Hünnebeck  
Deutschland GmbH**

Rehecke 80  
D-40885 Ratingen  
Phone: +49 (0) 2102 937-1  
Fax: +49 (0) 2102 37651  
info\_de@huennebeck.com  
www.huennebeck.de

Das Urheberrecht an dieser Aufbau- und Verwendungsanleitung verbleibt bei Brand Energy and Infrastructure Services. Alle in dieser Aufbau- und Verwendungsanleitung genannten Marken sind Eigentum von Brand Energy and Infrastructure Services, es sei denn, sie sind als Rechte Dritter kenntlich gemacht oder in sonstiger Weise als solche erkennbar.

Hünnebeck, SGB und Aluma Systems sind Handelsmarken von Brand Energy and Infrastructure Services. Weiter sind alle Rechte vorbehalten, insbesondere für den Fall einer Patenterteilung oder Gebrauchsmuster-Eintragung. Die nicht autorisierte Nutzung dieser Aufbau- und Verwendungsanleitung, der in ihr enthaltenen Marken und sonstigen Schutzrechte ist ausdrücklich verboten und stellt eine Verletzung der Urheberrechte, Markenrechte oder sonstigen Schutzrechte dar.

Die in dieser Aufbau- und Verwendungsanleitung gezeigten Darstellungen spiegeln den Baustellenalltag und sind daher sicherheitstechnisch nicht immer korrekt.

The copyright in these instructions for assembly and use belongs to Brand Energy and Infrastructure Services. All the trademarks named in these instructions for assembly and use are the property of Brand Energy and Infrastructure Services, unless marked as third-party rights or identifiable as such in another way. Hünnebeck, SGB and Aluma Systems are trademarks of Brand Energy and Infrastructure Services. Furthermore, all rights are reserved, particularly with regard to patent grant or utility model registration. The unauthorized use of these instructions for assembly and use, of the trademarks contained therein and other intellectual property rights is expressly prohibited and represents an infringement of copyright, trademark rights and other industrial property rights. The illustrations in this brochure depict actual site conditions which may not always conform with applicable safety rules and regulations.