

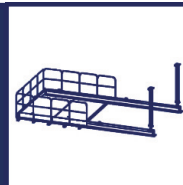
TRAPOFLEX - ARBEIDSPLATTFORM

for sikker materiell transport på byggeplassen



LAGRING OG INSTALLASJON PÅ BYGGEPLASSER

TRAPOFLEX - ARBEIDSPLOTTFORM



Generell informasjon:

- Sikkert varemottaks område på utsiden av bygningskroppen. Varer kan løftes på plass med kran uten tanke på vanskelige løft gjennom trange åpninger.
- Hurtig montering, trygg og rask flytting av plattformer.
- Tillatte laster opptil 6,0kN/m² og punktlaster inntil 47,0kN
- Effektiv beskyttelse mot fall av små deler på grunn av lukket gulv av korrugert stål og kantdrager på alle yttersider..
- Ingen sprang mellom plattform og dekke.
- Solid rekkverk komplett med alle tilkoblingsdeler, ingen ekstra deler eller tilpasning med treverk eller annet på stedet nødvendig.
- Godt egnet for både ny bygg og renoverings prosjekter.

Det benyttes mange ulike og kreative løsninger for flytting av materiell fra en etasje til en annen. Disse kan både være usikre, dårlig festet og direkte farlige som bildene viser.

ROBUSTA-Trapoflex arbeidsplattform garanterer rask og sikker transport av materiell mellom ulike etasjer.

Plattformen er produsert av kvalitetsstål og godkjent for de oppgitte laster.

Flytting av plattformen skjer i en operasjon noe som sparer mye tid og det er mye tryggere da det ikke er noen løse deler.



LAGRING OG INSTALLASJON PÅ BYGGEPLASSER

TRAPOFLEX - ARBEIDSPLATTFORM



Ved arbeid på utsiden av bygninger sikkerheten det viktigste. På grunn av dette er plattformene og alle deler derfor produsert i solid stål, rekkverk(sidebeskyttelse) er laget i solid galvanisert rørkonstruksjon, dette leveres i seksjoner som demonteres enkelt for ned- pakking og transport.



Gulvet er produsert av sklisikre korrugerte stålplater, som er støttet opp av kraftige travers bjelker. Dette gjør at plattformen tåler høye punktlaster, for eksempel av løftevogn eller trucker.



Se tabell for tillatte laster på de forskjellige typer.



En tett ramme rundt hele yttersiden gir god sikring mot at mindre gjenstander faller ned fra plattformen.



I front er det montert en stålprofil som er skrudd fast til hovedbjelkene. Denne gjør konstruksjonen ekstra stabil ved høye laster.

Spesielle fordeler:



Transport av materiell mellom dekke og plattformen er enkelt da monteringen ikke gir noen kanter eller trinn mellom dekke og plattform. Dette gir også en ekstra sikkerhet for de som benytter plattformen da fare for å snuble er redusert.



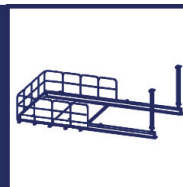
Plattformen egner seg godt for å kjøre forskaling inn og ut for flytting mellom etasjer. Den kan også benyttes til mange andre formål, som for eksempel å ta inn materialer, gipsplater, dører, vindu og baderoms kabiner.

Den største standardplattformen med et utlegg på 4,0 m kan også brukes for ut og innkjøring av komplette dekkebord.



LAGRING OG INSTALLASJON PÅ BYGGEPLASSER

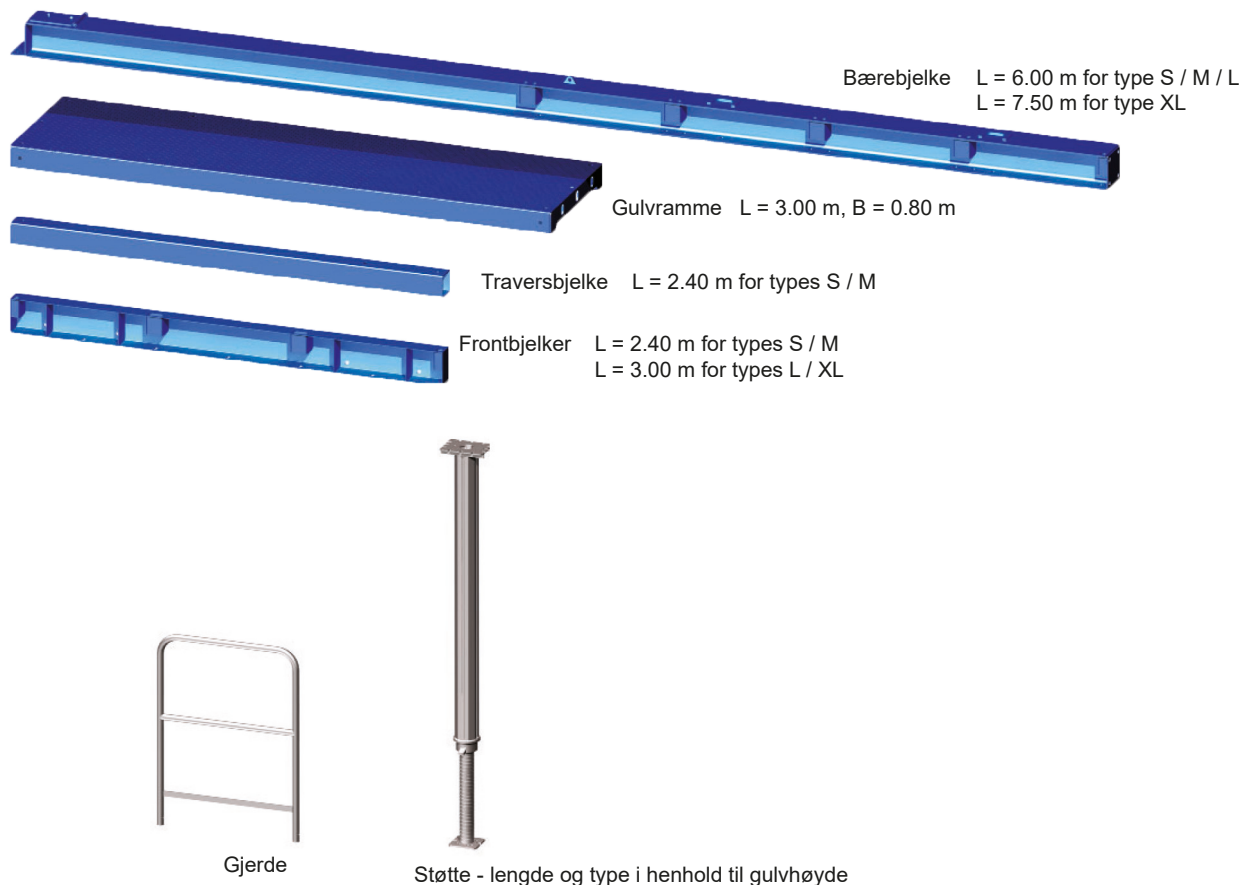
TRAPOFLEX - ARBEIDSPLOTTFORM



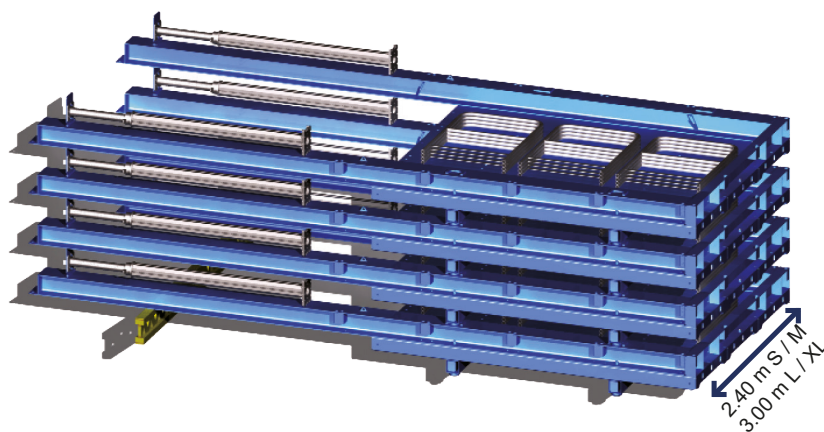
Alle komponenter i beskrivelsen:

Trapoflex-plattformene består av få standardkomponenter, som kan kombineres sammen i forskjellige kombinasjoner. På denne måten kan 4 standard plattformstørrelser lages av de oppgitte komponenter.

Hver plattform kan optimaliseres for ulike krav på de enkelte byggeplasser.



Lagring og transportering:



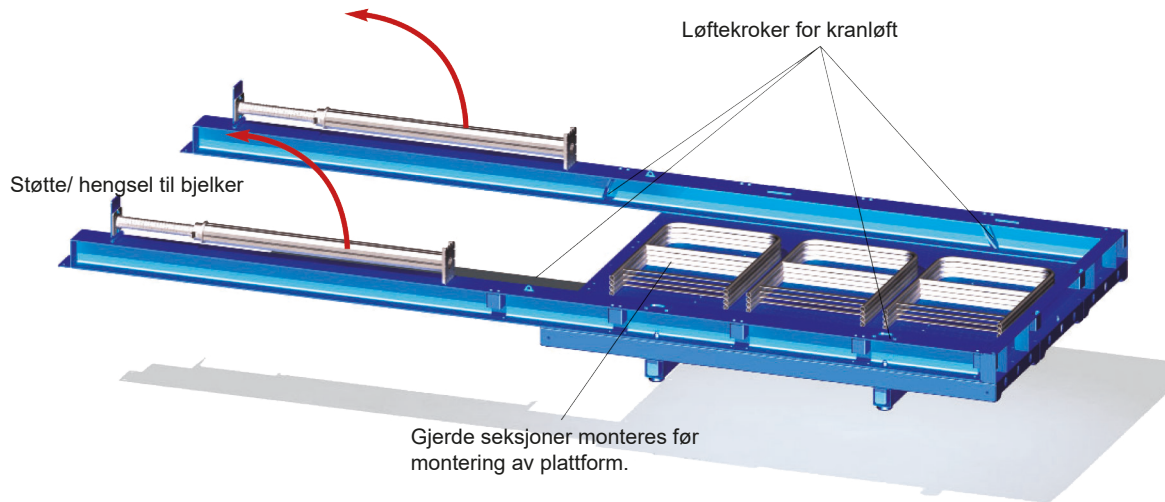
De ferdig monterte plattformene type S og M med bredde 2,40 m passer på enhver lastebil som har en minimums lengde på 6,20 m.

På samme måte er en transport av plattformer type X og XL med bredde 3,00 m mulig, forutsatt en spesiell tillatelse til bred last.

Å stable plattformene på en nøyaktig måte for transport er enkelt da stable guider er inkludert. Dette garanterer også en sikker transport uten fare for at lasten sklir eller forskyver seg.



Montering - Hurtig og enkelt - klar til bruk



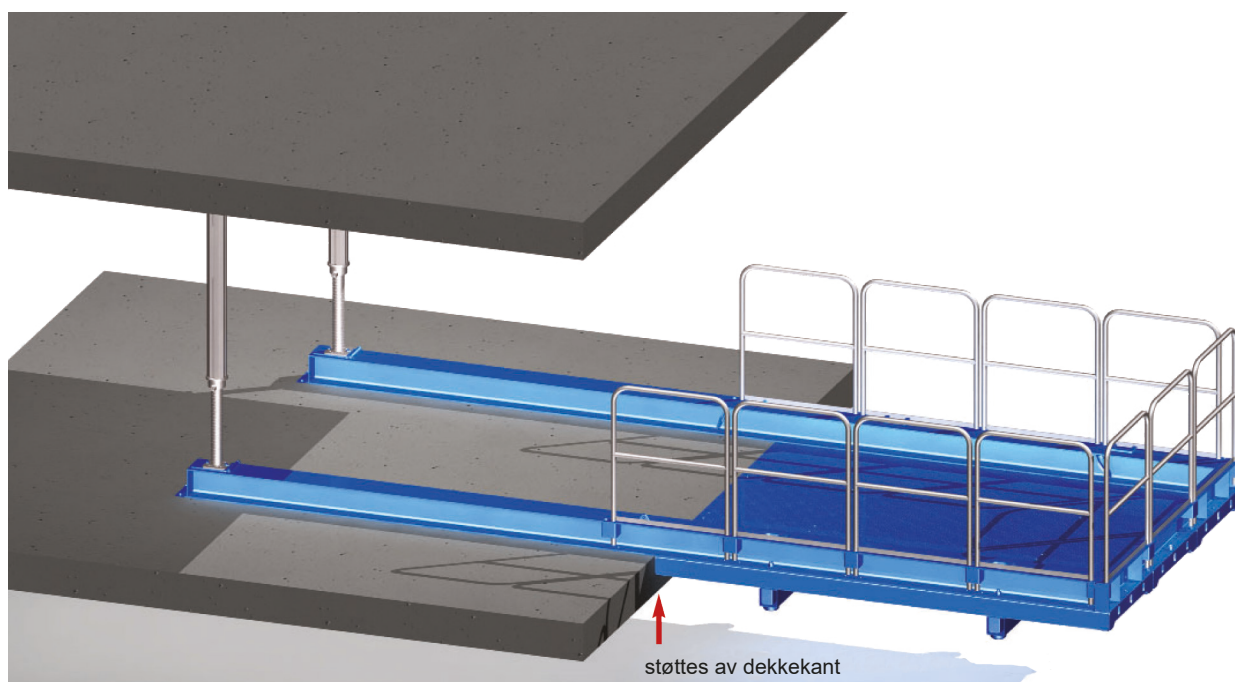
For optimal sikkerhet under bruk så er alle lastbærende komponenter solid og sikkert koblet sammen. Dermed utelukkes feil bruk og forskyvning av deler under flyttingen av plattformen. Alle nødvendige komponenter er allerede montert for bruk på byggeplassen.

Etter å ha montert rekkverk(sidebeskyttelse), løftes plattformen med de 4 kraftige krokene. Disse er sveiset på innsiden av bjelkene i en posisjon som gjør at plattformen henger i perfekt balanse fra kranen noe som gjør monteringen enkel.

De kraftige støttene er hengslet fast i enden på bærebjelkene. Støttene legges enkelt ned før plattformen løftes ut og settes opp igjen når plattformen er løftet inn på sin nye plass. Støttene strammes så til mot dekket ovenfor før kranen frigjøres.

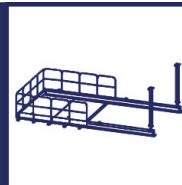
Ekstra sikkerhet:

Bærebjelkene og støttene skal sikres mot sideforskyvning med bolter i dekke både oppe og nede.

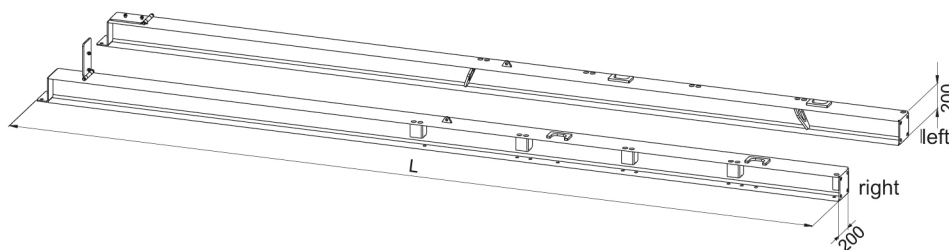


LAGRING OG INSTALLASJON PÅ BYGGEPLASSER

TRAPOFLEX - ARBEIDSPLOTTFORM

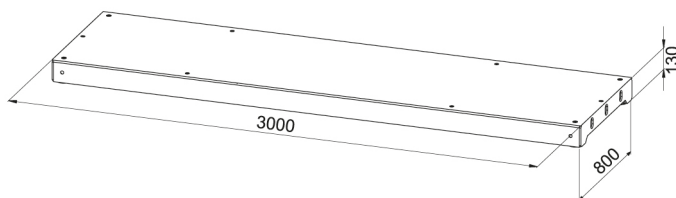


TEKNISKE DATA:



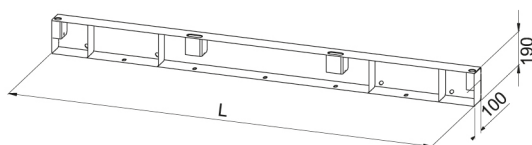
Bærebjelke

For type	Lengde [mm]	Vekt [kg/stk]
S / M / L	6180	275.0
XL	7680	490.0



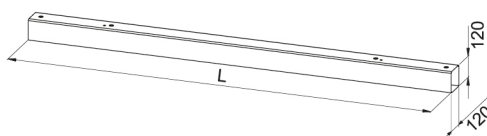
Gulvelement

Mål L x W x H [mm]	Vekt [kg/stk]
3000 x 800 x 130	184.0



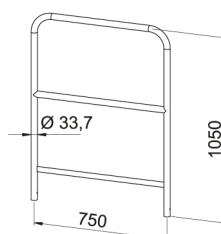
Frontbjelke

For type	Lengde [mm]	Vekt [kg/stk]
S / M	2400	36.5
L / XL	3000	57.0



Traversbjelke

For type	Lengde [mm]	Vekt [kg/stk]
S / M	2400	41.0



Gjerdeseksjon

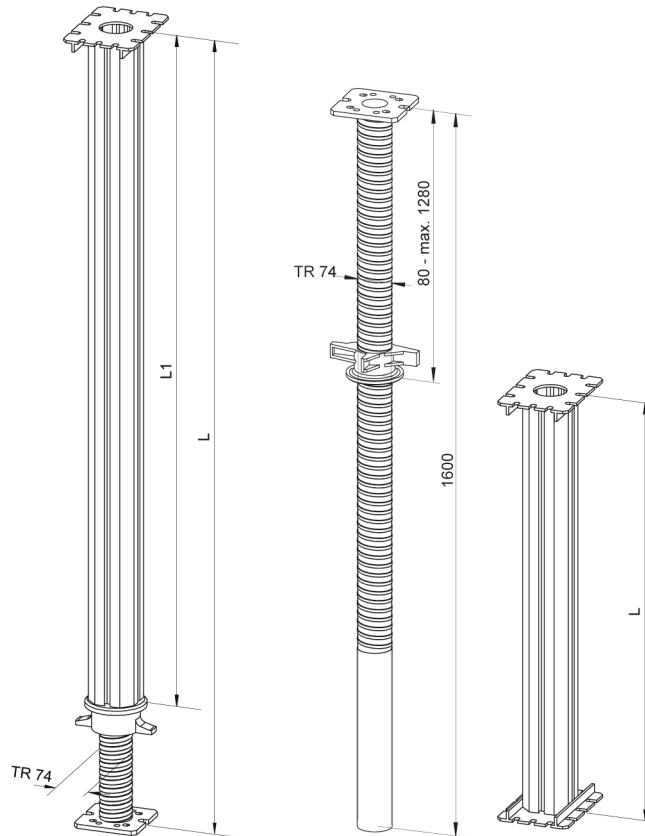
Vekt [kg/stk]
9.0

LAGRING OG INSTALLASJON PÅ BYGGEPLASSER

TRAPOFLEX - ARBEIDSPLOTTFORM



TEKNISKE DATA:



Enkel støtte med 1 spindel

Type	Forlengelses- length L [m]	Lengde L1 [m]	Vekt [kg/stk]
3-AL	1.70 – 2.90	1.62	17.0
4-AL	2.90 – 4.10	2.82	21.0
5-AL	4.30 – 5.50	4.22	28.0

Ekstra spindel med sikkerhetsmutter

Type	Lengde [m]	Justerings valg [m]	Vekt [kg/stk]
Long	1.60	1.20	10.40

Forlenger

Lengde L [m]	Vekt [kg/stk]
1.00	5.70

Oversikt:

Romhøyder, og nødvendig støtter

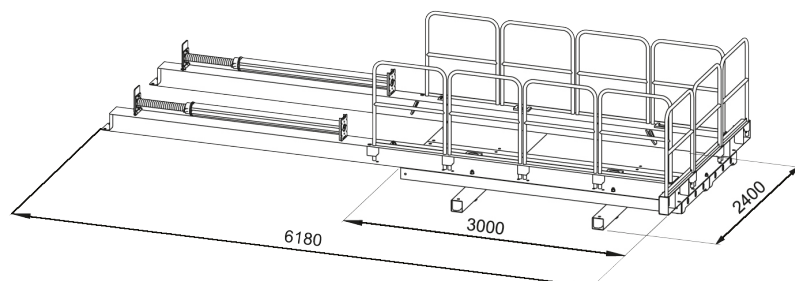
Romhøyde	Type støtte
2.00 – 3.10 meter	3-AL
3.00 – 4.10 meter	3-AL + forlengelses element 1m
3.50 – 4.30 meter	3-AL + ekstra spindel
3.20 – 4.30 meter	4-AL
3.50 – 5.50 meter	4-AL + ekstra spindel
4.20 – 5.00 meter	4-AL + forlengelses element 1m
4.60 – 5.70 meter	5-AL
4.70 – 6.20 meter	5-AL + ekstra spindel

LAGRING OG INSTALLASJON PÅ BYGGEPLASSER

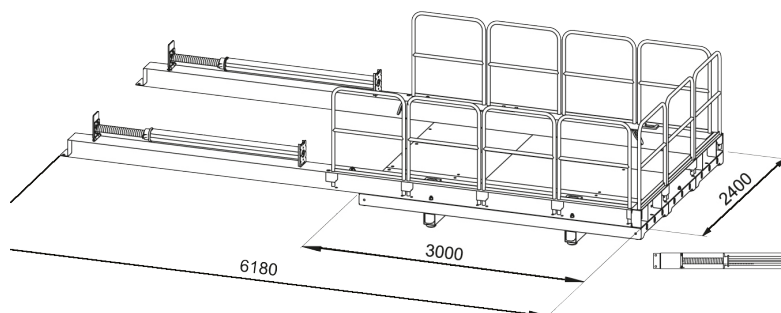
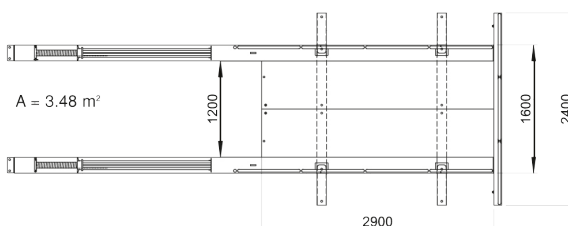
TRAPOFLEX - ARBEIDSPLOTTFORM



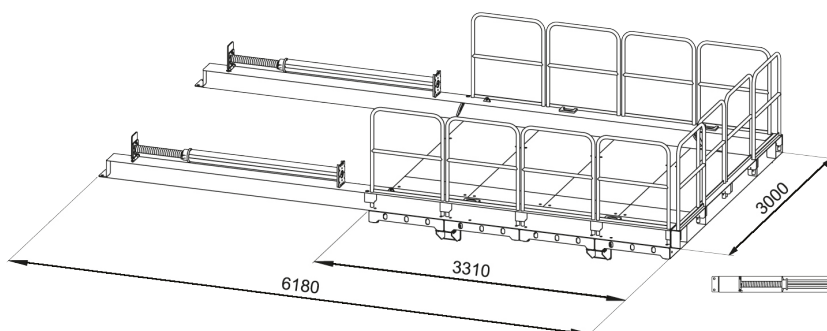
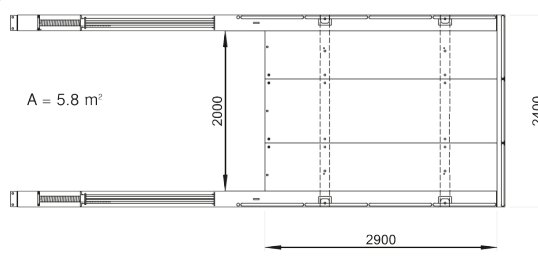
TEKNISKE DATA:



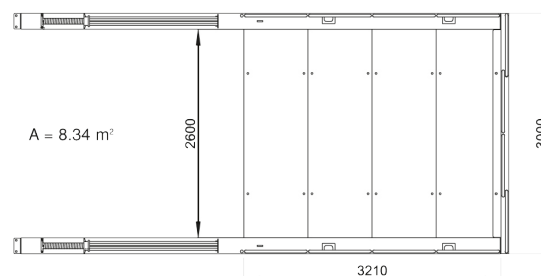
Trapoflex type „S“



Trapoflex type „M“



Trapoflex type „L“

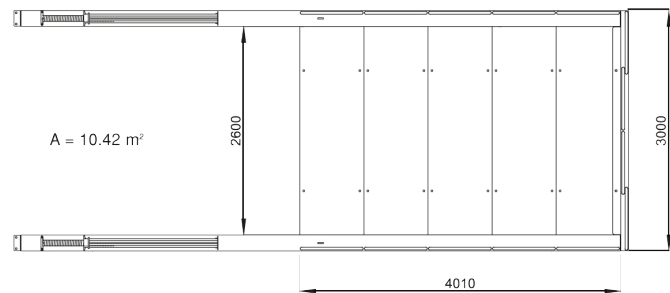
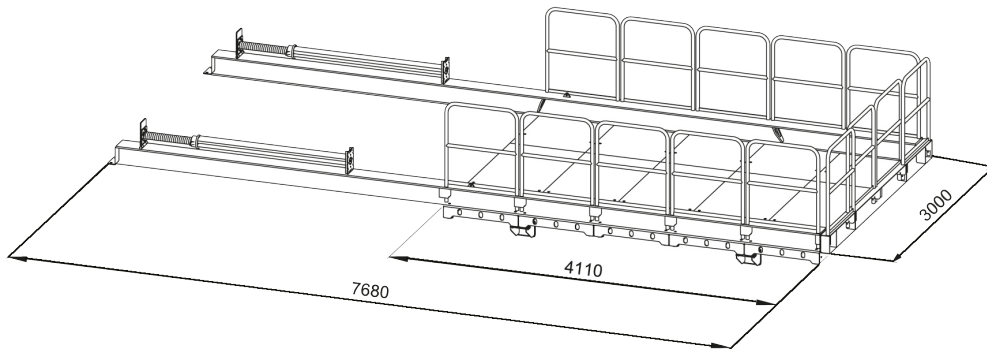


LAGRING OG INSTALLASJON PÅ BYGGEPLASSER

TRAPOFLEX - ARBEIDSPLOTTFORM



TEKNISKE DATA:

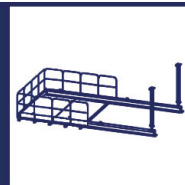


Trapoflex-Arbeidsplattform, komplett

Type	Platform areal [m ²]	Tillatt områdebelastning [kN/m ²]	Tillatt punktbelastning [kN]	Vekt [kg/stk]
S	3.48	6.0	15.0	1170.0
M	5.80	6.0	35.0	1350.0
L	8.34	4.5	37.5	1530.0
XL	10.42	4.5	47.0	2150.0

LAGRING OG INSTALLASJON PÅ BYGGEPLASSER

TRAPOFLEX - ARBEIDSPLATTFORM



Hansmark

- en del av /OPTIMERA/

Avdeling Bergen
Kokstadflaten 13
5257 Kokstad
Tlf.: 55 98 21 10
e-post: bergen@hansmark.no

Avdeling Stavanger
Kvålkroken 14, Ganddal
4323 Sandnes
Tlf.: 51 57 57 30
e-post: sandnes@hansmark.no

Avdeling Oslo
Farexvegen 21
2016 Frogner
Tlf.: 63 86 72 00
e-post: oslo@hansmark.no

Avdeling Trondheim
Heggstadmyra 11
7080 Heimdal
Tlf.: 72 63 90 60
e-post: trondheim@hansmark.no